



CATALOGO - CATALOGUE

2021

CATALOGO INTERATTIVO - INTERACTIVE CATALOGUE



## IMPATTO ZERO ZERO IMPACT

Da sempre attenta all'ambiente, sin dal 2010 Airaga ha investito in energia pulita installando un impianto fotovoltaico sulla superficie dell'intero stabilimento. Questo le permette di soddisfare quasi l'intero fabbisogno di energia elettrica dei reparti produttivi e della nuova palazzina servizi inaugurata nel 2018.

*Airaga have always had a focus on the environment. Since 2010 we invested in clean energy by installing a photovoltaic (PV) system on the outer surface of the whole factory. This now generates almost enough electric energy to cover the demand for the entire production facility and the new building which was added in 2018.*



## CERTIFICAZIONI & OMOLOGAZIONI CERTIFICATIONS AND APPROVALS

Airaga investe nella ricerca e nello sviluppo dei prodotti, nell'adeguamento alle normative sia nazionali che Europee, con l'obiettivo di trasferire al mercato prodotti innovativi, realizzati con tecnologie all'avanguardia, con garanzie di qualità controllata e certificata. Ottenere la certificazione significa attivare processi che coinvolgono tutta l'azienda nella realizzazione di prodotti con criteri e con metodi definiti.

*Airaga invests in research and development of its products and follows the Domestic and European regulations, in order to provide the market with innovative products, manufactured with advanced technologies and ensuring controlled and certified quality. Achieving the certifications means involving all the company structure to follow certified standards and methods.*



## CERTIFICAZIONE DEL SISTEMA DI QUALITÀ AZIENDALE COMPANY QUALITY SYSTEM CERTIFICATION



Airaga è in possesso di un Sistema di gestione per la Qualità Aziendale certificato secondo la Norma UNI EN ISO 9001:2015 (Progettazione e produzione di valvole standard e speciali per uso civile ed industriale per intercettazione e regolazione di fluidi e relativi accessori).

*Airaga is a certified company in conformity with UNI EN ISO 9001:2015 (Design and production of standard and special valves for domestic and industrial use, for isolation and regulation of fluids and related accessories).*



## MISSION

Dal 1956, siamo appassionati nel progettare e costruire valvole a sfera e componenti idrotermosanitari di qualità made in Italy. La costante ricerca dell'eccellenza ci proietta tra i leader di riferimento nei principali mercati internazionali.

*Since 1956, we have been keen to design and manufacture high quality ball valves and plumbing components which are genuinely made in Italy. Our persistent search of the excellence, allowed us to become one of the leaders in the main international markets.*



“CREDO CHE LA CHIAVE  
DEL SUCCESSO SIA  
REALIZZARE PRODOTTI  
DI ECCELLENZA  
E QUALITÀ SUPERIORE...”

“...VALORI COME  
IL LAVORO DI SQUADRA  
E LA COLLABORAZIONE  
SONO OGGI PIÙ CHE MAI  
FONDAMENTALI PER  
RAGGIUNGERE QUESTO  
OBIETTIVO.”

*“I FIRMLY BELIEVE THAT  
MAKING HIGH QUALITY  
PRODUCTS IS THE  
KEY TO BECOMING A  
MARKET LEADER...”*

*“...VALUES SUCH AS  
COOPERATION AND  
TEAMWORK ARE TODAY  
ESSENTIAL IN ACHIEVING  
THIS GOAL.”*

**Giovanni Airaga**  
CEO Airaga Rubinetterie



## LA SQUADRA OUR TEAM

Il valore di ogni singola persona che condivide un obiettivo comune è alla base della forza di una squadra. La capacità di ascolto e quella di confronto sono da sempre all'origine di ogni successo di Airaga.

*Listening and communicating are the two key skills, aligned to the success of Airaga. With every single individual working together, sharing one common goal, we maintain a strong and supportive team.*



# IL PROCESSO PRODUTTIVO

## THE PRODUCTION PROCESS



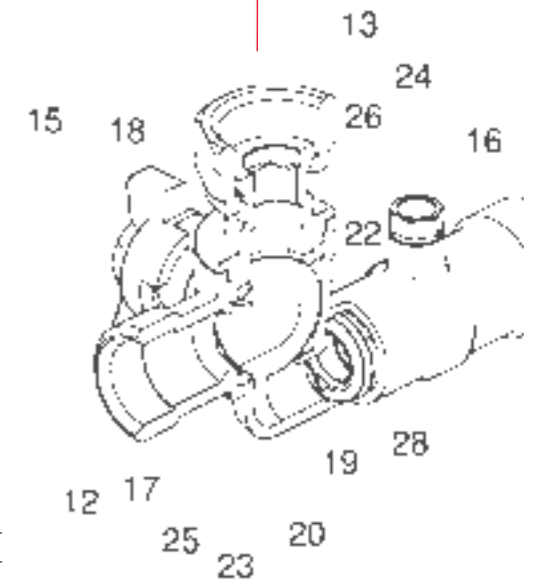
I processi di produzione si sono evoluti nel tempo assicurando risultati straordinari grazie allo sviluppo tecnologico e alle notevoli abilità del personale sempre più preparato alle sfide del mercato. L'industria 4.0 è la risultante della combinazione tra l'automazione e l'interconnessione dei processi industriali e delle macchine utilizzate per attuarli, con l'obiettivo finale dell'ottimizzazione della produzione e delle condizioni di lavoro.

*Our production processes have evolved over the years with remarkable results, thanks to developments in technology, and the wide skill set our staff offer. Industry 4.0 is the result of the combination between automation and the interconnection of industrial processes and the machines used to implement them, with the final goal of optimised production and working conditions.*



Il nostro team è sempre alla ricerca di soluzioni innovative per i nostri clienti. Le abilità tecniche, la velocità nelle risposte e l'esperienza ci permettono di affrontare facilmente anche le sfide più difficili!

*Our team is always looking for innovative solutions for our customers. The technical skills, the quick answers, the experience enable us to easily face even the hardest challenges!*



# OEM MARKET

## drevovalue

### UN PROGETTO D'ECCELLENZA A PROJECT OF EXCELLENCE

Versatile, affidabile e sicura, DrevoValve rispetta le normative internazionali più stringenti, facendo leva sulla sostenibilità ambientale e sull'utilizzo di materie prime pregevoli, altamente performanti. L'impiego di leghe speciali quali ottone "lead free" ed "antidezincificazione" ne caratterizza la progettazione frutto di un team R&D eccellente, di fornitori certificati e di una tecnologia produttiva all'avanguardia.

*Versatile, reliable and secure, DrevoValve respects the most strict international standards, leaning on the environmental sustainability and the use of excellent and high-performing raw materials. The use of special alloys such as "lead free" and "antidezincification" brass, characterizes the design which is the result of a valuable R&D team, certified suppliers and advanced manufacturing technology.*

“ L'eccellenza del progetto è alla base della longevità del prodotto ”

[eco]drevovalue



**840**

Ready NOW!

**VALVOLA A SFERA ECOLOGICA A PASSAGGIO TOTALE**

ECOLOGICAL BALL VALVE FULL BORE

Ottone CW510L: in conformità con 4MS Common Approach (UBA List)  
Idonea per utilizzi con acqua destinata al consumo alimentare

*CW510L Brass: in accordance with 4MS Common Approach (UBA List)  
Suitable for uses with water for human consumption*

[gas]drevovalue



**830**

Ready NOW!

**VALVOLA A SFERA PER FLUIDI COMBUSTIBILI**

BALL VALVE FOR GAS

Certificata EN 331:2015, in accordo con la direttiva (UE) 2016/426 (GAR) in vigore dal 21.04.2018  
Disponibile anche in versione presa pressione per l'utilizzo post contatore

*EN 331:2015 approved, in accordance with Directive (UE) 2016/426 (GAR) in force since 21.04.2018  
Available also with pressure test point for the use after the counter meter*

[water]drevovalue



**820**

Ready NOW!

**VALVOLA A SFERA ANTIDEZINCIFICAZIONE**

DEZINCIFICATION RESISTANT (DZR) BALL VALVE

Ottone CW625N: in conformità con 4MS Common Approach (UBA List)  
Idonea per utilizzi che necessitano valori di dezincificazione estremamente ridotti

*CW625N Brass: in accordance with 4MS Common Approach (UBA List)  
Suitable for uses, in which are requested values of dezincification extremely reduced*

[industry]drevovalue



**810**

Ready NOW!

**VALVOLA A SFERA INDUSTRIA FILETTATURA EN10226**

INDUSTRIAL BALL VALVE EN10226 THREAD

Ottone CW617N: in conformità con 4MS Common Approach (UBA List)  
Idonea per utilizzi industriali, attacchi filettati a norma EN 10226

*CW617N Brass: in accordance with 4MS Common Approach (UBA List)  
Suitable for industrial uses, with threads in accordance with EN 10226*



# COME SCEGLIERE UN PRODOTTO AIRAGA?

## HOW TO CHOOSE AN AIRAGA PRODUCT?

Per facilitare una rapida consultazione, il catalogo si compone di sei sezioni tematiche, ciascuna delle quali è suddivisa in sottosezioni contenenti i prodotti presentati secondo le loro specifiche destinazioni d'uso. La rubricatura a due livelli consente il rapido accesso alla sezione o alle sottosezioni.

Tutti i prodotti sono rappresentati con il proprio codice di riferimento, la descrizione, l'immagine fotografica e il disegno tecnico.

Sono presenti inoltre altre informazioni quali le dimensioni e le quantità per imballaggio, indicazioni che si rivelano molto utili per il cliente.

Fate la vostra scelta, siamo certi che troverete il prodotto che state cercando.

Buona lettura!

To make the reference easy, this catalogue is divided into six main sections, each of them contains sub-sections that combine products with specific functions. The thumb-index allows for quick access to both levels of the catalogue.

All products are represented with, reference code, description, image, technical drawing and additional information detailing dimensions and packaging quantities.

Make your choice, we are confident that you will find the product you are looking for.

Enjoy the read!

**Codice articolo e descrizione**  
Item code and description

**Immagine valvola**  
Valve image

**Disegno tecnico**  
Technical drawing

**870**

**Valvola a sfera ecologica a passaggio totale attacchi F.F. con maniglia a leva verde.**  
*Ecological ball valve full bore F.F. with green handle (screwed iron).*

CODICE code	MISURA size	1	2	€
0870/02A	1/4"	30	180	
0870/03A	3/8"	30	180	
0870/04A	1/2"	20	120	
0870/05A	3/4"	12	72	
0870/06A	1"	8	48	
0870/07A	1 1/4"	36	216	
0870/08A	1 1/2"	25	150	
0870/09A	2"	15	90	

Colore leva - Lever sleeve colour ■

DN e PASS. mm	1/4" (10)	3/8" (10)	1/2" (15)	3/4" (20)	1" (25)	1 1/4" (32)	1 1/2" (40)	2" (50)
<b>L</b>	42,5	42,5	50,5	61	71	83,5	93	112
<b>B</b>	39,5	39,5	46,5	50	62,5	72	78	91,5
<b>F</b>	8	8,5	10,5	12	13,5	15,5	15,5	19
<b>CH</b>	20	20	25	31	38	47	54	66
<b>A</b>	80	80	90	90	115	130	130	150

**Tabella quantità per imballo**  
Packaging details

**Tabella dimensioni**  
Dimensions table

**F**

**2**

4

16

22

32

42

48

49

**2**

**60**

62

66

**3**

**70**

72

74

78

**4**

**80**

82

88

**5**

**90**

92

96

**6**

**100**

102

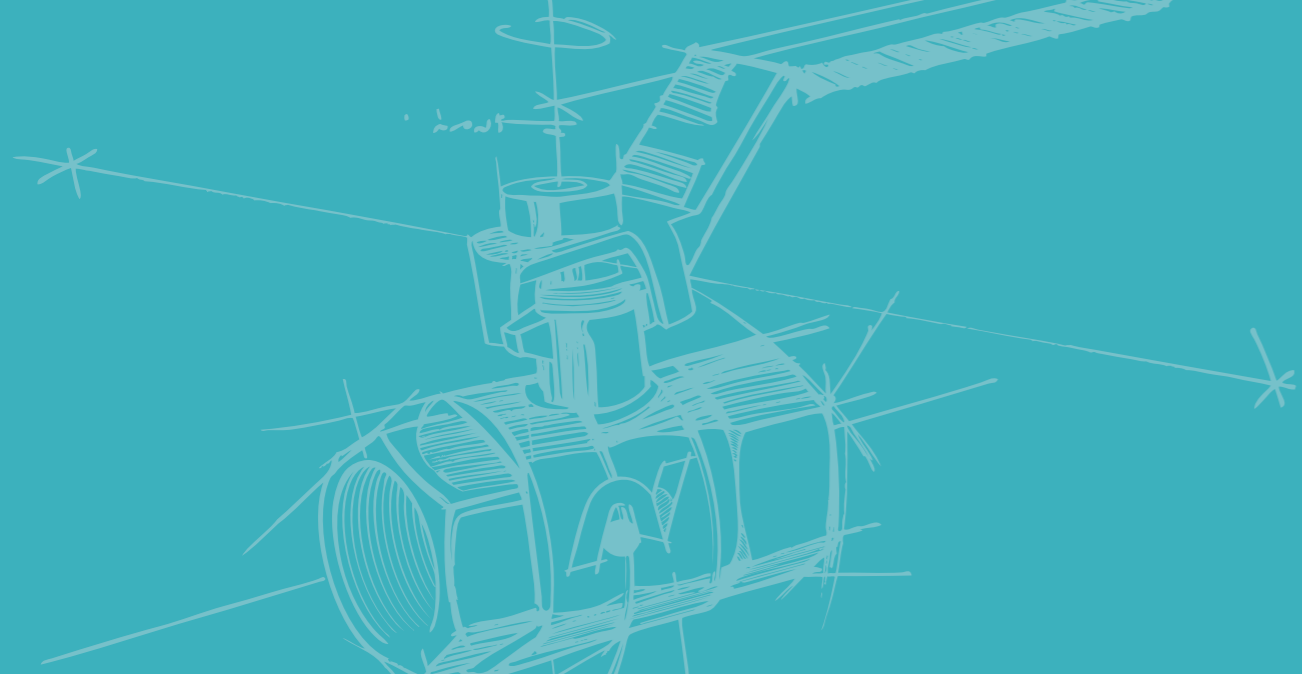
106

116

120

122

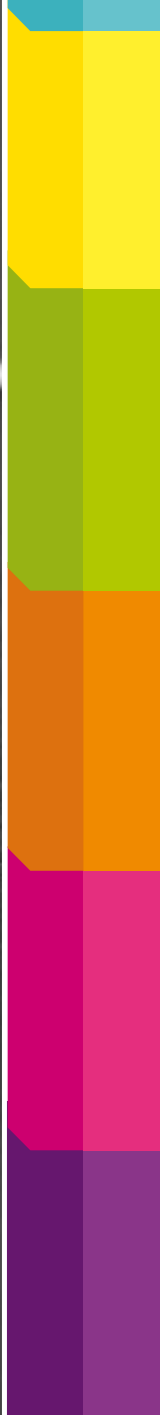
124



BALL VALVES FOR FLUIDS

# VALVOLE A SFERA PER FLUIDI

# 1





Valvola a sfera universale in ottone progettata in accordo con la normativa EN13828.

Gli attacchi esagonali e il design robusto e pesante le conferiscono grande affidabilità e durata nel tempo.

Adatta all'impiego in impianti idraulici domestici e commerciali, impianti di riscaldamento, idrici, igienico-sanitari, servizi di acqua calda e fredda, idrocarburi, generalmente con ogni fluido compatibile non corrosivo ed in assenza di vapore.

*DreamValve is a universal brass ball valve, designed in accordance to the standard EN13828.*

*The hexagonal connections and the strong and heavy design give to the product a great reliability and a long life time.*

*It is suitable for domestic and commercial hydraulic plants, heating systems, sanitary facilities, cold and hot water plants, hydrocarbons, generally with every compatible non corrosive fluid in absence of steam.*

# dreamvalve

## VALVOLA A SFERA A PASSAGGIO TOTALE UNIVERSALE DAL DESIGN ACCURATO E FUNZIONALE PER OGNI UTILIZZO

UNIVERSAL BALL VALVE FULL BORE WITH AN ACCURATE AND FUNCTIONAL DESIGN FOR EVERY APPLICATION.

PER DETTAGLI TECNICI E OMOLOGAZIONI VEDERE RELATIVA SCHEDA TECNICA  
FOR TECHNICAL DETAILS AND APPROVALS, SEE THE RELATED DATA SHEET



**Ampia gamma di configurazioni (design/materiali/colori)**  
*Wide range of configurations (design, materials, colours).*



**Tenuta a premistoppa per assicurare una corretta registrazione post installazione**  
*Packing gland to ensure the readjustment after installation*

**Attacchi filettati dal design robusto e affidabile**  
*Connections with strong and reliable design*



**Un unico corpo per differenti applicazioni modificando solamente gli accessori**  
*A single body for several applications, modifying only the accessories*

**LEVA PIATTA IN ACCIAIO**  
SCREWED IRON LEVER



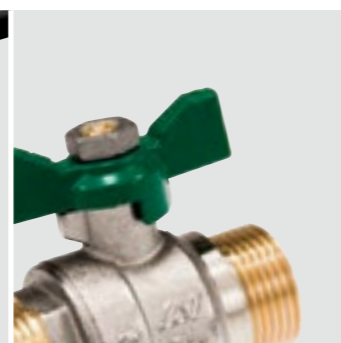
**MANIGLIA A FARFALLA**  
BUTTERFLY HANDLE



**AMPIA GAMMA DI COLORI**  
WIDE RANGE OF COLOURS



**LINEA ECOLOGICA**  
ECOLOGICAL LINE



**MANIGLIA CON SERRATURA**  
LOCKING HANDLE



**PROLUNGA PER COIBENTAZIONE**  
EXTENSION HANDLE



**CAPPUCCIO QUADRO PIOMBABILE**  
BRASS LOCKING CAP



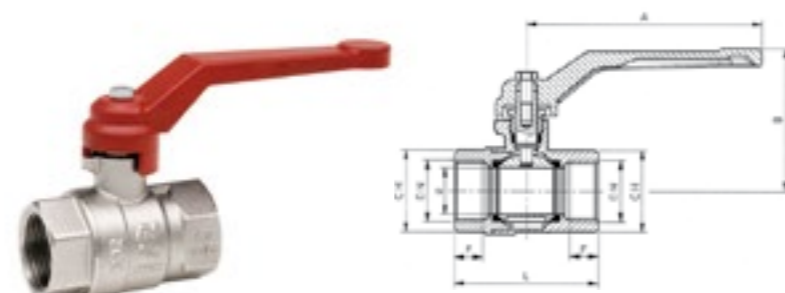
**VERSIONE CON RUBINETTO DI SCARICO**  
VERSION WITH DRAIN COCK



# 851

Valvola a sfera universale a passaggio totale F.F. con maniglia a leva alluminio rossa.

Universal ball valve full bore F.F. with red aluminium lever handle.



CODICE code	MISURA size	📦	📦	€
0851/02	1/4"	30	180	
0851/03	3/8"	30	180	
0851/04	1/2"	20	120	
0851/05	3/4"	12	72	
0851/06	1"	8	48	
0851/07	1 1/4"		36	
0851/08	1 1/2"		25	
0851/09	2"		15	
0851/10	2 1/2"		6	
0851/11	3"		4	
0851/13	4"		2	

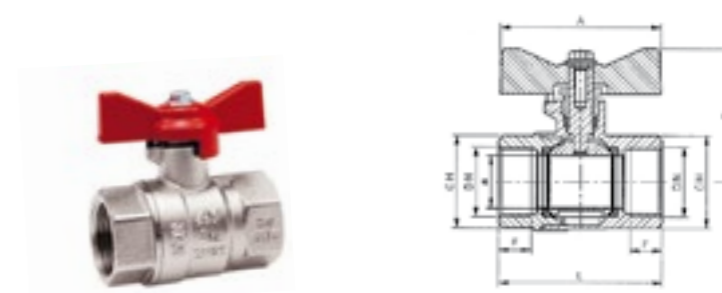
Colore leva - Lever colour: ■ ■ ■

DN e PASS. mm	1/4" (10)	3/8" (10)	1/2" (15)	3/4" (20)	1" (25)	1 1/4" (32)	1 1/2" (40)	2" (50)	2 1/2" (60)	3" (74)	4" (94)
L	41,5	41,5	50,5	61	71	83,5	93	112	138	161,5	181
B	44	44	46,5	61	64	79	85	106	123,5	136	167
F	8,5	8,5	10,5	12	13,5	15,5	15,5	19	26	27	28
CH	20	20	25	31	38	47	54	66	85	98	123
A	87	87	87	100	100	130	130	155	200	200	320

# 852

Valvola a sfera universale a passaggio totale F.F. con maniglia a farfalla rossa.

Universal ball valve full bore F.F. with red butterfly handle.



CODICE code	MISURA size	📦	📦	€
0852/02	1/4"	30	180	
0852/03	3/8"	30	180	
0852/04	1/2"	25	150	
0852/05	3/4"	12	72	
0852/06	1"	10	60	

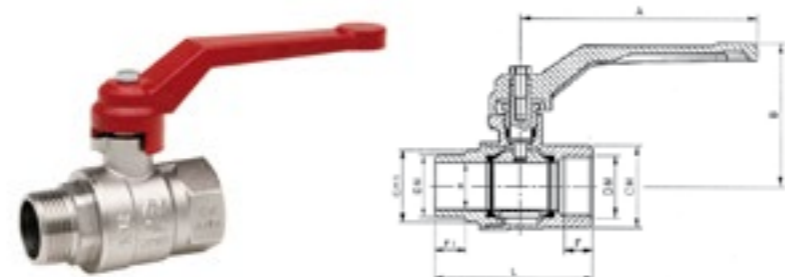
Colore farfalla - Butterfly colour: ■ ■ ■

DN e PASS. mm	1/4" (10)	3/8" (10)	1/2" (15)	3/4" (20)	1" (25)
L	41,5	41,5	50,5	61	71
B	35,5	35,5	38	50	53
F	8,5	8,5	10,5	12	13,5
CH	20	20	25	31	38
A	50	50	50	60	60

# 857

Valvola a sfera universale a passaggio totale M.F. con maniglia a leva alluminio rossa.

Universal ball valve full bore M.F. with red aluminium lever handle.



CODICE code	MISURA size	📦	📦	€
0857/03	3/8"	30	180	
0857/04	1/2"	20	120	
0857/05	3/4"	12	72	
0857/06	1"	8	48	
0857/07	1 1/4"		30	
0857/08	1 1/2"		20	
0857/09	2"		12	

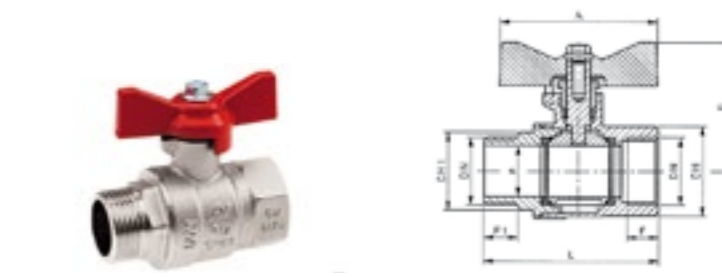
Colore leva - Lever colour: ■ ■ ■

DN e PASS. mm	3/8" (10)	1/2" (15)	3/4" (20)	1" (25)	1 1/4" (32)	1 1/2" (40)	2" (50)
L	48,5	55,5	66,5	78	91	102	119
B	44	46,5	61	64	79	85	106
F	8,5	10,5	12	13,5	15,5	15,5	19
F1	10,5	11	13	15	16	17	18
CH	20	25	31	38	47	54	66
CH1	17	22	27	34	42	48	60
A	87	87	100	100	130	130	155

# 858

Valvola a sfera universale a passaggio totale M.F. con maniglia a farfalla rossa.

Universal ball valve full bore M.F. with red butterfly handle.



CODICE code	MISURA size	📦	📦	€
0858/03	3/8"	30	180	
0858/04	1/2"	25	150	
0858/05	3/4"	12	72	
0858/06	1"	10	60	

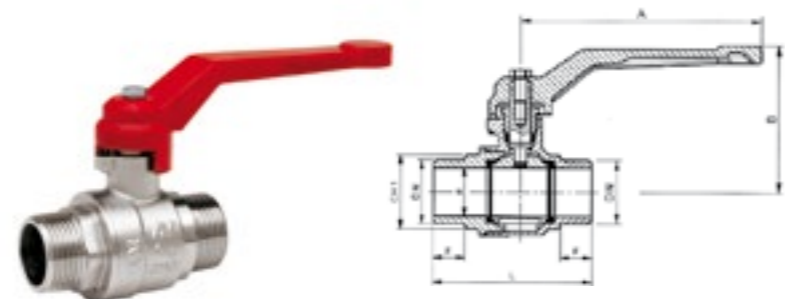
Colore farfalla - Butterfly colour: ■ ■ ■

DN e PASS. mm	3/8" (10)	1/2" (15)	3/4" (20)	1" (25)
L	48,5	55,5	66,5	78
B	35,5	38	50	53
F	8,5	10,5	12	13,5
F1	10,5	11	13	15
CH	20	25	31	38
CH1	17	22	27	34
A	50	50	60	60

# 854

Valvola a sfera universale a passaggio totale M.M. con maniglia a leva alluminio rossa.

Universal ball valve full bore M.M. with red aluminium lever handle.



CODICE code	MISURA size	📦	📦	€
0854/03	3/8"	30	180	
0854/04	1/2"	20	120	
0854/05	3/4"	12	72	
0854/06	1"	8	48	
0854/07	1 1/4"		30	
0854/08	1 1/2"		20	
0854/09	2"		12	

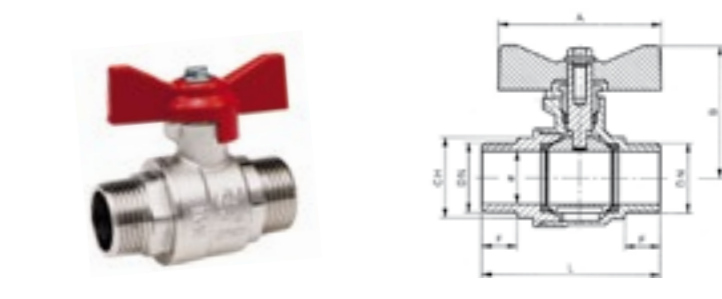
Colore leva - Lever colour: ■ ■ ■

DN e PASS. mm	3/8" (10)	1/2" (15)	3/4" (20)	1" (25)	1 1/4" (32)	1 1/2" (40)	2" (50)
L	48,5	55,5	66	77,5	89	102	116,5
B	44	46,5	61	64	79	85	106
F	10,5	11	13	15	16	17	18
CH1	17	22	27	34	42	48	60
A	87	87	100	100	130	130	155

# 855

Valvola a sfera universale a passaggio totale M.M. con maniglia a farfalla rossa.

Universal ball valve full bore M.M. with red butterfly handle.



CODICE code	MISURA size	📦	📦	€
0855/03	3/8"	30	180	
0855/04	1/2"	25	150	
0855/05	3/4"	12	72	
0855/06	1"	10	60	

Colore farfalla - Butterfly colour: ■ ■ ■

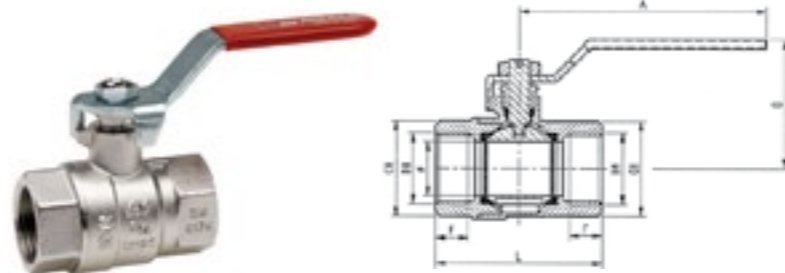
DN e PASS. mm	3/8" (10)	1/2" (15)	3/4" (20)	1" (25)
L	48,5	55,5	66,5	77,5
B	35,5	38	50	53
F	10,5	11	13	15
CH	17	22	27	34
A	50	50	60	60



# 850

Valvola a sfera universale a passaggio totale F.F. con maniglia a leva rossa.

Universal ball valve full bore F.F. with red handle (screwed iron).



CODICE code	MISURA size	📦	📦	€
0850/02	1/4"	30	180	
0850/03	3/8"	30	180	
0850/04	1/2"	20	120	
0850/05	3/4"	12	72	
0850/06	1"	8	48	
0850/07	1 1/4"		36	
0850/08	1 1/2"		25	
0850/09	2"		15	
0850/10	2 1/2"		6	
0850/11	3"		4	
0850/13	4"		2	

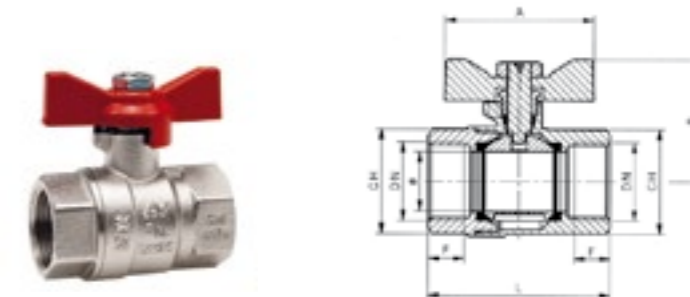
Colore leva - Lever sleeve colour: ■ ■

DN e PASS. mm	1/4" (10)	3/8" (10)	1/2" (15)	3/4" (20)	1" (25)	1 1/4" (32)	1 1/2" (40)	2" (50)	2 1/2" (60)	3" (74)	4" (94)
L	41,5	41,5	50,5	61	71	83,5	93	112	138	161,5	181
B	44	44	46,5	50	62,5	72	78	91,5	116	132	150
F	8,5	8,5	10,5	12	13,5	15,5	15,5	19	26	27	28
CH	20	20	25	31	38	47	54	66	85	98	123
A	80	80	90	90	115	130	130	150	203	280	280

# 852-D

Valvola a sfera universale a passaggio totale F.F. con maniglia a farfalla rossa.

Universal ball valve full bore F.F. with red butterfly handle.



CODICE code	MISURA size	📦	📦	€
0852/02D	1/4"	30	180	
0852/03D	3/8"	30	180	
0852/04D	1/2"	25	150	
0852/05D	3/4"	12	72	
0852/06D	1"	10	60	

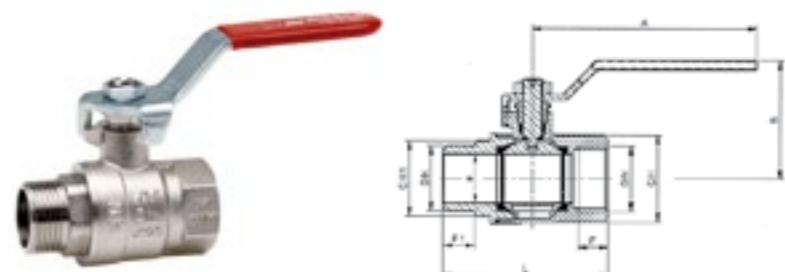
Colore farfalla - Butterfly colour: ■ ■ ■

DN e PASS. mm	1/4" (10)	3/8" (10)	1/2" (15)	3/4" (20) 852E	1" (25)
L	41,5	41,5	50,5	61	71
B	35,5	35,5	38	42	53
F	8,5	8,5	10,5	12	13,5
CH	20	20	25	31	38
A	50	50	50	50	60

# 856

Valvola a sfera universale a passaggio totale M.F. con maniglia a leva rossa.

Universal ball valve full bore M.F. with red handle (screwed iron).



CODICE code	MISURA size	📦	📦	€
0856/03	3/8"	30	180	
0856/04	1/2"	20	120	
0856/05	3/4"	12	72	
0856/06	1"	8	48	
0856/07	1 1/4"		30	
0856/08	1 1/2"		20	
0856/09	2"		12	

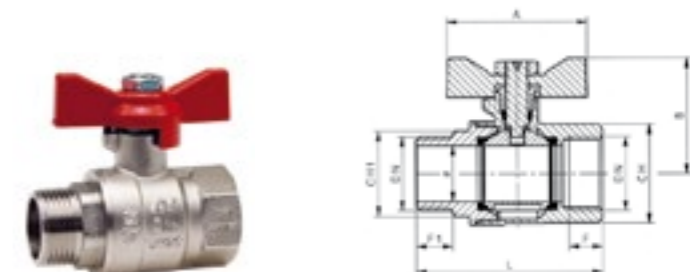
Colore leva - Lever sleeve colour: ■ ■

DN e PASS. mm	3/8" (10)	1/2" (15)	3/4" (20)	1" (25)	1 1/4" (32)	1 1/2" (40)	2" (50)
L	48,5	55,5	66,5	78	91	102	119
B	44	46,5	50	62,5	72	78	91,5
F	8,5	10,5	12	13,5	15,5	15,5	19
F1	10,5	11	13	15	16	17	18
CH	20	25	31	38	47	54	66
CH1	17	22	27	34	42	48	60
A	80	90	90	115	130	130	150

# 858-D

Valvola a sfera universale a passaggio totale M.F. con maniglia a farfalla rossa.

Universal ball valve full bore M.F. with red butterfly handle.



CODICE code	MISURA size	📦	📦	€
0858/03D	3/8"	30	180	
0858/04D	1/2"	25	150	
0858/05D	3/4"	12	72	
0858/06D	1"	10	60	

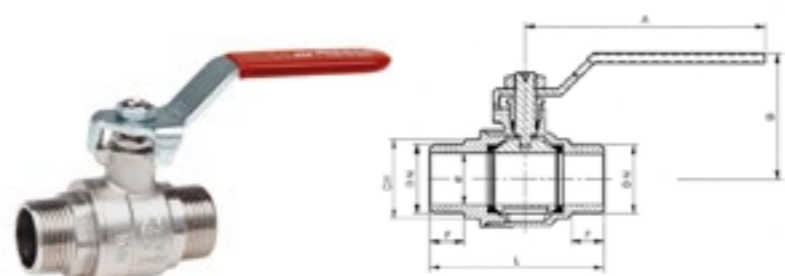
Colore farfalla - Butterfly colour: ■ ■ ■

DN e PASS. mm	3/8" (10)	1/2" (15)	3/4" (20) 858E	1" (25)
L	48,5	55,5	66,5	78
B	35,5	38	42	53
F	8,5	10,5	12	13,5
F1	10,5	11	13	15
CH	20	25	31	38
CH1	17	22	27	34
A	50	50	50	60

# 853

Valvola a sfera universale a passaggio totale M.M. con maniglia a leva rossa.

Universal ball valve full bore M.M. with red handle (screwed iron).



CODICE code	MISURA size	📦	📦	€
0853/03	3/8"	30	180	
0853/04	1/2"	20	120	
0853/05	3/4"	12	72	
0853/06	1"	8	48	
0853/07	1 1/4"		30	
0853/08	1 1/2"		20	
0853/09	2"		12	

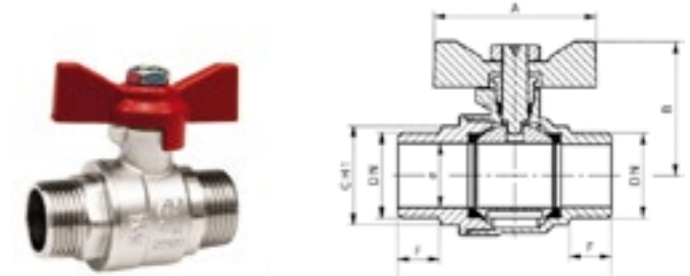
Colore leva - Lever sleeve colour: ■ ■

DN e PASS. mm	3/8" (10)	1/2" (15)	3/4" (20)	1" (25)	1 1/4" (32)	1 1/2" (40)	2" (50)
L	48,5	55	66	77,5	89	102	116,5
B	39,5	46,5	50	62,5	72	78	91,5
F	10,5	11	13	15	16	17	18
CH	17	22	27	34	42	48	60
A	80	90	90	115	130	130	150

# 855-D

Valvola a sfera universale a passaggio totale M.M. con maniglia a farfalla rossa.

Universal ball valve full bore M.M. with red butterfly handle.



CODICE code	MISURA size	📦	📦	€
0855/03D	3/8"	30	180	
0855/04D	1/2"	25	150	
0855/05D	3/4"	12	72	
0855/06D	1"	10	60	

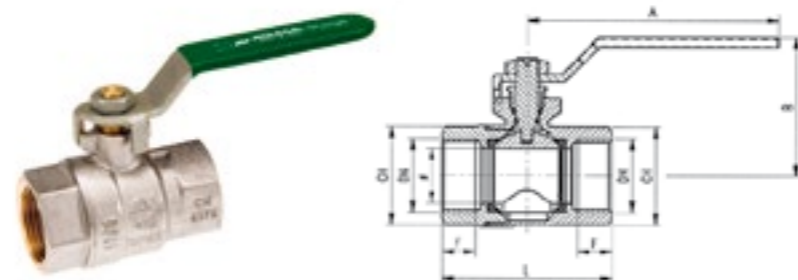
Colore farfalla - Butterfly colour: ■ ■ ■

DN e PASS. mm	3/8" (10)	1/2" (15)	3/4" (20) 855E	1" (25)
L	48,5	55	66,5	77,5
B	35,5	38	42	53
F	10,5	11	13	15
CH	17	22	27	34
A	50	50	50	60

# 870

Valvola a sfera ecologica a passaggio totale F.F. con maniglia a leva verde.

Ecological ball valve full bore F.F. with green handle (screwed iron).



Colore leva - Lever sleeve colour: ■

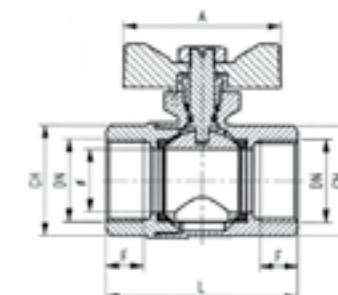
CODICE code	MISURA size	📦	📦	€
0870/02A	1/4"	30	180	
0870/03A	3/8"	30	180	
0870/04A	1/2"	20	120	
0870/05A	3/4"	12	72	
0870/06A	1"	8	48	
0870/07A	1 1/4"		36	
0870/08A	1 1/2"		25	
0870/09A	2"		15	

DN e PASS. mm	1/4" (10)	3/8" (10)	1/2" (15)	3/4" (20)	1" (25)	1 1/4" (32)	1 1/2" (40)	2" (50)
<b>L</b>	42,5	42,5	50,5	61	71	83,5	93	112
<b>B</b>	39,5	39,5	46,5	50	62,5	72	78	91,5
<b>F</b>	8	8,5	10,5	12	13,5	15,5	15,5	19
<b>CH</b>	20	20	25	31	38	47	54	66
<b>A</b>	80	80	90	90	115	130	130	150

# 872

Valvola a sfera ecologica a passaggio totale F.F. con maniglia a farfalla verde.

Ecological ball valve full bore F.F. with green butterfly handle.



Colore farfalla - Butterfly colour: ■

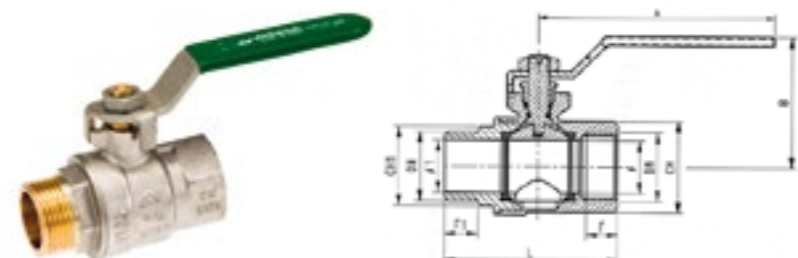
CODICE code	MISURA size	📦	📦	€
0872/02	1/4"	30	180	
0872/03	3/8"	30	180	
0872/04	1/2"	25	150	
0872/05	3/4"	12	72	
0872/06	1"	10	60	

DN e PASS. mm	1/4" (10)	3/8" (10)	1/2" (15)	3/4" (20)	1" (25)
<b>L</b>	42,5	42,5	50,5	61	71
<b>B</b>	36,5	36,5	40,5	44	54,5
<b>F</b>	8	8,5	10,5	12	13,5
<b>CH</b>	20	20	25	31	38
<b>A</b>	50	50	50	50	60

# 876

Valvola a sfera ecologica a passaggio totale M.F. con maniglia a leva verde.

Ecological ball valve full bore M.F. with green handle (screwed iron).



Colore leva - Lever sleeve colour: ■

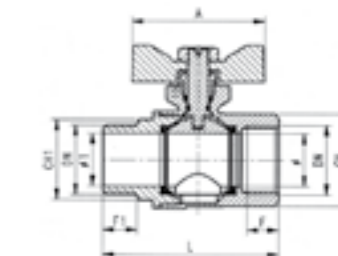
CODICE code	MISURA size	📦	📦	€
0876/02A	1/4"	30	180	
0876/03A	3/8"	30	180	
0876/04A	1/2"	20	120	
0876/05A	3/4"	12	72	
0876/06A	1"	8	48	
0876/07A	1 1/4"		30	
0876/08A	1 1/2"		20	
0876/09A	2"		12	

DN e PASS. mm ø	1/4" (10)	3/8" (10)	1/2" (15)	3/4" (20)	1" (25)	1 1/4" (32)	1 1/2" (40)	2" (50)
<b>ø1</b>	9	10	14,5	19,5	24,5	31,5	39	49
<b>L</b>	48,5	48,5	56	66,5	78	91	102	119
<b>B</b>	39,5	39,5	47	50	62,5	72	78	91,5
<b>F</b>	8	8,5	10,5	12	13,5	15,5	15,5	19
<b>F1</b>	9,5	10,5	11	13	15	16	17	18
<b>CH</b>	20	20	25	31	38	47	54	66
<b>CH1</b>	17	17	22	27	34	42	48	60
<b>A</b>	80	80	90	90	115	130	130	150

# 878

Valvola a sfera ecologica a passaggio totale M.F. con maniglia a farfalla verde.

Ecological ball valve full bore M.F. with green butterfly handle.



Colore farfalla - Butterfly colour: ■

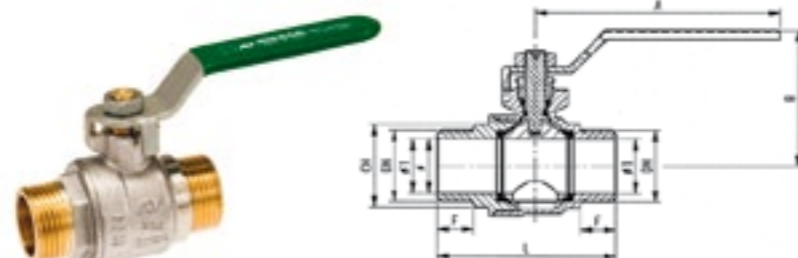
CODICE code	MISURA size	📦	📦	€
0878/02	1/4"	30	180	
0878/03	3/8"	30	180	
0878/04	1/2"	25	150	
0878/05	3/4"	12	72	
0878/06	1"	10	60	

DN e PASS. mm	1/4" (10)	3/8" (10)	1/2" (15)	3/4" (20)	1" (25)
<b>ø1</b>	9	10	14,5	19,5	24,5
<b>L</b>	49,5	49,5	56	66,5	78
<b>B</b>	36,5	36,5	40,5	44	54,5
<b>F</b>	8	8,5	10,5	12	13,5
<b>F1</b>	9,5	10,5	11	13	15
<b>CH</b>	20	20	25	31	38
<b>CH1</b>	17	17	22	27	34
<b>A</b>	50	50	50	50	60

# 873

Valvola a sfera ecologica a passaggio totale M.M. con maniglia a leva verde.

Ecological ball valve full bore M.M. with green handle (screwed iron).



Colore leva - Lever sleeve colour: ■

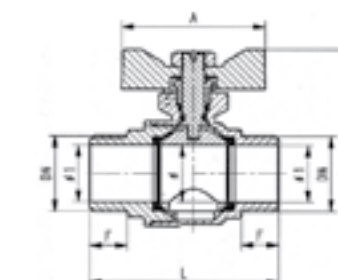
CODICE code	MISURA size	📦	📦	€
0873/03A	3/8"	30	180	
0873/04A	1/2"	20	120	
0873/05A	3/4"	12	72	
0873/06A	1"	8	48	
0873/07A	1 1/4"		30	
0873/08A	1 1/2"		20	
0873/09A	2"		12	

DN e PASS. mm ø	3/8" (10)	1/2" (15)	3/4" (20)	1" (25)	1 1/4" (32)	1 1/2" (40)	2" (50)
<b>ø1</b>	10	14,5	19,5	24,5	31,5	39	49,2
<b>L</b>	48,5	56	66	77,5	89	102	116,5
<b>B</b>	39,5	46,5	50	62,5	72	78	91,5
<b>F</b>	10,5	11	13	15	16	17	18
<b>CH</b>	17	22	27	34	42	48	60
<b>A</b>	80	90	90	115	130	130	150

# 875

Valvola a sfera ecologica a passaggio totale M.M. con maniglia a farfalla verde.

Ecological ball valve full bore M.M. with green butterfly handle.



Colore farfalla - Butterfly colour: ■

CODICE code	MISURA size	📦	📦	€
0875/03	3/8"	30	180	
0875/04	1/2"	25	150	
0875/05	3/4"	12	72	
0875/06	1"	10	60	

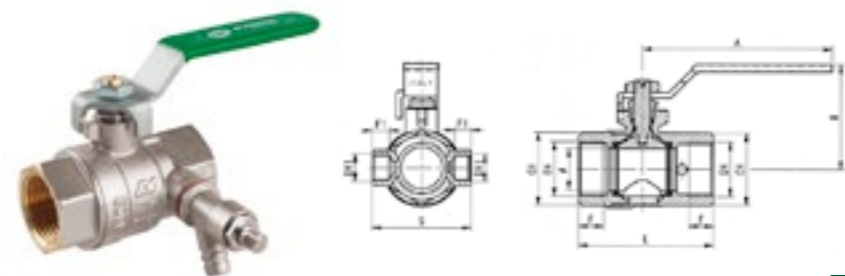
DN e PASS. mm	3/8" (10)	1/2" (15)	3/4" (20)	1" (25)
<b>ø1</b>	10	14,5	19,5	24,5
<b>L</b>	48,5	56	66	77,5
<b>B</b>	36,5	40,5	44	54,5
<b>F</b>	10,5	11	13	15
<b>CH</b>	17	22	27	34
<b>A</b>	80	90	50	60



# 871

Valvola a sfera ecologica a passaggio totale F.F. con tappo e rubinetto di scarico, maniglia a leva verde.

Ecological ball valve full bore F.F. with plug and drain cock, green handle (screwed iron).



Colore leva - Lever sleeve colour: ■

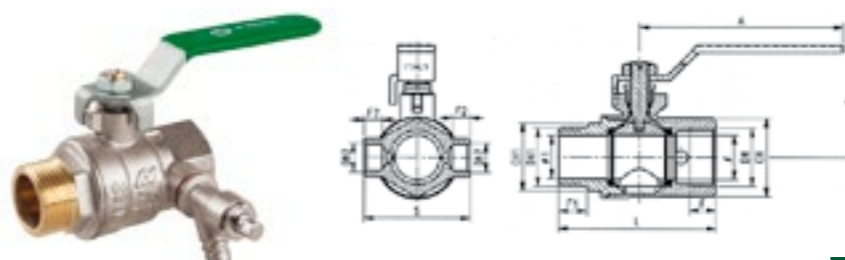
CODICE code	MISURA size	10	60	€
0871/04A	1/2"	10	60	
0871/05A	3/4"	10	60	
0871/06A	1"	8	48	
0871/07A	1 1/4"	5	30	
0871/08A	1 1/2"	3	18	
0871/09A	2"	2	12	

DN e PASS. mm	1/2" (15)	3/4" (20)	1" (25)	1 1/4" (32)	1 1/2" (40)	2" (50)
DN1	1/4"	1/4"	1/4"	1/4"	1/4"	1/4"
L	54,5	64,5	74	85,5	95	114
B	46,5	50	62,5	72	78	91,5
F	10,5	12	13,5	15,5	15,5	19
F1	8	8	8	8	8	8
CH	25	31	38	47	54	66
S	41	47	52	56	65	76
A	90	90	115	130	130	150

# 877

Valvola a sfera ecologica a passaggio totale M.F. con tappo e rubinetto di scarico, maniglia a leva verde.

Ecological ball valve full bore M.F. with plug and drain cock, green handle (screwed iron).



Colore leva - Lever sleeve colour: ■

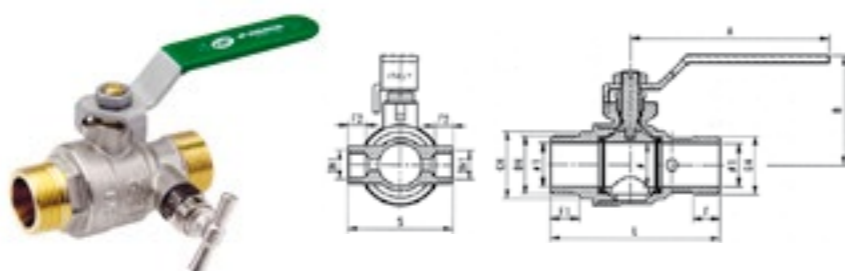
CODICE code	MISURA size	10	60	€
0877/04A	1/2"	10	60	
0877/05A	3/4"	10	60	
0877/06A	1"	8	48	

DN e PASS. mm	1/2" (15)	3/4" (20)	1" (25)
DN1	1/4"	1/4"	1/4"
L	60	70	81,5
B	46,5	50	62,5
F	10,5	12	13,5
F1	11	13	15
F2	8	8	8
CH	25	31	38
CH1	22	27	34
S	41	47	52
A	90	90	115

# 880

Valvola a sfera ecologica a passaggio totale M.M. con tappo e rubinetto di scarico, maniglia a leva verde.

Ecological ball valve full bore M.M. with plug and drain cock, green handle (screwed iron).



Colore leva - Lever sleeve colour: ■

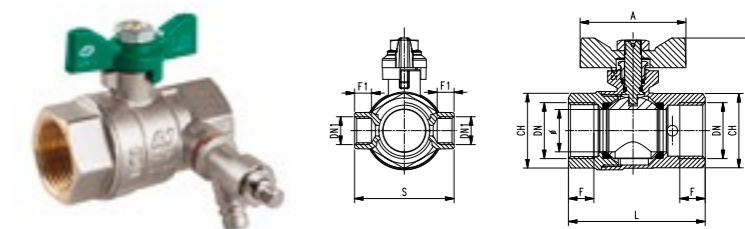
CODICE code	MISURA size	10	60	€
0880/04A	1/2"	10	60	
0880/05A	3/4"	10	60	
0880/06A	1"	8	48	

DN e PASS. mm	1/2" (15)	3/4" (20)	1" (25)
DN1	1/4"	1/4"	1/4"
ø1	14,5	19,5	24,5
L	66,5	77	89,5
B	46,5	50	62,5
F	11	12,5	14
F1	11	13	15
F2	8	8	8
CH	22	27	34
A	90	90	115
S	41	47	52

# 874

Valvola a sfera ecologica a passaggio totale F.F. con tappo e rubinetto di scarico, maniglia a farfalla verde.

Ecological ball valve full bore F.F. with plug and drain cock, green butterfly handle.



Colore farfalla - Butterfly colour: ■

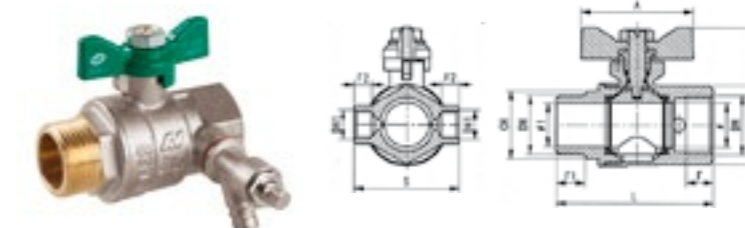
CODICE code	MISURA size	10	60	€
0874/04A	1/2"	10	60	
0874/05A	3/4"	10	60	
0874/06A	1"	8	48	

DN e PASS. mm	1/2" (15)	3/4" (20)	1" (25)
DN1	1/4"	1/4"	1/4"
L	54,5	64,5	74
B	40,5	44	54,5
F	10,5	12	13,5
F1	8	8	8
CH	25	31	38
S	41	47	52
A	50	50	60

# 879

Valvola a sfera ecologica a passaggio totale M.F. con tappo e rubinetto di scarico, maniglia a farfalla verde.

Ecological ball valve full bore M.F. with plug and drain cock, green butterfly handle.



Colore farfalla - Butterfly colour: ■

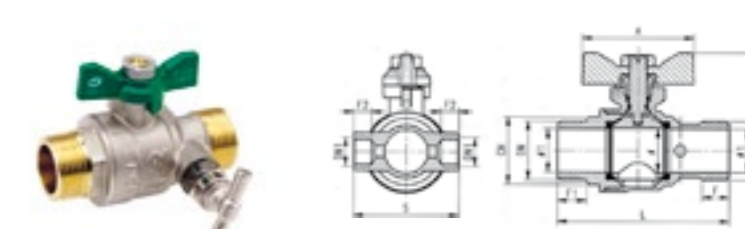
CODICE code	MISURA size	10	60	€
0879/04A	1/2"	10	60	
0879/05A	3/4"	10	60	
0879/06A	1"	8	48	

DN e PASS. mm	1/2" (15)	3/4" (20)	1" (25)
DN1	1/4"	1/4"	1/4"
L	60	70	81,5
B	40,5	44	54,5
F	10,5	12	13,5
F1	11	13	15
F2	8	8	8
CH	25	31	38
CH1	22	27	34
S	41	47	52
A	50	50	60

# 881

Valvola a sfera ecologica a passaggio totale M.M. con tappo e rubinetto di scarico, maniglia a farfalla verde.

Ecological ball valve full bore M.M. with plug and drain cock, green butterfly handle.



Colore farfalla - Butterfly colour: ■

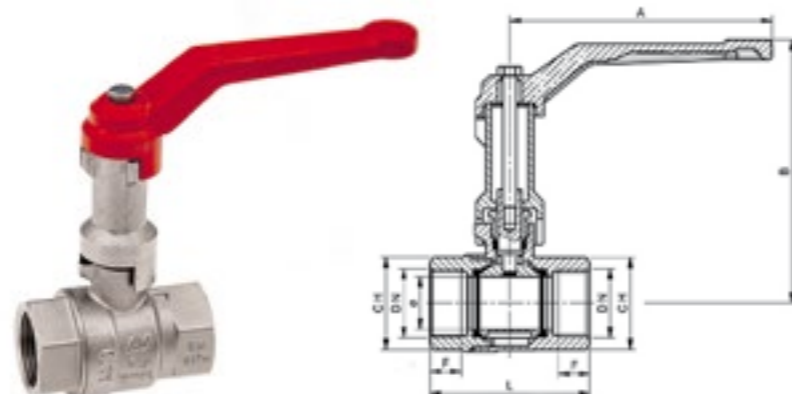
CODICE code	MISURA size	10	60	€
0881/04	1/2"	10	60	
0881/05	3/4"	10	60	
0881/06	1"	8	48	

DN e PASS. mm	1/2" (15)	3/4" (20)	1" (25)
DN1	1/4"	1/4"	1/4"
ø1	14,5	19,5	24,5
L	66,5	77	89,5
B	46,5	50	62,5
F	11	12,5	14
F1	11	13	15
F2	8	8	8
CH	22	27	34
A	90	90	115
S	41	47	52

# 851/P

Valvola a sfera universale a passaggio totale F.F. con prolunga - maniglia a leva alluminio rossa.

Universal ball valve full bore F.F. with extension - red aluminium lever handle.



Colore leva - Lever colour: ■ ■ ■

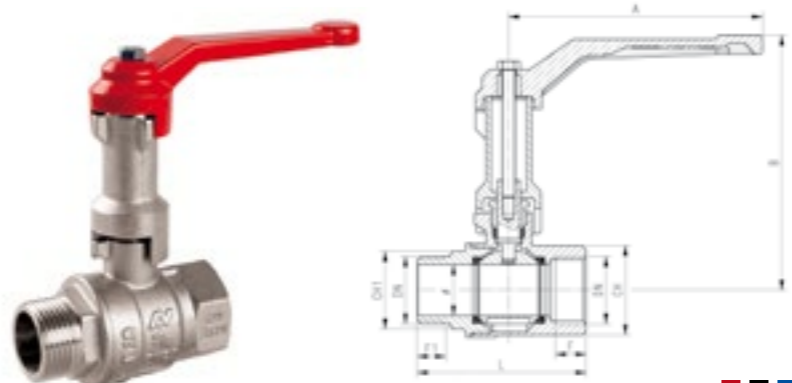
CODICE code	MISURA size	📦	📦	€
0851/04P	1/2"	10	60	
0851/05P	3/4"	6	36	
0851/06P	1"	3	18	
0851/07P	1" 1/4	2	12	
0851/08P	1" 1/2	2	12	
0851/09P	2"		10	

DN e PASS. mm	1/2" (15)	3/4" (20)	1" (25)	1"1/4 (32)	1"1/2 (40)	2" (50)
L	50,5	61	71	83,5	93	112
B	92,5	100	104	131	137	158
F	10,5	12	13,5	15,5	15,5	19
CH	25	31	38	47	54	66
A	100	100	100	130	130	155

# 857/P

Valvola a sfera universale a passaggio totale M.F. con prolunga - maniglia a leva alluminio rossa.

Universal ball valve full bore M.F. with extension - red aluminium lever handle.



Colore leva - Lever colour: ■ ■ ■

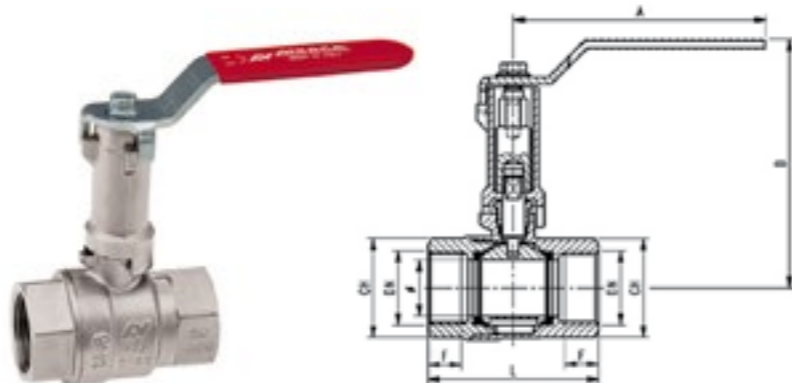
CODICE code	MISURA size	📦	📦	€
0857/03P	3/8"	15	90	
0857/04P	1/2"	10	60	
0857/05P	3/4"	6	36	
0857/06P	1"	3	18	
0857/07P	1" 1/4	2	12	
0857/08P	1" 1/2	2	12	
0857/09P	2"		10	

DN e PASS. mm	3/8" (10)	1/2" (15)	3/4" (20)	1" (25)	1"1/4 (32)	1"1/2 (40)	2" (50)
L	48,5	55,5	66,5	78	91	102	119
B	89,5	92,5	100	104	131	137	158
F	8,5	10,5	12	13,5	15,5	15,5	19
F1	10,5	11	13	15	16	17	18
CH	20	25	31	38	47	54	66
CH1	17	22	27	34	42	48	60
A	100	100	100	100	130	130	155

# 850/P

Valvola a sfera universale a passaggio totale F.F. con prolunga - maniglia a leva rossa.

Universal ball valve full bore F.F. with extension - red handle (screwed iron).



Colore leva - Lever sleeve colour: ■ ■

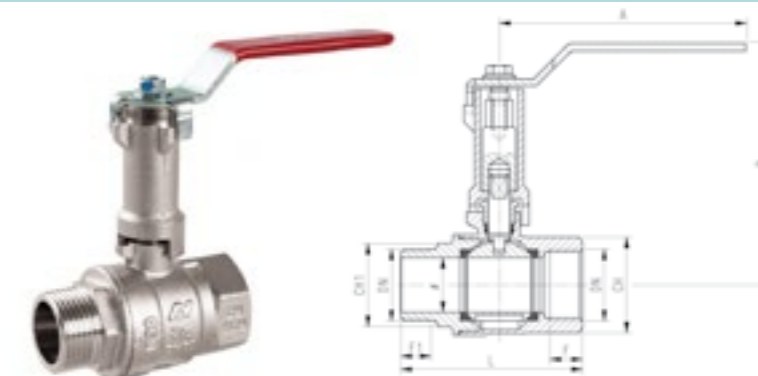
CODICE code	MISURA size	📦	📦	€
0850/04P	1/2"	10	60	
0850/05P	3/4"	6	36	
0850/06P	1"	3	18	
0850/07P	1" 1/4	2	12	
0850/08P	1" 1/2		12	
0850/09P	2"		10	

DN e PASS. mm	1/2" (15)	3/4" (20)	1" (25)	1"1/4 (32)	1"1/2 (40)	2" (50)
L	50,5	61	71	83,5	93	112
B	85	88,5	102	124	130	143,5
F	10,5	12	13,5	15,5	15,5	19
CH	25	31	38	47	54	66
A	90	90	115	130	130	150

# 856/P

Valvola a sfera universale a passaggio totale M.F. con prolunga - maniglia a leva rossa.

Universal ball valve full bore M.F. with extension - red handle (screwed iron).



Colore leva - Lever sleeve colour: ■ ■

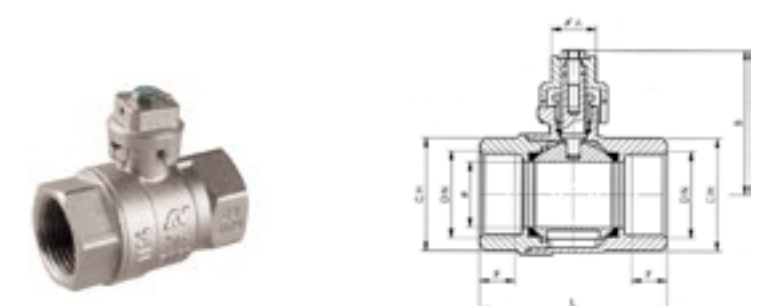
CODICE code	MISURA size	📦	📦	€
0856/04P	1/2"	10	60	
0856/05P	3/4"	6	36	
0856/06P	1"	3	18	
0856/07P	1"1/4	2	12	
0856/08P	1"1/2		12	
0856/09P	2"		10	

DN e PASS. mm	1/2" (15)	3/4" (20)	1" (25)	1"1/4 (32)	1"1/2 (40)	2" (50)
L	55,5	66,5	78	91	102	119
B	85	88,5	102	124	130	143,5
F	10,5	12	13,5	15,5	15,5	19
F1	11	13	15	16	17	18
CH	25	31	38	47	54	66
CH1	22	27	34	42	48	60
A	90	90	115	130	130	150

# 850/Q

Valvola a sfera universale a passaggio totale F.F. con cappuccio quadro presa stradale.

Universal ball valve full bore F.F. with locking cap.



CODICE code	MISURA size	📦	📦	€
0850/04CQ	1/2"	25	150	
0850/05CQ	3/4"	15	90	
0850/06CQ	1"	10	60	
0850/07CQ	1"1/4	5	30	
0850/08CQ	1" 1/2	3	18	
0850/09CQ	2"	2	12	
0850/10CQ	2"1/2		8	
0850/11CQ	3"		5	
0850/13CQ	4"		2	

DN e PASS. mm	1/2" (15)	3/4" (20)	1" (25)	1"1/4 (32)	1"1/2 (40)	2" (50)	2"1/2 (60)	3" (74)	4" (94)
L	50,5	61	71	83,5	93	112	138	161,5	181
B	39,5	43	52	66,5	72	88	116	128,5	153
F	10,5	12	13,5	15,5	15,5	19	26	27	28
CH	25	31	38	47	54	66	85	98	123
A	16	16	16	17	17	22	26	26	36

# 856/Q

Valvola a sfera universale a passaggio totale M.F. con cappuccio quadro presa stradale.

Universal ball valve full bore M.F. with locking cap.



CODICE code	MISURA size	📦	📦	€
0856/04CQ	1/2"	25	150	
0856/05CQ	3/4"	15	90	
0856/06CQ	1"	10	60	
0856/07CQ	1"1/4	5	30	
0856/08CQ	1" 1/2	3	18	
0856/09CQ	2"	2	12	

DN e PASS. mm	1/2" (15)	3/4" (20)	1" (25)	1"1/4 (32)	1"1/2 (40)	2" (50)
L	55,5	66,5	78	91	102	119
B	39,5	43	52	66,5	72	88
F	10,5	12	13,5	15,5	15,5	19
F1	11	13	15	16	17	18
CH	25	31	38	47	54	66
A	16	16	16	17	17	22



Valvola a sfera in ottone progettata in accordo con la normativa EN13828.

Gli attacchi ottagonali e il design essenziale le conferiscono affidabilità e al contempo il giusto equilibrio qualità-prezzo.

Adatta all'impiego in impianti idraulici domestici e commerciali, impianti di riscaldamento, idrici, igienico-sanitari, servizi di acqua calda e fredda, generalmente con ogni fluido compatibile non corrosivo ed in assenza di vapore.

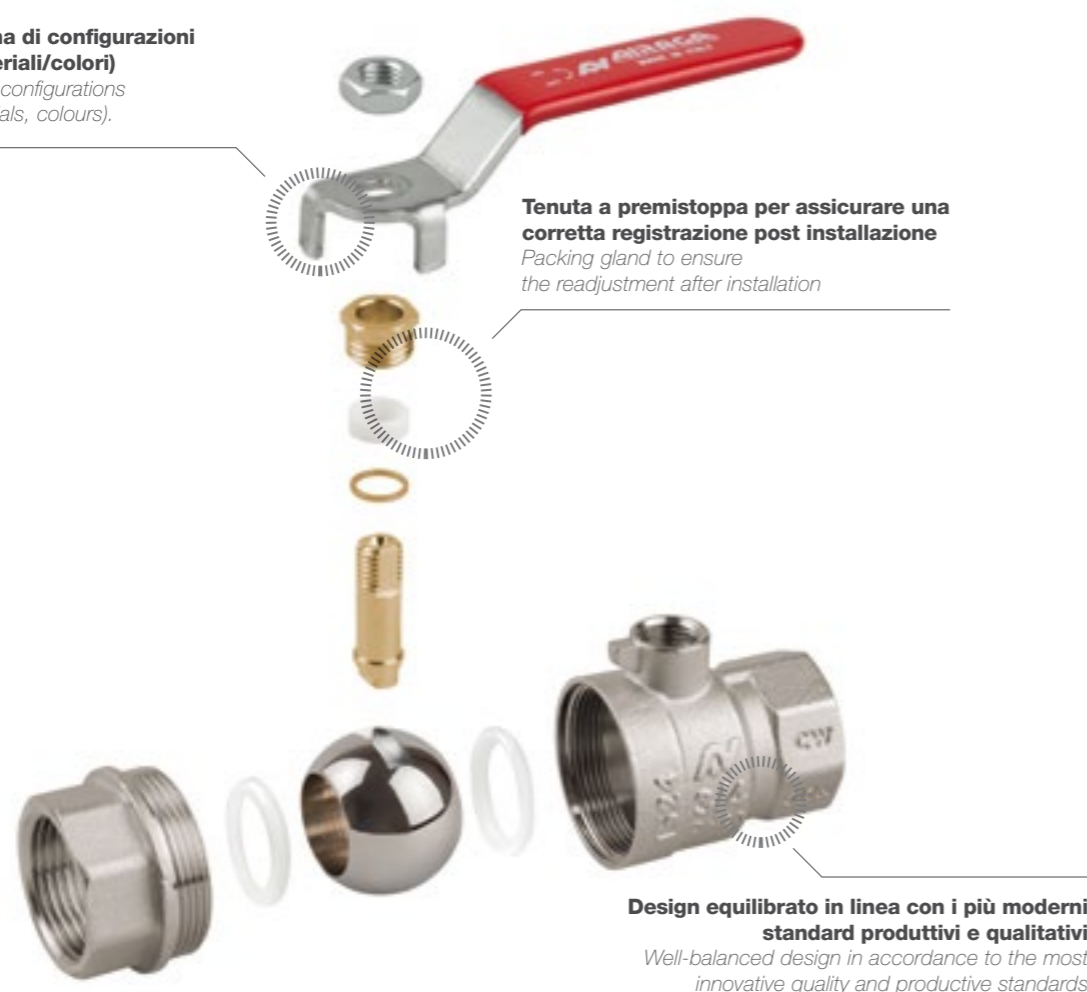
Fans Valve is a brass ball valve, designed in accordance with the standard EN13828.

The octagonal connections and the essential design give to the product reliability and, at the same time, the right price/quality ratio.

It is suitable for domestic and commercial hydraulic plants, heating systems, sanitary facilities, cold and hot water plants, generally with every compatible non corrosive fluid in absence of steam.

**Ampia gamma di configurazioni (design/materiali/colori)**

Wide range of configurations (design, materials, colours).



**Tenuta a premistoppa per assicurare una corretta registrazione post installazione**

Packing gland to ensure the readjustment after installation

**Design equilibrato in linea con i più moderni standard produttivi e qualitativi**

Well-balanced design in accordance to the most innovative quality and productive standards

# fansvalve

**VALVOLA A SFERA A PASSAGGIO TOTALE DAL DESIGN AFFIDABILE ED ESSENZIALE.**

BALL VALVE FULL BORE WITH RELIABLE AND ESSENTIAL DESIGN.

**PER DETTAGLI TECNICI E OMOLOGAZIONI VEDERE RELATIVA SCHEDA TECNICA**

FOR TECHNICAL DETAILS AND APPROVALS, SEE THE RELATED DATA SHEET



**LEVA PIATTA IN ACCIAIO**  
SCREWED IRON LEVER

**MANIGLIA A FARFALLA**  
BUTTERFLY HANDLE

**AMPIA GAMMA DI COLORI**  
WIDE RANGE OF COLOURS

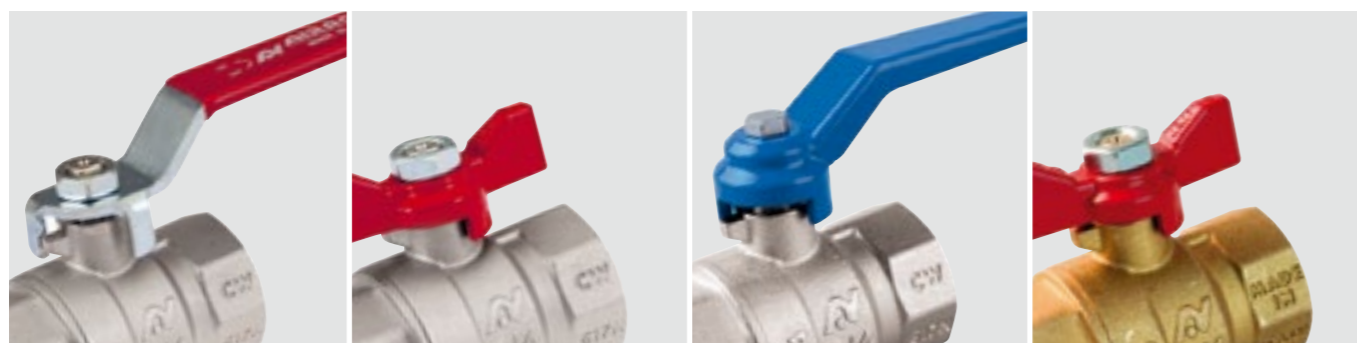
**FINITURA GIALLA**  
YELLOW FINISHING

**SISTEMA ANTISCOPPIO CON DOPPIO O-RING**  
DOUBLE O-RING SEALING AND ANTI-BLOW OUT SYSTEM

**PROLUNGA PER COIBENTAZIONE**  
EXTENTION HANDLE

**CAPPUCCIO QUADRO PIOMBABILE**  
BRASS LOCKING CAP

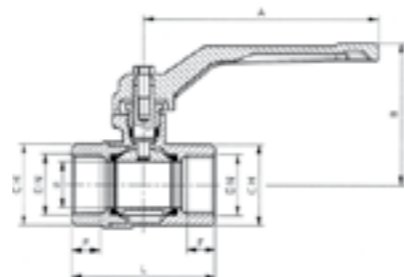
**100% MADE IN ITALY**



# 651

Valvola a sfera a passaggio totale  
F.F. con maniglia a leva alluminio rossa.

Ball valve full bore F.F. with red aluminium lever handle.



CODICE code	MISURA size	📦	📦	€
0651/02	1/4"	30	180	
0651/03	3/8"	30	180	
0651/04	1/2"	20	120	
0651/05	3/4"	12	72	
0651/06	1"	8	48	
0651/07	1 1/4"		36	
0651/08	1 1/2"		25	
0651/09	2"		15	

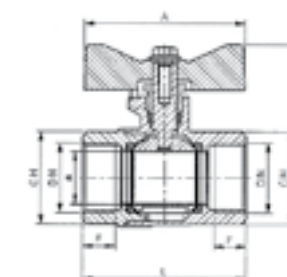
Colore leva - Lever colour: ■ ■ ■

DN e PASS. mm	1/4" (10)	3/8" (10)	1/2" (15)	3/4" (20)	1" (25)	1 1/4" (32)	1 1/2" (40)	2" (50)
L	41,5	41,5	50	59	68	83,5	93	112
B	44	44	47	50	64	79	85	106
F	8,5	8,5	10	11,5	13	15,5	15,5	19
CH	20	20	25	31	38	47	54	66
A	87	87	87	87	100	130	130	155

# 652

Valvola a sfera a passaggio totale  
F.F. con maniglia a farfalla rossa.

Ball valve full bore F.F. with red butterfly handle.



CODICE code	MISURA size	📦	📦	€
0652/02	1/4"	30	180	
0652/03	3/8"	30	180	
0652/04	1/2"	25	150	
0652/05	3/4"	12	72	
0652/06	1"	10	60	

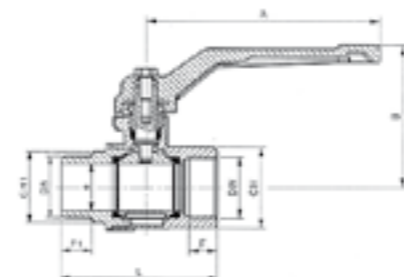
Colore farfalla - Butterfly colour: ■ ■

DN e PASS. mm	1/4" (10)	3/8" (10)	1/2" (15)	3/4" (20)	1" (25)
L	41,5	41,5	50	59	68
B	35,5	35,5	38	42	53
F	8,5	8,5	10	11,5	13
CH	20	20	25	31	38
A	50	50	50	50	60

# 657

Valvola a sfera a passaggio totale  
M.F. con maniglia a leva alluminio rossa.

Ball valve full bore M.F. with red aluminium lever handle.



CODICE code	MISURA size	📦	📦	€
0657/03	3/8"	30	180	
0657/04	1/2"	20	120	
0657/05	3/4"	12	72	
0657/06	1"	8	48	
0657/07	1 1/4"		30	
0657/08	1 1/2"		20	
0657/09	2"		12	

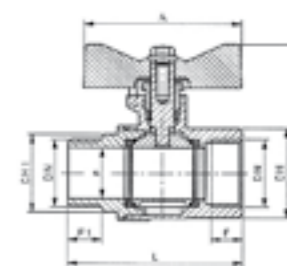
Colore leva - Lever colour: ■ ■ ■

DN e PASS. mm	3/8" (10)	1/2" (15)	3/4" (20)	1" (25)	1 1/4" (32)	1 1/2" (40)	2" (50)
L	48,5	55,5	65,5	76,5	91	102	119
B	44	47	50	64	79	85	106
F	8,5	10	11,5	13	15,5	15,5	19
F1	10,5	11	13	15	16	17	18
CH	20	25	31	38	47	54	66
CH1	17	22	27	34	42	48	60
A	87	87	87	100	130	130	155

# 658

Valvola a sfera a passaggio totale  
M.F. con maniglia a farfalla rossa.

Ball valve full bore M.F. with red butterfly handle.



CODICE code	MISURA size	📦	📦	€
0658/03	3/8"	30	180	
0658/04	1/2"	25	150	
0658/05	3/4"	12	72	
0658/06	1"	10	60	

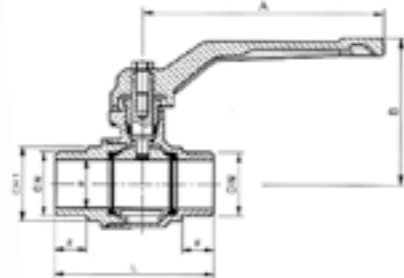
Colore farfalla - Butterfly colour: ■ ■

DN e PASS. mm	3/8" (10)	1/2" (15)	3/4" (20)	1" (25)
L	48,5	55,5	65,5	76,5
B	35,5	38	42	53
F	8,5	10	11,5	13
F1	10,5	11	13	15
CH	20	25	31	38
CH1	17	22	27	34
A	50	50	50	60

# 654

Valvola a sfera a passaggio totale  
M.M. con maniglia a leva alluminio rossa.

Ball valve full bore M.M. with red aluminium lever handle.



CODICE code	MISURA size	📦	📦	€
0654/03	3/8"	30	180	
0654/04	1/2"	20	120	
0654/05	3/4"	12	72	
0654/06	1"	8	48	
0654/07	1 1/4"		30	
0654/08	1 1/2"		20	
0654/09	2"		12	

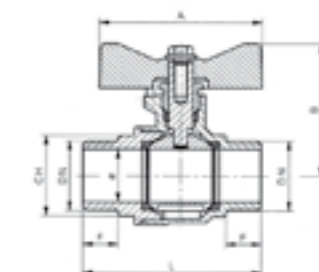
Colore leva - Lever colour: ■ ■ ■

DN e PASS. mm	3/8" (10)	1/2" (15)	3/4" (20)	1" (25)	1 1/4" (32)	1 1/2" (40)	2" (50)
L	48,5	55,5	66	77,5	89	102	116,5
B	44	46,5	61	64	79	85	106
F	10,5	11	13	15	16	17	18
CH1	17	22	27	34	42	48	60
A	87	87	100	100	130	130	155

# 655

Valvola a sfera a passaggio totale  
M.M. con maniglia a farfalla rossa.

Ball valve full bore M.M. with red butterfly handle.



CODICE code	MISURA size	📦	📦	€
0655/03	3/8"	30	180	
0655/04	1/2"	25	150	
0655/05	3/4"	12	72	
0655/06	1"	10	60	

Colore farfalla - Butterfly colour: ■ ■

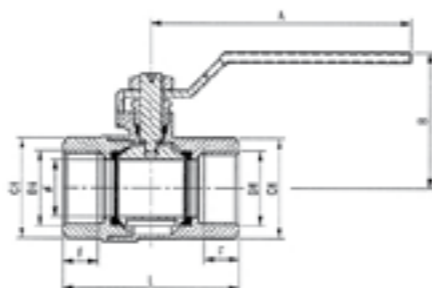
DN e PASS. mm	3/8" (10)	1/2" (15)	3/4" (20)	1" (25)
L	48,5	55	66,5	77,5
B	35,5	38	50	53
F	10,5	11	13	15
CH	17	22	27	34
A	50	50	60	60



# 650

Valvola a sfera a passaggio totale F.F. con maniglia a leva rossa.

Ball valve full bore F.F. with red handle (screwed iron).



Colore leva - Lever sleeve colour: ■ ■ ■

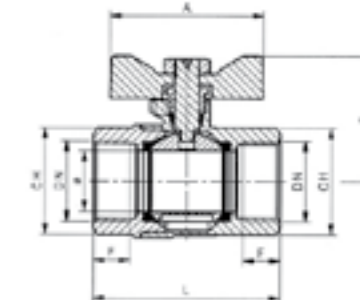
CODICE code	MISURA size	■	■	€
0650/02	1/4"	30	180	
0650/03	3/8"	30	180	
0650/04	1/2"	20	120	
0650/05	3/4"	12	72	
0650/06	1"	8	48	
0650/07	1 1/4"		36	
0650/08	1 1/2"		25	
0650/09	2"		15	

DN e PASS. mm	1/4" (10)	3/8" (10)	1/2" (15)	3/4" (20)	1" (25)	1 1/4" (32)	1 1/2" (40)	2" (50)
<b>L</b>	41,5	41,5	50	59	68	83,5	93	112
<b>B</b>	44	44	44	47,5	61,5	72	78	91,5
<b>F</b>	8,5	8,5	10	11,5	13	15,5	15,5	19
<b>CH</b>	20	20	25	31	38	47	54	66
<b>A</b>	80	80	90	90	115	130	130	150

# 652-D

Valvola a sfera a passaggio totale F.F. con maniglia a farfalla rossa.

Ball valve full bore F.F. with red butterfly handle.



Colore farfalla - Butterfly colour: ■ ■ ■

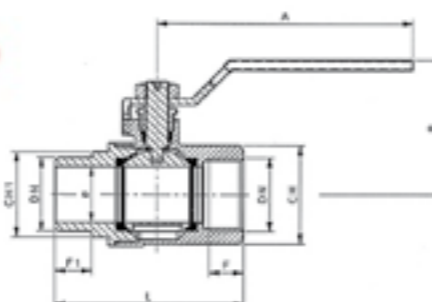
CODICE code	MISURA size	■	■	€
0652/02D	1/4"	30	180	
0652/03D	3/8"	30	180	
0652/04D	1/2"	25	150	
0652/05D	3/4"	12	72	
0652/06D	1"	10	60	

DN e PASS. mm	1/4" (10)	3/8" (10)	1/2" (15)	3/4" (20)	1" (25)
<b>L</b>	41,5	41,5	50	59	68
<b>B</b>	35,5	35,5	37,5	41,5	53
<b>F</b>	8,5	8,5	10	11,5	13
<b>CH</b>	20	20	25	31	38
<b>A</b>	50	50	50	50	60

# 656

Valvola a sfera a passaggio totale M.F. con maniglia a leva rossa.

Ball valve full bore M.F. with red handle (screwed iron).



Colore leva - Lever sleeve colour: ■ ■ ■

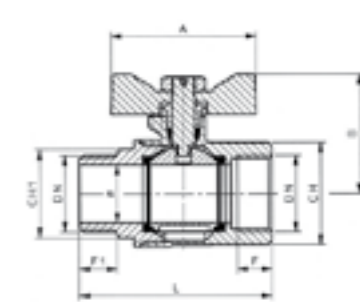
CODICE code	MISURA size	■	■	€
0656/03	3/8"	30	180	
0656/04	1/2"	20	120	
0656/05	3/4"	12	72	
0656/06	1"	8	48	
0656/07	1 1/4"		30	
0656/08	1 1/2"		20	
0656/09	2"		12	

DN e PASS. mm	3/8" (10)	1/2" (15)	3/4" (20)	1" (25)	1 1/4" (32)	1 1/2" (40)	2" (50)
<b>L</b>	48,5	55,5	65,5	76,5	91	102	119
<b>B</b>	44	44	47,5	61,5	72	78	91,5
<b>F</b>	8,5	10	11,5	13	15,5	15,5	19
<b>F1</b>	10,5	11	13	15	16	17	18
<b>CH</b>	20	25	31	38	47	54	66
<b>CH1</b>	17	22	27	34	42	48	60
<b>A</b>	80	90	90	115	130	130	150

# 658-D

Valvola a sfera a passaggio totale M.F. con maniglia a farfalla rossa.

Ball valve full bore M.F. with red butterfly handle.



Colore farfalla - Butterfly colour: ■ ■ ■

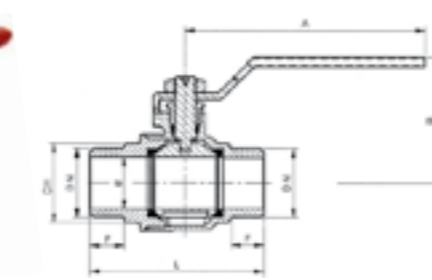
CODICE code	MISURA size	■	■	€
0658/03D	3/8"	30	180	
0658/04D	1/2"	25	150	
0658/05D	3/4"	12	72	
0658/06D	1"	10	60	

DN e PASS. mm	3/8" (10)	1/2" (15)	3/4" (20)	1" (25)
<b>L</b>	48,5	55,5	65,5	76,5
<b>B</b>	35,5	37,5	41,5	53
<b>F</b>	8,5	10	11,5	13
<b>F1</b>	10,5	11	13	15
<b>CH</b>	20	25	31	38
<b>CH1</b>	17	22	27	34
<b>A</b>	50	50	50	60

# 653

Valvola a sfera a passaggio totale M.M. con maniglia a leva rossa.

Ball valve full bore M.M. with red handle (screwed iron).



Colore leva - Lever sleeve colour: ■ ■ ■

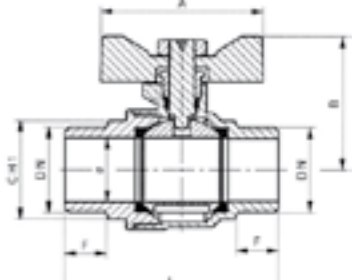
CODICE code	MISURA size	■	■	€
0653/03	3/8"	30	180	
0653/04	1/2"	20	120	
0653/05	3/4"	12	72	
0653/06	1"	8	48	
0653/07	1 1/4"		30	
0653/08	1 1/2"		20	
0653/09	2"		12	

DN e PASS. mm	3/8" (10)	1/2" (15)	3/4" (20)	1" (25)	1 1/4" (32)	1 1/2" (40)	2" (50)
<b>L</b>	48,5	55	66	77,5	89	102	116,5
<b>B</b>	39,5	46,5	50	62,5	72	78	91,5
<b>F</b>	10,5	11	13	15	16	17	18
<b>CH</b>	17	22	27	34	42	48	60
<b>A</b>	80	90	90	115	130	130	150

# 655-D

Valvola a sfera a passaggio totale M.M. con maniglia a farfalla rossa.

Ball valve full bore M.M. with red butterfly handle.



Colore farfalla - Butterfly colour: ■ ■ ■

CODICE code	MISURA size	■	■	€
0655/03D	3/8"	30	180	
0655/04D	1/2"	25	150	
0655/05D	3/4"	12	72	
0655/06D	1"	10	60	

DN e PASS. mm	3/8" (10)	1/2" (15)	3/4" (20)	1" (25)
<b>L</b>	48,5	55	66,5	77,5
<b>B</b>	35,5	38	42	53
<b>F</b>	10,5	11	13	15
<b>CH</b>	17	22	27	34
<b>A</b>	50	50	50	60

Valvola a sfera in ottone a passaggio standard progettata per soddisfare le esigenze di utilizzo che non richiedono necessariamente un passaggio totale. Il design essenziale e compatto le conferisce affidabilità e costi contenuti.

Adatta all'impiego in impianti idraulici domestici e commerciali, impianti di riscaldamento, idrici, igienico-sanitari, servizi di acqua calda e fredda, generalmente con ogni fluido compatibile non corrosivo ed in assenza di vapore.

*Brass ball valve standard bore, designed to satisfy the application which do not necessarily require a full bore valve. The essential and compact design makes the product reliable and cheaper.*

*It is suitable for domestic and commercial hydraulic plants, heating systems, sanitary facilities, cold and hot water plants, generally with every compatible non corrosive fluid in absence of steam.*

# compactvalve

## VALVOLA A SFERA A PASSAGGIO STANDARD DAL DESIGN COMPATTO.

BALL VALVE STANDARD BORE WITH COMPACT DESIGN.

### PER DETTAGLI TECNICI E OMOLOGAZIONI VEDERE RELATIVA SCHEDA TECNICA

FOR TECHNICAL DETAILS AND APPROVALS, SEE THE RELATED DATA SHEET

#### Ampia gamma di configurazioni (design/materiali/colori)

*Wide range of configurations  
(design, materials, colours).*



#### Tenuta a premistoppa per assicurare una corretta registrazione post installazione

*Packing gland to ensure the readjustment after installation*

#### Design compatto con ingombri ottimizzati

*Compact and optimized design*



**LEVA PIATTA IN ACCIAIO**  
SCREWED IRON LEVER

**MANIGLIA A FARFALLA**  
BUTTERFLY HANDLE

**AMPIA GAMMA DI COLORI**  
WIDE RANGE OF COLOURS

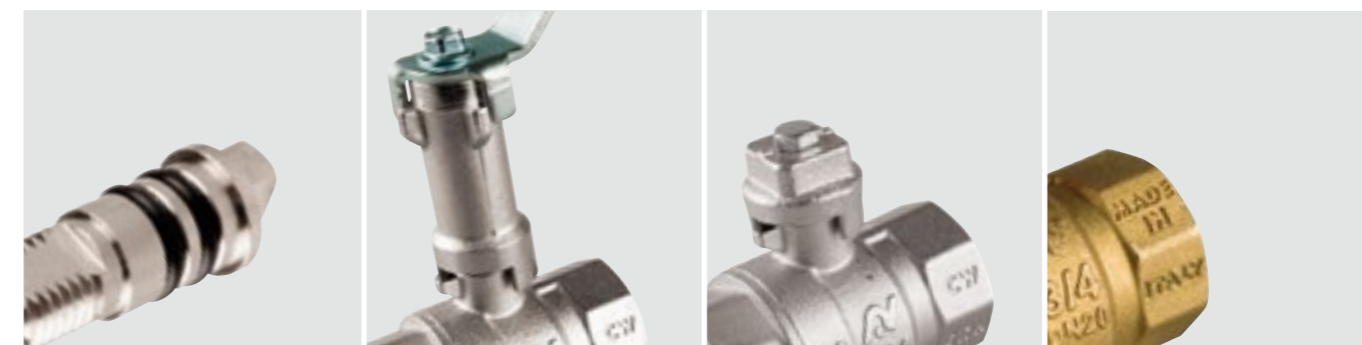
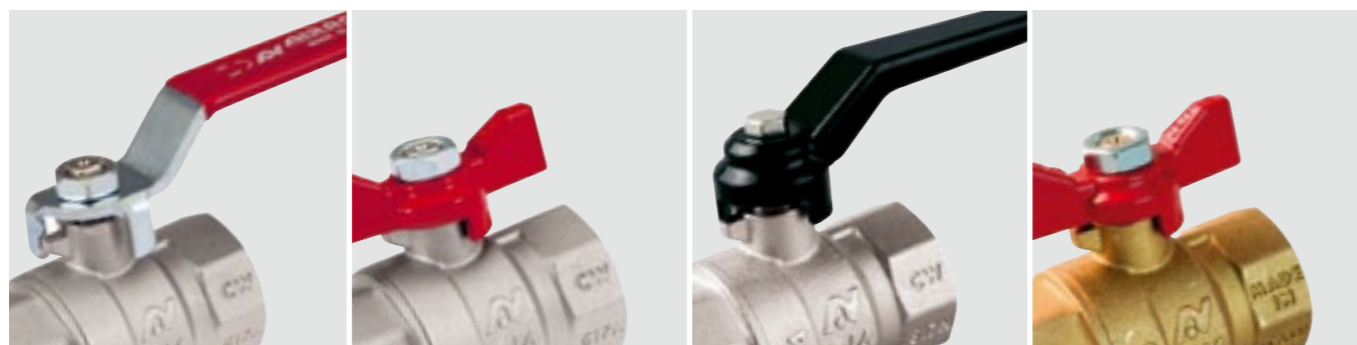
**FINITURA GIALLA**  
YELLOW FINISHING

**SISTEMA ANTISCOPIO CON DOPIO O-RING**  
DOUBLE O-RING SEALING AND ANTI-BLOW OUT SYSTEM

**PROLUNGA PER COIBENTAZIONE**  
EXTENTION HANDLE

**CAPPUCCIO QUADRO PIOMBABILE**  
BRASS LOCKING CAP

**100% MADE IN ITALY**

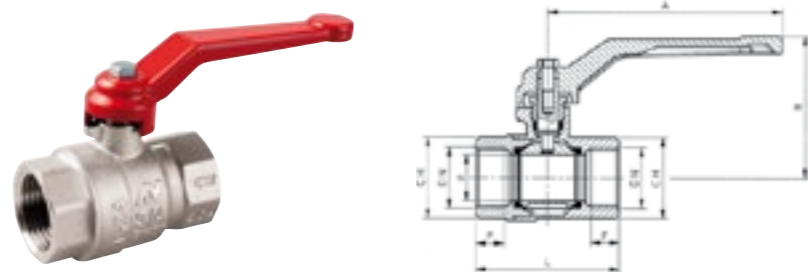




## 951

Valvola a sfera a passaggio standard  
F.F. con maniglia a leva alluminio rossa.

Ball valve standard bore F.F. with red aluminium  
lever handle.



Colore leva - Lever colour: ■ ■ ■

CODICE code	MISURA size	📦	📦	€
0951/04	1/2"	20	120	
0951/05	3/4"	12	72	
0951/06	1"	8	48	
0951/07	1" 1/4	6	36	
0951/08	1" 1/2		25	
0951/09	2"		15	

DN	1/2"	3/4"	1"	1" 1/4	1" 1/2	2"
L	47	53	64	76	88	103
B	46	48,5	63,5	78	82	101
F	10	10	12	14	16	17
CH	25	31	38	47	54	66
A	87	87	100	130	130	155

## 952

Valvola a sfera a passaggio standard  
F.F. con maniglia a farfalla rossa.

Ball valve standard bore F.F. with red butterfly  
handle.



Colore farfalla - Butterfly colour: ■ ■

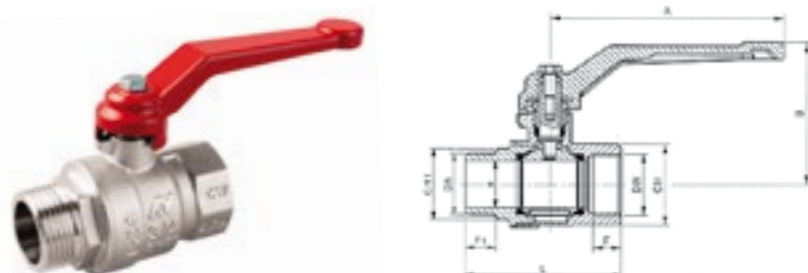
CODICE code	MISURA size	📦	📦	€
0952/04	1/2"	25	150	
0952/05	3/4"	12	72	
0952/06	1"	10	60	

DN	1/2"	3/4"	1"
L	47	53	64
B	37	40	53
F	10	10	12
CH	25	31	38
A	50	50	60

## 957

Valvola a sfera a passaggio standard  
M.F. con maniglia a leva alluminio rossa.

Ball valve standard bore M.F. with red aluminium  
lever handle.



Colore leva - Lever colour: ■ ■ ■

CODICE code	MISURA size	📦	📦	€
0957/04	1/2"	20	120	
0957/05	3/4"	12	72	
0957/06	1"	8	48	
0957/07	1" 1/4	5	30	
0957/08	1" 1/2		20	
0957/09	2"		12	

DN	1/2"	3/4"	1"	1" 1/4	1" 1/2	2"
L	54,5	61	71,5	87,5	99	114
B	46	48,5	63,5	78	82	101
F	10	10	12	14	16	17
F1	11	12	14	16	18	19
CH	25	31	38	47	54	66
CH1	22	28	34	43	49	60
A	87	87	100	130	130	155

## 958

Valvola a sfera a passaggio standard  
M.F. con maniglia a farfalla rossa.

Ball valve standard bore M.F. with red butterfly  
handle.



Colore farfalla - Butterfly colour: ■ ■

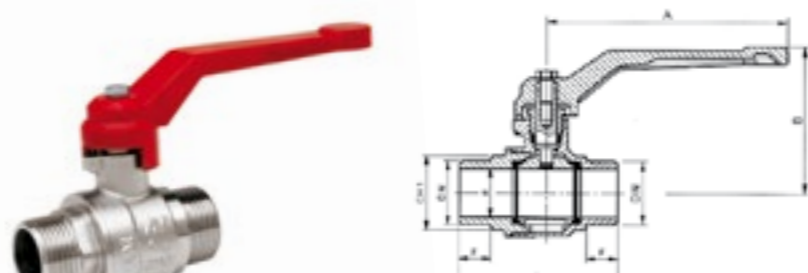
CODICE code	MISURA size	📦	📦	€
0958/04	1/2"	25	150	
0958/05	3/4"	12	72	
0958/06	1"	10	60	

DN	1/2"	3/4"	1"
L	54,5	61	71,5
B	37	40	53
F	10	10	12
F1	11	12	14
CH	25	31	38
CH1	22	28	34
A	50	50	60

## 954

Valvola a sfera a passaggio standard  
M.M. con maniglia a leva alluminio rossa.

Ball valve standard bore M.M. with red aluminium  
lever handle.



Colore leva - Lever colour: ■ ■ ■

CODICE code	MISURA size	📦	📦	€
0954/04	1/2"	20	120	
0954/05	3/4"	12	72	
0954/06	1"	8	48	

DN	1/2"	3/4"	1"
L	54,5	61	71,5
B	46	48,5	63,5
F	11	12	14
CH1	22	28	34
A	87	87	100

## 955

Valvola a sfera a passaggio standard  
M.M. con maniglia a farfalla rossa.

Ball valve standard bore M.M. with red butterfly  
handle.



Colore farfalla - Butterfly colour: ■ ■

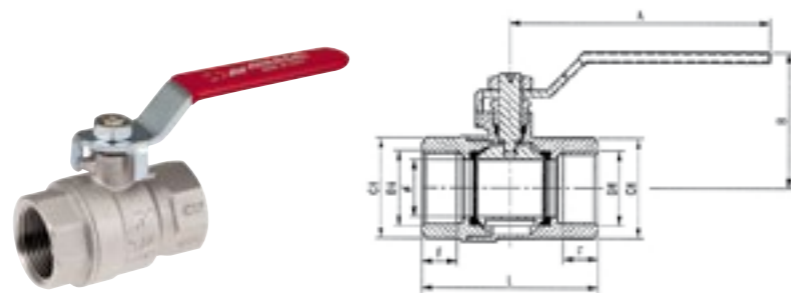
CODICE code	MISURA size	📦	📦	€
0955/04	1/2"	25	150	
0955/05	3/4"	12	72	
0955/06	1"	10	60	

DN	1/2"	3/4"	1"
L	54,5	61	71,5
B	37	40	53
F	11	12	14
CH	22	28	34
A	50	50	60

# 950

Valvola a sfera a passaggio standard F.F. con maniglia a leva rossa.

Ball valve standard bore F.F. with red handle (screwed iron).



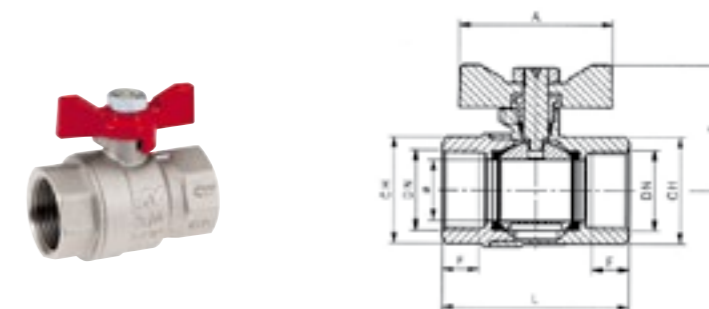
Colore leva - Lever sleeve colour: ■ ■

CODICE code	MISURA size	■	■	€	DN	1/2"	3/4"	1"	1" 1/4	1" 1/2	2"
0950/04	1/2"	20	120		L	47	53	64	76	88	103
0950/05	3/4"	12	72		B	43,5	46	60,5	69,5	74	84
0950/06	1"	8	48		F	10	10	12	14	16	17
0950/07	1" 1/4	6	36		CH	25	31	38	47	54	66
0950/08	1" 1/2		25		A	80	92	115	130	130	150
0950/09	2"		15								

# 952-D

Valvola a sfera a passaggio standard F.F. con maniglia a farfalla rossa.

Ball valve standard bore F.F. with red butterfly handle.



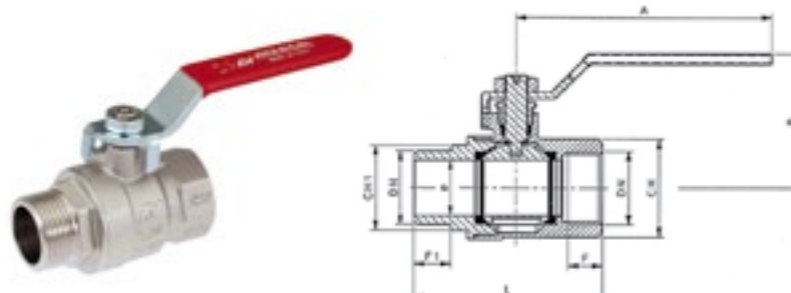
Colore farfalla - Butterfly colour: ■ ■ ■

CODICE code	MISURA size	■	■	€	DN	1/2"	3/4"	1"
0952/04D	1/2"	25	150		L	47	53	64
0952/05D	3/4"	12	72		B	37	40	53
0952/06D	1"	10	60		F	10	10	12
					CH	25	31	38
					A	50	50	60

# 956

Valvola a sfera a passaggio standard M.F. con maniglia a leva rossa.

Ball valve standard bore M.F. with red handle (screwed iron).



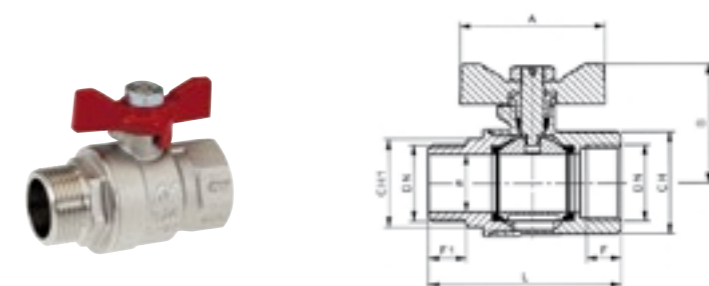
Colore leva - Lever sleeve colour: ■ ■

CODICE code	MISURA size	■	■	€	DN	1/2"	3/4"	1"	1" 1/4	1" 1/2	2"
0956/04	1/2"	20	120		L	54,5	61	71,5	87,5	99	114
0956/05	3/4"	12	72		B	43,5	46	60,5	69,5	74	84
0956/06	1"	8	48		F	10	10	12	14	16	17
0956/07	1" 1/4	5	30		F1	11	12	14	16	18	19
0956/08	1" 1/2		20		CH	25	31	38	47	54	66
0956/09	2"		12		CH1	22	28	34	43	49	60
					A	80	92	115	130	130	150

# 958-D

Valvola a sfera a passaggio standard M.F. con maniglia a farfalla rossa.

Ball valve standard bore M.F. with red butterfly handle.



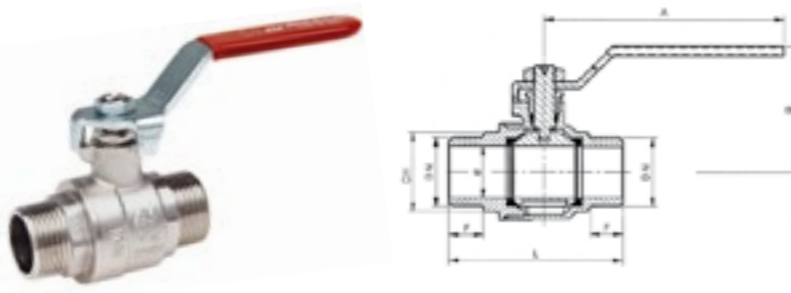
Colore farfalla - Butterfly colour: ■ ■ ■

CODICE code	MISURA size	■	■	€	DN	1/2"	3/4"	1"
0958/04D	1/2"	25	150		L	54,5	61	71,5
0958/05D	3/4"	12	72		B	37	40	53
0958/06D	1"	10	60		F	10	10	12
					F1	11	12	14
					CH	25	31	38
					CH1	22	28	34
					A	50	50	60

# 953

Valvola a sfera a passaggio standard M.M. con maniglia a leva rossa.

Ball valve standard bore M.M. with red handle (screwed iron).



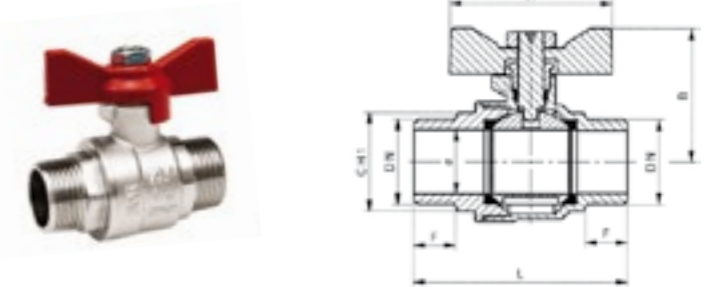
Colore leva - Lever sleeve colour: ■ ■

CODICE code	MISURA size	■	■	€	DN	1/2"	3/4"	1"
0953/04	1/2"	20	120		L	54,5	61	71,5
0953/05	3/4"	12	72		B	43,5	46	60,5
0953/06	1"	8	48		F	11	12	14
					CH	22	28	34
					A	80	92	115

# 955-D

Valvola a sfera a passaggio standard M.M. con maniglia a farfalla rossa.

Ball valve standard bore M.M. with red butterfly handle.



Colore farfalla - Butterfly colour: ■ ■ ■

CODICE code	MISURA size	■	■	€	DN	1/2"	3/4"	1"
0955/04D	1/2"	25	150		L	54,5	61	71,5
0955/05D	3/4"	12	72		B	37	40	53
0955/06D	1"	10	60		F	11	12	14
					CH	22	28	34
					A	50	50	60

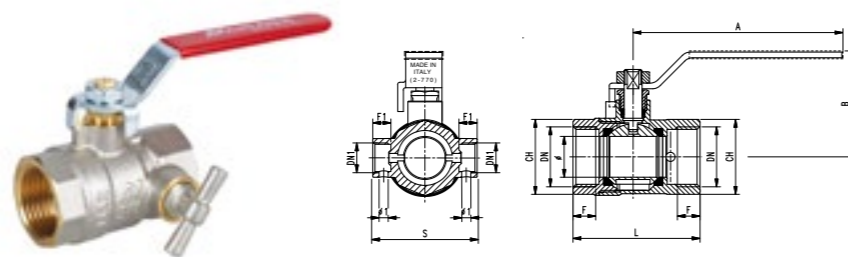


# 960

BREVETTO / PATENT  
N. IT201600078411

Valvola a sfera a passaggio standard  
F.F. con scarico incorporato - maniglia a  
leva rossa.

Ball valve standard bore F.F. with integrated  
drain function - red handle (screwed iron).



Colore leva - Lever sleeve colour: ■ ■ ■

CODICE code	MISURA size	10	60	€
0960/04	1/2"	10	60	
0960/05	3/4"	10	60	
0960/06	1"	10	48	

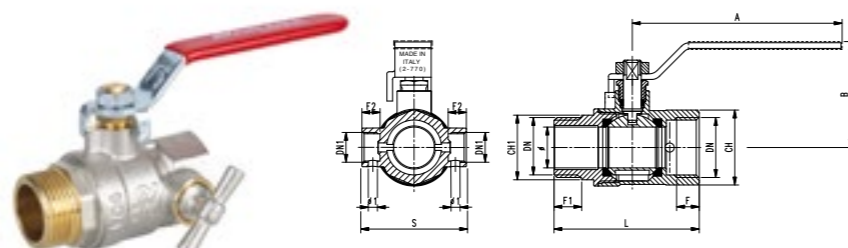
DN	1/2"	3/4"	1"
DN1	1/4"	1/4"	1/4"
ø1	4	4	4
L	50,75	56,5	66
B	43,5	46,5	60,5
F	10	10	12
F1	8	8	8
CH	25	31	38
S	40	46	53
A	80	92	115

# 966

BREVETTO / PATENT  
N. IT201600078411

Valvola a sfera a passaggio standard  
M.F. con scarico incorporato - maniglia a  
leva rossa.

Ball valve standard bore M.F. with integrated  
drain function - red handle (screwed iron).



Colore leva - Lever sleeve colour: ■ ■ ■

CODICE code	MISURA size	10	60	€
0966/04	1/2"	10	60	
0966/05	3/4"	10	60	
0966/06	1"	10	48	

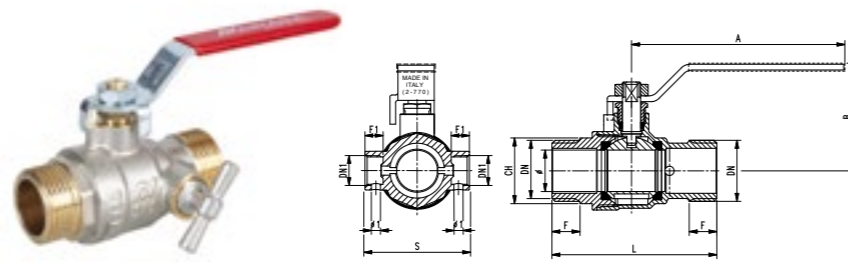
DN	1/2"	3/4"	1"
DN1	1/4"	1/4"	1/4"
ø1	4	4	4
L	57,5	64	73,5
B	43,5	46,5	60,5
F	10	10	12
F1	11	12	14
F2	8	8	8
CH	25	31	38
CH1	22	28	34
S	40	46	53
A	80	92	115

# 963

BREVETTO / PATENT  
N. IT201600078411

Valvola a sfera a passaggio standard  
M.M. con scarico incorporato - maniglia a  
leva rossa.

Ball valve standard bore M.M. with integrated  
drain function - red handle (screwed iron).



Colore leva - Lever sleeve colour: ■ ■ ■

CODICE code	MISURA size	10	60	€
0963/04	1/2"	10	60	
0963/05	3/4"	10	60	
0963/06	1"	8	48	

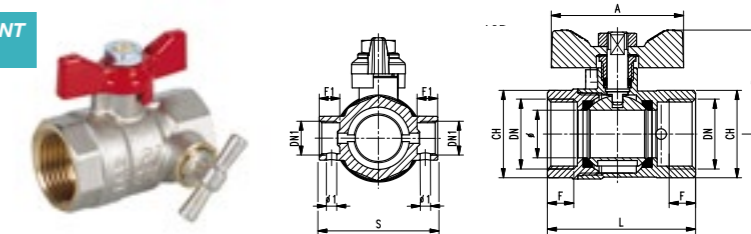
DN	1/2"	3/4"	1"
DN1	1/4"	1/4"	1/4"
ø1	4	4	4
L	64	71,5	81
B	43,5	47	60,5
F	11	12	14
F1	8	8	8
CH	22	28	34
S	38	44	50
A	80	92	115

# 962-D

BREVETTO / PATENT  
N. IT201600078411

Valvola a sfera a passaggio standard  
F.F. con scarico incorporato - maniglia a  
farfalla rossa.

Ball valve standard bore F.F. with integrated drain  
function red butterfly handle.



Colore leva - Lever sleeve colour: ■ ■ ■

CODICE code	MISURA size	10	90	€
0962/04D	1/2"	10	90	
0962/05D	3/4"	10	60	
0962/06D	1"	10	48	

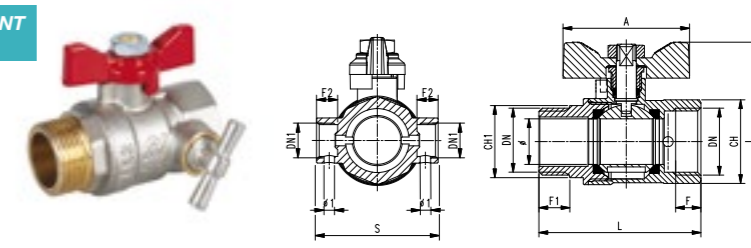
DN	1/2"	3/4"	1"
DN1	1/4"	1/4"	1/4"
ø1	4	4	4
L	50,75	56,5	66
B	36,5	39,5	52,5
F	25	31	38
F1	8	8	8
CH	40	46	53
S	40	46	53
A	50	50	60

# 968-D

BREVETTO / PATENT  
N. IT201600078411

Valvola a sfera a passaggio standard  
M.F. con scarico incorporato - maniglia a  
farfalla rossa.

Ball valve standard bore M.F. with integrated  
drain function - red butterfly handle.



Colore leva - Lever sleeve colour: ■ ■ ■

CODICE code	MISURA size	10	60	€
0968/04D	1/2"	10	90	
0968/05D	3/4"	10	60	
0968/06D	1"	10	48	

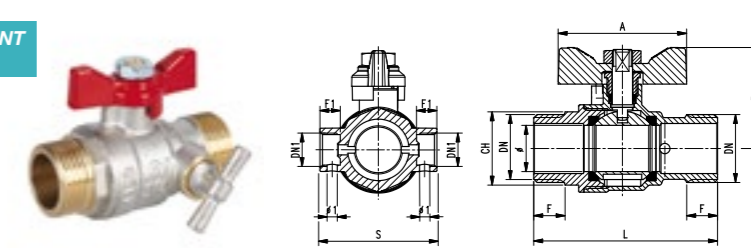
DN	1/2"	3/4"	1"
DN1	1/4"	1/4"	1/4"
ø1	4	4	4
L	57,5	64	73,5
B	36,5	39,5	52,5
F	10	10	12
F1	11	12	14
F2	8	8	8
CH	25	31	38
CH1	22	28	34
S	40	46	53
A	50	50	60

# 965-D

BREVETTO / PATENT  
N. IT201600078411

Valvola a sfera a passaggio standard  
M.M. con scarico incorporato - maniglia a  
farfalla rossa.

Ball valve standard bore M.M. with integrated drain  
function - red butterfly handle.



Colore leva - Lever sleeve colour: ■ ■ ■

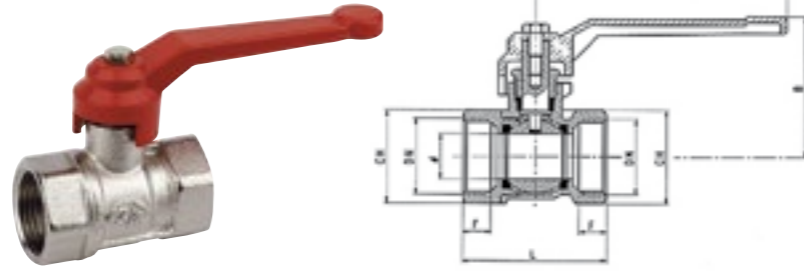
CODICE code	MISURA size	10	90	€
0965/04D	1/2"	10	90	
0965/05D	3/4"	10	60	
0965/06D	1"	8	48	

DN	1/2"	3/4"	1"
DN1	1/4"	1/4"	1/4"
ø1	4	4	4
L	64	71,5	81
B	36,5	39,5	52,5
F	11	12	14
F1	8	8	8
CH	22	28	34
S	38	44	50
A	50	50	60

# 110/A

Valvola a sfera a passaggio ridotto  
F.F. con maniglia a leva alluminio rossa.

Ball valve reduced bore F.F. with red aluminium lever handle.



CODICE code	MISURA size	📦	📦	€
0110/A02	1/4"	50	300	
0110/A03	3/8"	50	300	
0110/A04 *	1/2"	25	150	
0110/A05 *	3/4"	20	120	
0110/A06 *	1"	10	60	
0110/A07 *	1 1/4"	8	48	
0110/A08 *	1 1/2"	5	30	
0110/A09 *	2"	2	12	
0110/10	2 1/2"	2	12	
0110/11	3"	6	6	
0110/13	4"	4	4	

\* IN ESAURIMENTO

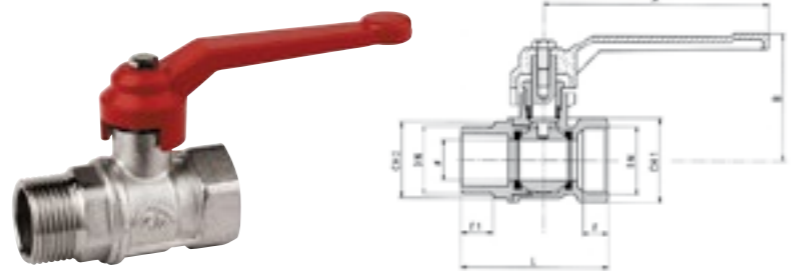
Colore leva - Lever colour: ■ ■ ■

DN e PASS. mm	1/4" (9)	3/8" (9)	1/2" (12)	3/4" (15)	1" (20)	1 1/4" (25)	1 1/2" (32)	2" (40)	2 1/2" (49)	3" (60)	4" (74)
L	37,5	37,5	47,5	53	63,5	71	80	92,5	116	136	164
B	37	37	49,5	51,5	61,5	64,5	69,5	86	98	124	135
F	8,5	7,5	10,5	10,5	13	13,5	15	15	23	25	30
CH	20	20	24	30	37	46	53	67	82	97	123
A	60	60	87	87	112	112	112	140	160	200	240

# 130/A

Valvola a sfera a passaggio ridotto  
M.F. con maniglia a leva alluminio rossa.

Ball valve reduced bore M.F. with red aluminium lever handle.



CODICE code	MISURA size	📦	📦	€
0130/A02	1/4"	50	300	
0130/A03	3/8"	50	300	
0130/A04 *	1/2"	25	150	
0130/A05 *	3/4"	20	120	
0130/A06 *	1"	10	60	
0130/A07 *	1 1/4"	6	36	
0130/A08 *	1 1/2"	5	30	
0130/A09 *	2"	2	12	

\* IN ESAURIMENTO

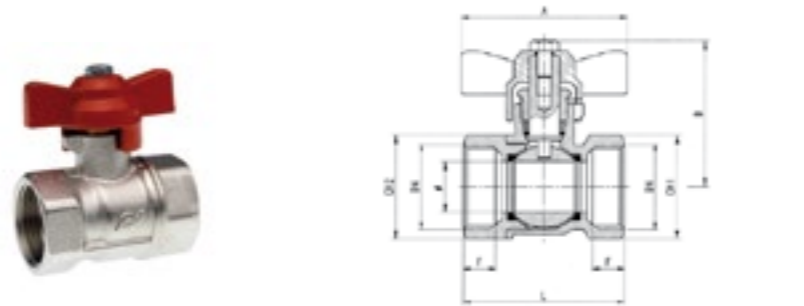
Colore leva - Lever colour: ■ ■ ■

DN e PASS. mm	1/4" (9)	3/8" (9)	1/2" (12)	3/4" (15)	1" (20)	1 1/4" (25)	1 1/2" (32)	2" (40)
L	44,5	44,5	55,5	63	72	81	90	106,5
B	37	37	49,5	51,5	61,5	64,5	69,5	86
F	8,5	7,5	10,5	10,5	13	13,5	15	15
F1	8,5	9	12,5	15	15,5	16	17	18
CH1	20	20	24	30	37	46	53	67
CH2	17	17	21	27	34	42	48	60
A	60	60	87	87	112	112	112	140

# 120/A

Valvola a sfera a passaggio ridotto  
F.F. con maniglia a farfalla rossa.

Ball valve reduced bore F.F. with red butterfly handle.



CODICE code	MISURA size	📦	📦	€
0120/A02-R	1/4"	50	300	
0120/A03-R	3/8"	50	300	
0120/A04-R *	1/2"	30	180	
0120/A05-R *	3/4"	20	120	
0120/A06-R *	1"	12	72	
0120/A07-R *	1 1/4"	8	48	
0120/A08-R *	1 1/2"	5	30	
0120/A09-R *	2"	3	18	

\* IN ESAURIMENTO

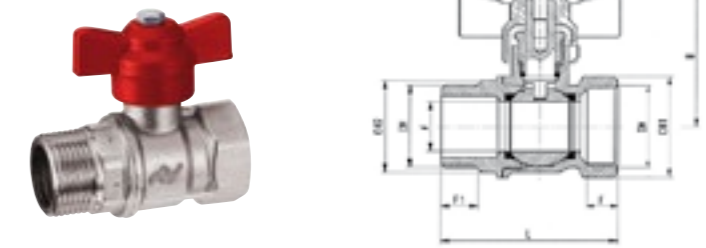
Colore farfalla - Butterfly colour: ■ ■ ■

DN e PASS. mm	1/4" (9)	3/8" (9)	1/2" (12)	3/4" (15)	1" (20)	1 1/4" (25)	1 1/2" (32)	2" (40)
L	37,5	37,5	47,5	53	63,5	71	80	92,5
B	37	37	49,5	51,5	61,5	64,5	69,5	86
F	8,5	7,5	10,5	10,5	13	13,5	15	15
CH	20	20	24	30	37	46	53	67
A	38	38	50	50	65	65	65	82

# 140/A

Valvola a sfera a passaggio ridotto  
M.F. con maniglia a farfalla rossa.

Ball valve reduced bore M.F. with red butterfly handle.



CODICE code	MISURA size	📦	📦	€
0140/A02-R	1/4"	50	300	
0140/A03-R	3/8"	50	300	
0140/A04-R *	1/2"	25	150	
0140/A05-R *	3/4"	20	120	
0140/A06-R *	1"	12	72	
0140/A07-R *	1 1/4"	6	48	
0140/A08-R *	1 1/2"	5	30	
0140/A09-R *	2"	3	18	

\* IN ESAURIMENTO

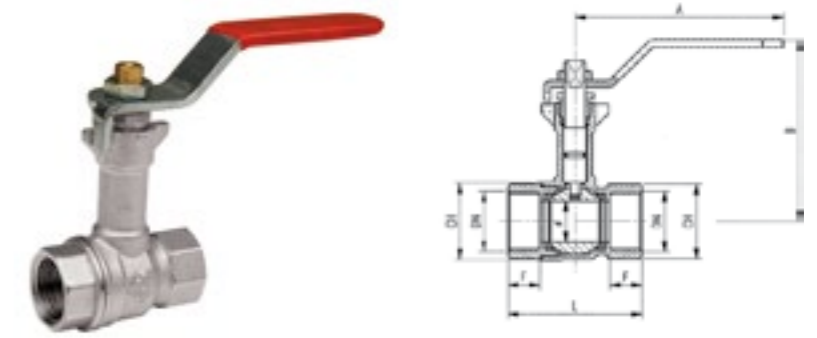
Colore farfalla - Butterfly colour: ■ ■ ■

DN e PASS. mm	1/4" (9)	3/8" (9)	1/2" (12)	3/4" (15)	1" (20)	1 1/4" (25)	1 1/2" (32)	2" (40)
L	44,5	44,5	55,5	63	72	81	90	106,5
B	37	37	49,5	51,5	61,5	64,5	69,5	86
F	8,5	7,5	10,5	10,5	13	13,5	15	15
F1	8,5	9	12,5	15	15,5	16	17	18
CH1	20	20	24	30	37	46	53	67
CH2	17	17	21	27	34	42	48	60
A	38	38	50	50	65	65	65	82

# 780/P

Valvola a sfera a passaggio ridotto  
F.F. prolungata con maniglia a leva rossa.

Ball valve reduced bore F.F. with extension - red handle (screwed iron).



CODICE code	MISURA size	📦	📦	€
0780/04P	1/2"	10	60	
0780/05P	3/4"	10	60	

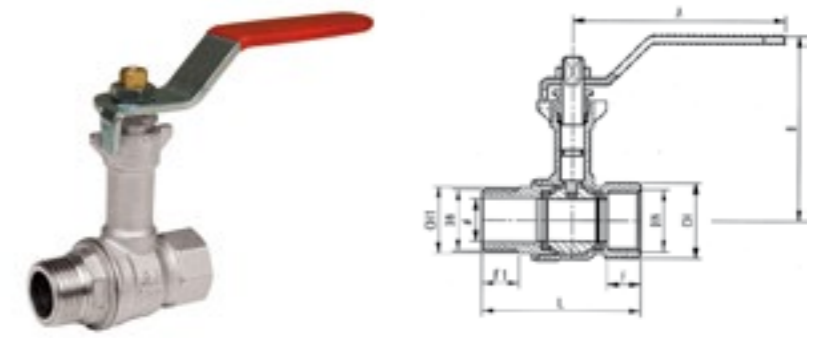
Colore leva - Lever sleeve colour: ■ ■ ■

DN e PASS. mm	1/2" (13.5)	3/4" (18)
L	49	58
B	76,5	79,5
F	11,5	14
CH	24	30
A	90	90

# 785/P

Valvola a sfera a passaggio ridotto  
M.F. prolungata con maniglia a leva rossa.

Ball valve reduced bore M.F. with extension - red handle (screwed iron).



CODICE code	MISURA size	📦	📦	€
0785/04P	1/2"	10	60	
0785/05P	3/4"	10	60	

Colore leva - Lever sleeve colour: ■ ■ ■

DN e PASS. mm	1/2" (13.5)	3/4" (18)
L	56	67
B	76,5	79,5
F	11,5	14
F1	11	15,5
CH	24	30
CH1	22	27
A	90	90



Valvola a sfera industriale in ottone progettata in accordo con la normativa EN13828. Gli attacchi a norma EN10226 e il design estremamente robusto e pesante le consentono di soddisfare le esigenze di utilizzo più gravose.

Adatta all'impiego in impianti idraulici domestici e commerciali, applicazioni industriali ed agricole, impianti di riscaldamento, idrici, igienico-sanitari, aria compressa, reti di distribuzione oli, vapore saturo, servizi di acqua calda e fredda, linee di condensa, benzine petrolio e altri idrocarburi, generalmente con ogni fluido non corrosivo a media ed alta pressione.

Industrial ball valve in brass designed in accordance to the standard EN13828. The EN10226 connections and the strong and heavy design allow the valve to satisfy the most demanding applications.

It is suitable for domestic and commercial hydraulic plants, industrial and agricultural applications, heating systems, sanitary facilities, compressed air, oils distributor networks, saturated steam, hot and cold water services, condensate lines, oil gasoline and other hydrocarbons, generally with every compatible non corrosive fluid with medium-high pressure.

# heavyvalve

## VALVOLA A SFERA A PASSAGGIO TOTALE DAL DESIGN ROBUSTO E PESANTE.

BALL VALVE FULL BORE WITH STRONG AND HEAVY DESIGN.

### PER DETTAGLI TECNICI E OMOLOGAZIONI VEDERE RELATIVA SCHEDA TECNICA

FOR TECHNICAL DETAILS AND APPROVALS, SEE THE RELATED DATA SHEET



**Ampia gamma di configurazioni (design/materiali/colori)**

Wide range of configurations (design, materials, colours).

**Tenuta O-Ring supplementare e sistema antiscoppio**

Additional O-Ring sealing and anti-blow out system

**Tenuta a premistoppa per assicurare una corretta registrazione post installazione**

Packing gland to ensure the readjustment after installation

**Connessioni filettate secondo EN10226**

Threaded connections in accordance to EN10226

**LEVA PIATTA IN ACCIAIO**  
SCREWED IRON LEVER

**MANIGLIA A FARFALLA**  
BUTTERFLY HANDLE

**AMPIA GAMMA DI COLORI**  
WIDE RANGE OF COLOURS

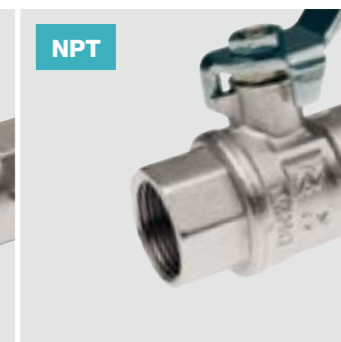
**UTILIZZO SPECIALE ARIA COMPRESSA**  
USE FOR COMPRESSED AIR

**PROLUNGA PER COIBENTAZIONE**  
EXTENSION HANDLE

**CAPPUCCIO QUADRO PIOMBABILE**  
BRASS LOCKING CAP

**UTILIZZO SPECIALE PER OSSIGENO**  
SPECIAL USE FOR OXYGEN

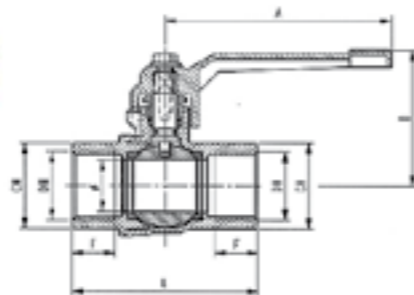
**FILETTI NPT**  
NPT THREADS



# 681

Valvola a sfera industriale a passaggio totale F.F. con maniglia a leva alluminio rossa. FILETTATURA EN10226

Industrial ball valve full bore F.F. with red aluminium lever handle. EN10226 THREAD



CODICE code	MISURA size	📦	📦	€
0681/02-R	1/4"	30	180	
0681/03-R	3/8"	30	180	
0681/04-R	1/2"	20	120	
0681/05-R	3/4"	10	60	
0681/06-R	1"	8	48	
0681/07-R	1 1/4"	5	30	
0681/08-R	1 1/2"	3	18	
0681/09-R	2"	2	12	
0681/10-R	2 1/2"		5	
0681/11-R	3"		4	
0681/13-R	4"		2	

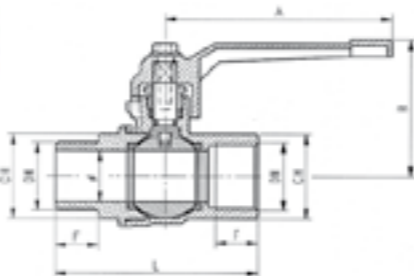
Colore leva - Lever colour: ■ ■ ■

DN e PASS. mm	1/4" (10)	3/8" (10)	1/2" (15)	3/4" (20)	1" (25)	1 1/4" (32)	1 1/2" (40)	2" (49)	2 1/2" (60)	3" (74)	4" (94)
L	46,5	46,5	62	71	81,5	92	102	126	146	163	195
B	42	42	48	52	64	71	84	90	125,5	140	168,5
F	10	10	15	16,3	19,1	21,4	21,4	26	29	29	32
CH	21	21	26	31	38	48	55	68	89	100	127
A	87	87	87	87	110	110	140	140	194	194	320

# 687

Valvola a sfera industriale a passaggio totale M.F. con maniglia a leva alluminio rossa. FILETTATURA EN10226

Industrial ball valve full bore M.F. with red aluminium lever handle. EN10226 THREAD



CODICE code	MISURA size	📦	📦	€
0687/02-R	1/4"	30	180	
0687/03-R	3/8"	30	180	
0687/04-R	1/2"	20	120	
0687/05-R	3/4"	10	60	
0687/06-R	1"	8	48	
0687/07-R	1 1/4"	5	30	
0687/08-R	1 1/2"	3	18	
0687/09-R	2"	2	12	

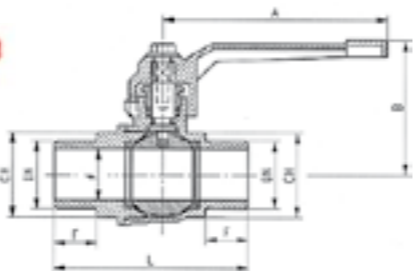
Colore leva - Lever colour: ■ ■ ■

DN e PASS. mm	1/4" (10)	3/8" (10)	1/2" (15)	3/4" (20)	1" (25)	1 1/4" (32)	1 1/2" (40)	2" (49)
L	46,5	46,5	62	71	81,5	92	102	126
B	42	42	48	52	64	71	84	90
F	10	10	15	16,3	19,1	21,4	21,4	26
CH	21	21	26	31	38	48	55	68
A	87	87	87	87	110	110	140	140

# 684

Valvola a sfera industriale a passaggio totale M.M. con maniglia a leva alluminio rossa. FILETTATURA EN10226

Industrial ball valve full bore M.M. with red aluminium lever handle. EN10226 THREAD



CODICE code	MISURA size	📦	📦	€
0684/03-R	3/8"	30	180	
0684/04-R	1/2"	20	120	
0684/05-R	3/4"	10	60	
0684/06-R	1"	8	48	

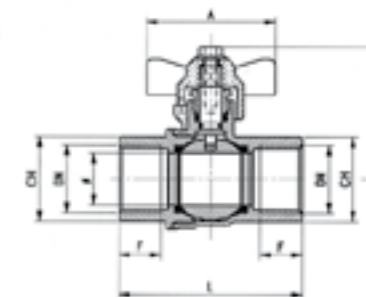
Colore leva - Lever colour: ■ ■ ■

DN e PASS. mm	3/8" (10)	1/2" (15)	3/4" (20)	1" (25)
L	51,5	65,5	75,5	85,5
B	42	48	52	64
F	11,5	15	16,5	19,5
CH	21	26	31	38
A	87	87	87	110

# 682

Valvola a sfera industriale a passaggio totale F.F. con maniglia a farfalla rossa. FILETTATURA EN10226

Industrial ball valve full bore F.F. with red butterfly handle. EN10226 THREAD



CODICE code	MISURA size	📦	📦	€
0682/02	1/4"	30	180	
0682/03	3/8"	30	180	
0682/04	1/2"	20	120	
0682/05	3/4"	10	60	
0682/06	1"	8	48	

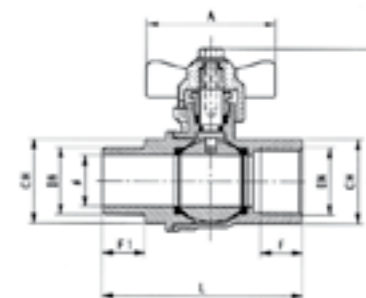
Colore farfalla - Butterfly colour: ■ ■ ■

DN e PASS. mm	1/4" (10)	3/8" (10)	1/2" (15)	3/4" (20)	1" (25)
L	46,5	46,5	62	71	81,5
B	37,5	37,5	48	52	62,5
F	10	10	15	16,3	19,1
CH	21	21	26	31	38
A	50	50	50	50	65

# 688

Valvola a sfera industriale a passaggio totale M.F. con maniglia a farfalla rossa. FILETTATURA EN10226

Industrial ball valve full bore M.F. with red butterfly handle. EN10226 THREAD



CODICE code	MISURA size	📦	📦	€
0688/02	1/4"	30	180	
0688/03	3/8"	30	180	
0688/04	1/2"	20	120	
0688/05	3/4"	10	60	
0688/06	1"	8	48	

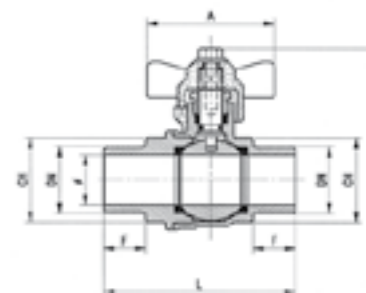
Colore farfalla - Butterfly colour: ■ ■ ■

DN e PASS. mm	1/4" (10)	3/8" (10)	1/2" (15)	3/4" (20)	1" (25)
L	52,5	52,5	67,5	77,5	87,5
B	40,5	40,5	53,5	57,5	66,5
F1	11,5	11,5	15	16,5	19,5
F	10	10	15	16,3	19,1
CH	21	21	26	31	38
A	50	50	50	50	65

# 685

Valvola a sfera industriale a passaggio totale M.M. con maniglia a farfalla rossa. FILETTATURA EN10226

Industrial ball valve full bore M.M. with red butterfly handle. EN10226 THREAD



CODICE code	MISURA size	📦	📦	€
0685/03	3/8"	30	180	
0685/04	1/2"	20	120	
0685/05	3/4"	10	60	
0685/06	1"	8	48	

Colore farfalla - Butterfly colour: ■ ■ ■

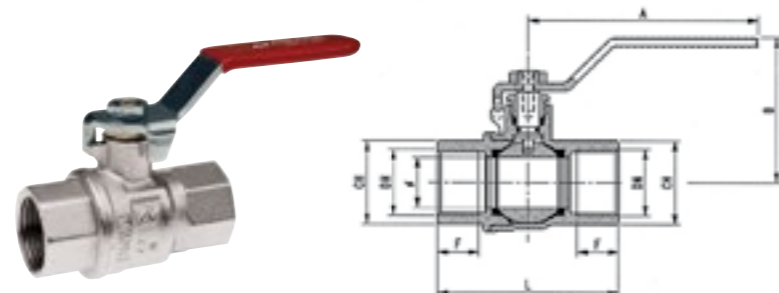
DN e PASS. mm	3/8" (10)	1/2" (15)	3/4" (20)	1" (25)
L	51,5	65,5	75,5	85,5
B	40,5	53,5	57,5	66,5
F	11,5	15	16,5	19,5
CH	21	26	31	38
A	50	50	50	65



# 680

Valvola a sfera industriale a passaggio totale F.F. con maniglia a leva rossa. FILETTATURA EN10226

Industrial ball valve full bore F.F. with red handle (screwed iron). EN10226 THREAD



CODICE code	MISURA size	📦	📦	€
0680/02	1/4"	30	180	
0680/03	3/8"	30	180	
0680/04	1/2"	20	120	
0680/05	3/4"	10	60	
0680/06	1"	8	48	
0680/07	1 1/4"	5	30	
0680/08	1 1/2"	3	18	
0680/09	2"	2	12	
0680/10	2 1/2"	5		
0680/11	3"	4		
0680/13	4"	2		

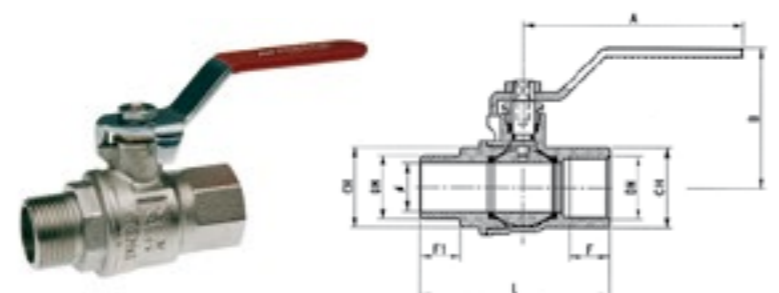
Colore leva - Lever colour: ■ ■ ■

DN e PASS. mm	1/4" (10)	3/8" (10)	1/2" (15)	3/4" (20)	1" (25)	1 1/4" (32)	1 1/2" (40)	2" (49)	2 1/2" (60)	3" (74)	4" (94)
L	46,5	46,5	62	71	81,5	92	102	126	138	161,5	181
B	40,5	40,5	53,5	57,5	66,5	72	83,5	90	116	132	150
F	10	10	15	16,3	19,1	21,4	21,4	26	26	27	28
CH	21	21	26	31	38	48	55	68	85	98	123
A	80	80	90	90	125	125	150	150	203	280	280

# 686

Valvola a sfera industriale a passaggio totale M.F. con maniglia a leva rossa. FILETTATURA EN10226

Industrial ball valve full bore M.F. with red handle (screwed iron). EN10226 THREAD



CODICE code	MISURA size	📦	📦	€
0686/02	1/4"	30	180	
0686/03	3/8"	30	180	
0686/04	1/2"	20	120	
0686/05	3/4"	10	60	
0686/06	1"	8	48	
0686/07	1 1/4"	5	30	
0686/08	1 1/2"	3	18	
0686/09	2"	2	12	

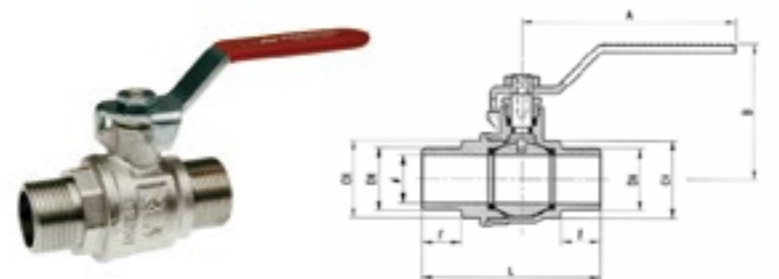
Colore leva - Lever colour: ■ ■ ■

DN e PASS. mm	1/4" (10)	3/8" (10)	1/2" (15)	3/4" (20)	1" (25)	1 1/4" (32)	1 1/2" (40)	2" (49)
L	52,5	52,5	67,5	77,5	87,5	101,5	110,5	134
B	40,5	40,5	53,5	57,5	66,5	72	83,5	90
F1	11,5	11,5	15	16,5	19,5	21,5	21,5	26,5
F	10	10	15	16,3	19,1	21,4	21,4	26
CH	21	21	26	31	38	48	55	68
A	80	80	90	90	125	125	150	150

# 683

Valvola a sfera industriale a passaggio totale M.M. con maniglia a leva rossa. FILETTATURA EN10226

Industrial ball valve full bore M.M. with red handle (screwed iron). EN10226 THREAD



CODICE code	MISURA size	📦	📦	€
0683/03	3/8"	30	180	
0683/04	1/2"	20	120	
0683/05	3/4"	10	60	
0683/06	1"	8	48	

Colore leva - Lever colour: ■ ■ ■

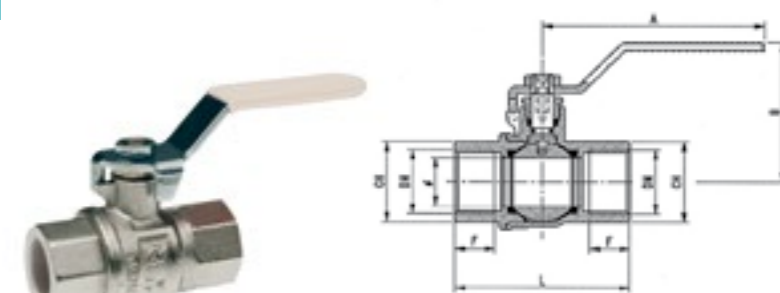
DN e PASS. mm	3/8" (10)	1/2" (15)	3/4" (20)	1" (25)
L	51,5	65,5	75,5	85,5
B	40,5	53,5	57,5	66,5
F	11,5	15	16,5	19,5
CH	21	26	31	38
A	80	90	90	125

# 675



Valvola a sfera industriale a passaggio totale F.F. con maniglia a leva bianca per ossigeno. FILETTATURA EN10226

Industrial ball valve full bore F.F. with white handle (screwed iron) for oxygen. EN10226 THREAD



CODICE code	MISURA size	📦	📦	€
0675/02	1/4"	30	180	
0675/03	3/8"	30	180	
0675/04	1/2"	20	120	
0675/05	3/4"	10	60	
0675/06	1"	8	48	
0675/07	1 1/4"	5	30	
0675/08	1 1/2"	3	18	
0675/09	2"	2	12	

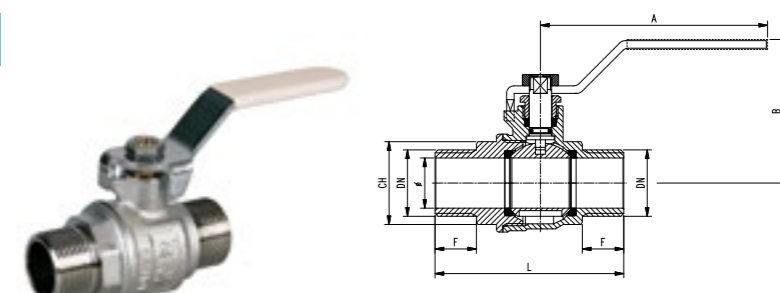
DN e PASS. mm	1/4" (10)	3/8" (10)	1/2" (15)	3/4" (20)	1" (25)	1 1/4" (32)	1 1/2" (40)	2" (49)
L	46,5	46,5	62	71	81,5	92	102	126
B	40,5	40,5	53,5	57,5	66,5	72	83,5	90
F	10	10	15	16,3	19,1	21,4	21,4	26
CH	21	21	26	31	38	48	55	68
A	80	80	90	90	125	125	150	150

# 678



Valvola a sfera industriale a passaggio totale M.M. con maniglia a leva bianca per ossigeno. FILETTATURA EN10226

Industrial ball valve full bore M.M. with white handle (screwed iron) for oxygen. EN10226 THREAD



CODICE code	MISURA size	📦	📦	€
0678/03	3/8"	30	180	
0678/04	1/2"	20	120	
0678/05	3/4"	10	60	
0678/06	1"	8	48	

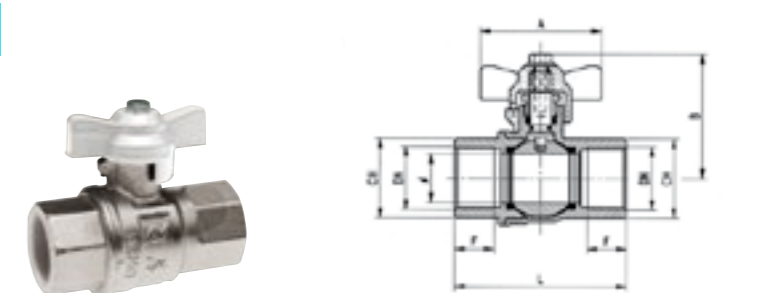
DN e PASS. mm	3/8" (10)	1/2" (15)	3/4" (20)	1" (25)
L	51,5	65,5	75,5	85,5
B	40,5	53,5	57,5	66,5
F	11,5	15	16,5	19,5
CH	21	26	31	38
A	80	90	90	125

# 676



Valvola a sfera industriale a passaggio totale F.F. con maniglia a farfalla bianca per ossigeno. FILETTATURA EN10226

Industrial ball valve full bore F.F. with white butterfly handle for oxygen. EN10226 THREAD



CODICE code	MISURA size	📦	📦	€
0676/02	1/4"	30	180	
0676/03	3/8"	30	180	
0676/04	1/2"	20	120	
0676/05	3/4"	10	60	
0676/06	1"	8	48	

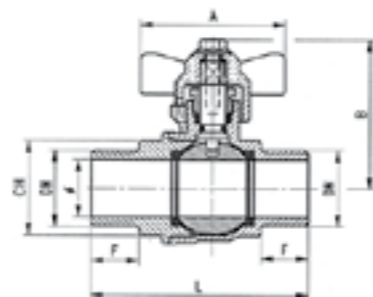
DN e PASS. mm	1/4" (10)	3/8" (10)	1/2" (15)	3/4" (20)	1" (25)
L	46,5	46,5	62	71	81,5
B	37,5	37,5	48	62,5	62,5
F	10	10	15	16,3	19,1
CH	21	21	26	31	38
A	50	50	50	50	65

# 677

O<sub>2</sub>

Valvola a sfera industriale a passaggio totale M.M. con maniglia a farfalla bianca per ossigeno.  
FILETTATURA EN10226

Industrial ball valve full bore M.M. with white butterfly handle for oxygen.  
EN10226 THREAD



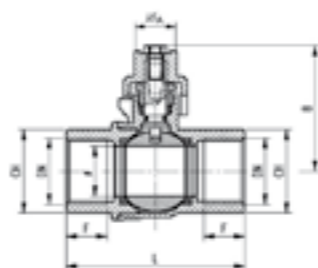
CODICE code	MISURA size	📦	📦	€
0677/03	3/8"	30	180	
0677/04	1/2"	20	120	
0677/05	3/4"	10	60	
0677/06	1"	8	48	

DN e PASS. mm	3/8" (10)	1/2" (15)	3/4" (20)	1" (25)
L	51,5	65,5	75,5	85,5
B	37,5	48	52	62,5
F	11,5	15	16,5	19,5
CH	21	26	31	38
A	50	50	50	65

# 680/Q

Valvola a sfera industriale a passaggio totale F.F. con cappuccio quadro presa stradale.  
FILETTATURA EN10226

Industrial ball valve full bore F.F. with locking cap.  
EN10226 THREAD



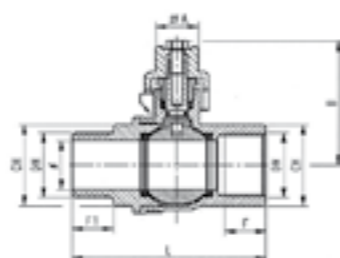
CODICE code	MISURA size	📦	📦	€
0680/04CQ	1/2"	15	90	
0680/05CQ	3/4"	10	60	
0680/06CQ	1"	6	36	
0680/07CQ	1 1/4"	5	30	
0680/08CQ	1 1/2"		20	
0680/09CQ	2"		12	
0680/10CQ	2 1/2"		5	
0680/11CQ	3"		4	
0680/13CQ	4"		2	

DN e PASS. mm	1/2" (15)	3/4" (20)	1" (25)	1 1/4" (32)	1 1/2" (40)	2" (50)	2 1/2" (60)	3" (74)	4" (94)
L	62	71	81,5	92	102	126	138	161,5	181
B	45	49	61	66,5	81	87,5	115	128,5	152
F	15	16,3	19,1	21,4	21,4	26	26	27	28
CH	26	31	38	48	55	68	85	98	123
A	17	17	17	17	22	22	26	26	36

# 686/Q

Valvola a sfera industriale a passaggio totale M.F. con cappuccio quadro presa stradale.  
FILETTATURA EN10226

Industrial ball valve full bore M.F. with locking cap.  
EN10226 THREAD



CODICE code	MISURA size	📦	📦	€
0686/04CQ	1/2"	15	90	
0686/05CQ	3/4"	10	60	
0686/06CQ	1"	6	36	
0686/07CQ	1 1/4"	5	30	
0686/08CQ	1 1/2"		20	
0686/09CQ	2"		12	

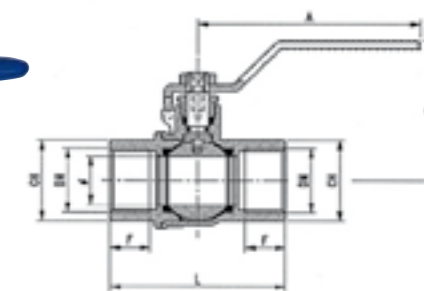
DN e PASS. mm	1/2" (15)	3/4" (20)	1" (25)	1 1/4" (32)	1 1/2" (40)	2" (50)
L	67,5	77,5	87,5	101,5	110,5	134
B	45	49	61	66,5	81	87,5
F	15	16,3	19,1	21,4	21,4	26
F1	15	16,5	19,5	21,5	21,5	26,5
CH	26	31	38	48	55	68
A	17	17	17	17	22	22

# 680/AC

ARIA COMPRESSA  
COMPRESSED AIR

Valvola a sfera industriale a passaggio totale F.F. con maniglia a leva blu per aria compressa.  
FILETTATURA EN10226

Industrial ball valve full bore F.F. with blue handle (screwed iron) for compressed air.  
EN10226 THREAD



CODICE code	MISURA size	📦	📦	€
0680/04AC	1/2"	20	120	
0680/05AC	3/4"	10	60	
0680/06AC	1"	8	48	
0680/07AC	1 1/4"	5	30	
0680/08AC	1 1/2"	3	18	
0680/09AC	2"	2	12	

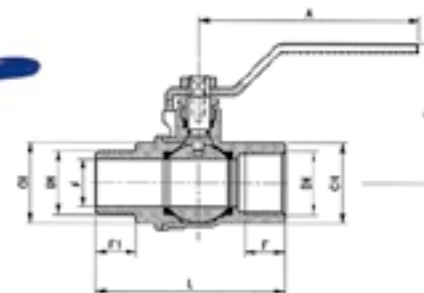
DN e PASS. mm	1/2" (15)	3/4" (20)	1" (25)	1 1/4" (32)	1 1/2" (40)	2" (49)
L	62	71	81,5	92	102	126
B	53,5	57,5	66,5	72	83,5	90
F	15	16,3	19,1	21,4	21,4	26
CH	26	31	38	48	55	68
A	90	90	125	125	150	150

# 686/AC

ARIA COMPRESSA  
COMPRESSED AIR

Valvola a sfera industriale a passaggio totale M.F. con maniglia a leva blu per aria compressa.  
FILETTATURA EN10226

Industrial ball valve full bore M.F. with blue handle (screwed iron) for compressed air.  
EN10226 THREAD



CODICE code	MISURA size	📦	📦	€
0686/04AC	1/2"	20	120	
0686/05AC	3/4"	10	60	
0686/06AC	1"	8	48	

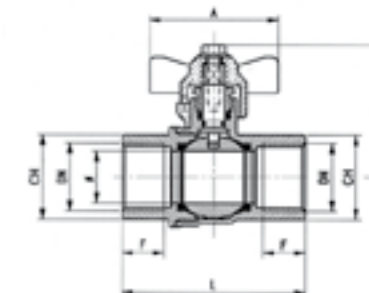
DN e PASS. mm	1/2" (15)	3/4" (20)	1" (25)
L	67,5	77,5	87,5
B	53,5	57,5	66,5
F1	15	16,3	19,1
F	15	16,5	19,5
CH	26	31	38
A	90	90	125

# 682/AC

ARIA COMPRESSA  
COMPRESSED AIR

Valvola a sfera industriale a passaggio totale F.F. con maniglia a farfalla blu per aria compressa.  
FILETTATURA EN10226

Industrial ball valve full bore F.F. with blue butterfly handle for compressed air.  
EN10226 THREAD



CODICE code	MISURA size	📦	📦	€
0682/02AC	1/4"	30	180	
0682/03AC	3/8"	30	180	
0682/04AC	1/2"	20	120	
0682/05AC	3/4"	10	60	
0682/06AC	1"	8	48	

DN e PASS. mm	1/4" (10)	3/8" (10)	1/2" (15)	3/4" (20)	1" (25)
L	46,5	46,5	62	71	81,5
B	37,5	37,5	48	52	62,5
F	10	10	15	16,3	19,1
CH	21	21	26	31	38
A	50	50	50	50	65

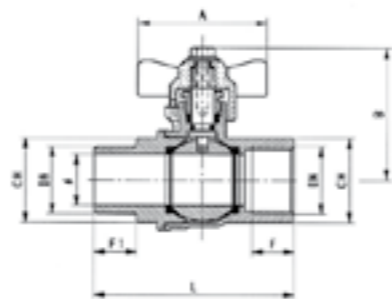
# 688/AC

ARIA COMPRESSA  
COMPRESSED AIR

Valvola a sfera industriale a passaggio totale M.F. con maniglia a farfalla blu per aria compressa.

FILETTATURA EN10226

Industrial ball valve full bore M.F. with blue butterfly handle for compressed air. EN10226 THREAD



CODICE code	MISURA size	📦	📦	€
0688/02AC	1/4"	30	180	
0688/03AC	3/8"	30	180	
0688/04AC	1/2"	20	120	
0688/05AC	3/4"	10	60	
0688/06AC	1"	8	48	

DN e PASS. mm	1/4" (10)	3/8" (10)	1/2" (15)	3/4" (20)	1" (25)
L	52,5	52,5	67,5	77,5	87,5
B	37,5	37,5	48	52	62,5
F	10	10	15	16,3	19,1
F1	11,5	11,5	15	16,5	19,5
CH	21	21	26	31	38
A	50	50	50	50	65

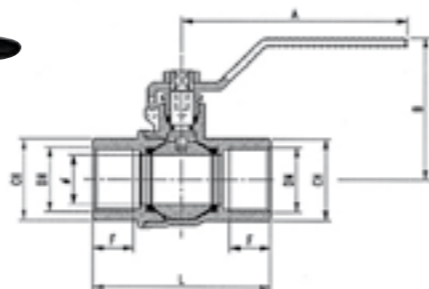
# 670

NPT

Valvola a sfera industriale a passaggio totale F.F. con maniglia a leva nera.

FILETTATURA NPT

Industrial ball valve full bore F.F. with black handle (screwed iron). NPT THREAD



CODICE code	MISURA size	📦	📦	€
0670/02	1/4"	30	180	
0670/03	3/8"	30	180	
0670/04	1/2"	20	120	
0670/05	3/4"	10	60	
0670/06	1"	8	48	
0670/07	1"1/4	5	30	
0670/08	1"1/2	3	18	
0670/09	2"	2	12	

DN e PASS. mm	1/4" (10)	3/8" (10)	1/2" (15)	3/4" (20)	1" (25)	1"1/4 (32)	1"1/2 (40)	2" (50)
L	46,5	46,5	62	71	81,5	92	102	126
B	40,5	40,5	53,5	57,5	66,5	72	83,5	90
F	10	10,3	13,6	14	16,8	17,3	17,3	17,7
CH	21	21	26	31	38	48	55	68
A	90	90	90	90	125	125	150	150

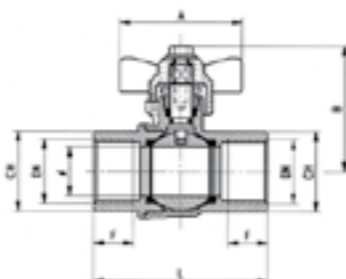
# 671

NPT

Valvola a sfera industriale a passaggio totale F.F. con maniglia a farfalla nera.

FILETTATURA NPT

Industrial ball valve full bore F.F. with black butterfly handle. NPT THREAD



CODICE code	MISURA size	📦	📦	€
0671/02	1/4"	30	180	
0671/03	3/8"	30	180	
0671/04	1/2"	20	120	
0671/05	3/4"	10	60	
0671/06	1"	8	48	

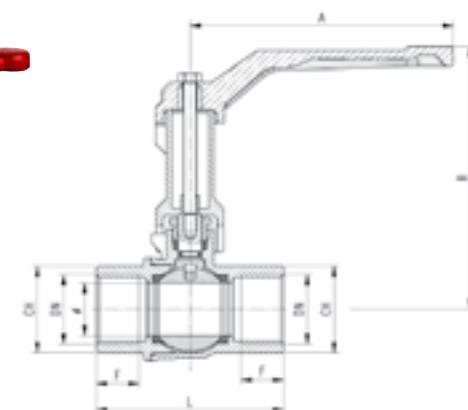
DN e PASS. mm	1/4" (10)	3/8" (10)	1/2" (15)	3/4" (20)	1" (25)
L	46,5	46,5	62	71	81,5
B	37,5	37,5	48	52	62,5
F	10	10,3	13,6	17,2	20
CH	21	21	26	31	38
A	50	50	50	50	65

# 681/P

Valvola a sfera industriale a passaggio totale F.F. con prolunga - maniglia a leva alluminio rossa.

FILETTATURA EN10226

Industrial ball valve full bore F.F. with extension - red aluminium lever handle. EN10226 THREAD



CODICE code	MISURA size	📦	📦	€
0681/04P	1/2"	10	60	
0681/05P	3/4"	6	36	
0681/06P	1"	3	18	
0681/07P	1"1/4	2	12	
0681/08P	1"1/2	2	12	
0681/09P	2"		10	

DN e PASS. mm	1/2" (15)	3/4" (20)	1" (25)	1"1/4 (32)	1"1/2 (40)	2" (49)
L	65	71	81,5	92	102	126
B	96	100	126	131	150,5	157
F	15	16,3	19,1	21,4	21,4	26
CH	26	31	38	48	55	68
A	100	100	130	130	155	155

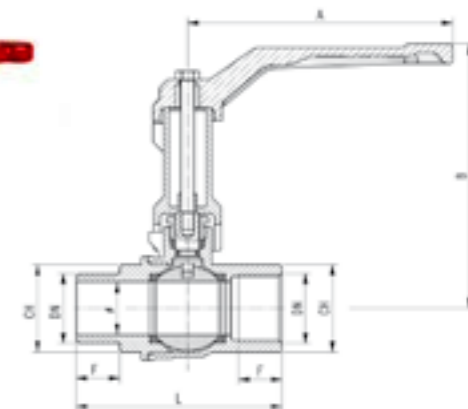
Colore leva - Lever colour: ■ ■ ■

# 687/P

Valvola a sfera industriale a passaggio totale M.F. con prolunga - maniglia a leva alluminio rossa.

FILETTATURA EN10226

Industrial ball valve full bore M.F. with extension - red aluminium lever handle. EN10226 THREAD



CODICE code	MISURA size	📦	📦	€
0687/04P	1/2"	10	60	
0687/05P	3/4"	6	36	
0687/06P	1"	3	18	
0687/07P	1"1/4	2	12	
0687/08P	1"1/2	2	12	
0687/09P	2"		10	

DN e PASS. mm	1/2" (15)	3/4" (20)	1" (25)	1"1/4 (32)	1"1/2 (40)	2" (49)
L	65	71	81,5	92	102	126
B	96	100	126	131	150,5	157
F	15	16,3	19,1	21,4	21,4	26
CH	26	31	38	48	55	68
A	100	100	130	130	155	155

Colore leva - Lever colour: ■ ■ ■



**VALVOLA A SFERA PER CONTATORI CON SERRATURA DI SICUREZZA  
ANTIMANOMISSIONE INTEGRATA NEL MECCANISMO DI MOVIMENTO**

BALL VALVE FOR COUNTER METERS WITH COMBINED LOCKING SYSTEM .

**PER DETTAGLI TECNICI E OMOLOGAZIONI VEDERE RELATIVA SCHEDA TECNICA**

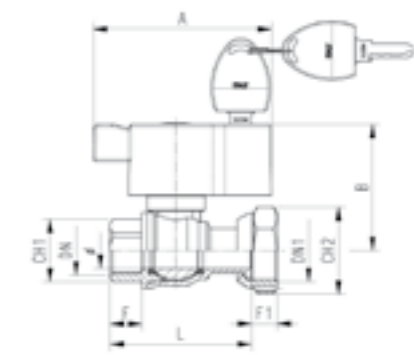
FOR TECHNICAL DETAILS AND APPROVALS, SEE THE RELATED DATA SHEET



# 195/L

**Valvola a sfera per contatori  
F.F./calotta con serratura di sicurezza.**

Ball valve for counter meters F.F./swivel union  
nut with locking handle.



Colore farfalla - Butterfly colour: ■ ■

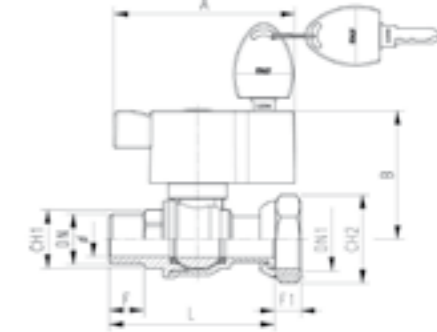
CODICE code	MISURA size	10	60	€
019504L	B.3/4X1/2"F.	10	60	
019505L	B.3/4X3/4"F.	10	60	
0195005LD20	B.1"X3/4"F.	10	60	
019506L	B.1"X1"F.	10	60	

DN x DN1 e PASS. mm	3/4"B x 1/2"F (15)	3/4"B x 3/4"F (15)	1"B x 3/4"F (15)	1"B x 1"F (20)
L	60	58	67	68
B	54	54	63	63
F	13,5	12,5	12	12,5
F1	10	10	9	9
CH1	24	30	31	38
CH2	32	32	37	37
A	75,5	75,5	75,5	75,5

# 195/AL

**Valvola a sfera per contatori  
M.F./calotta con serratura di sicurezza.**

Ball valve for counter meters M.F./swivel union  
nut with locking handle.



Colore farfalla - Butterfly colour: ■ ■

CODICE code	MISURA size	10	60	€
0195A04L	B.3/4X1/2"M.	10	60	
0195A05L	B.3/4X3/4"M.	10	60	
0195A06L	B.3/4"X1"M.	10	60	
0195A05LD20	B.1"X3/4"M.	10	60	
0195A06LD20	B.1"X1"M.	8	48	

DN x DN1 e PASS. mm	3/4"B x 1/2"M (15)	3/4"B x 3/4"M (15)	3/4"B x 1"M (15)	1"B x 3/4"M (20)	1"B x 1"M (20)
L	69	69	69	72	76
B	54	54	54	63	63
F	14,5	15	14	13	15,5
F1	10	10	10	9	9
CH1	22	27	25	27	34
CH2	32	32	32	37	37
A	75,5	75,5	75,5	75,5	75,5

# 195LKIT

**KIT post installazione.**  
Compatibile con altre serie di valvole a  
sfera (anche gas).

Consultare pag. 109 della sezione ricambi  
per i dettagli sulla compatibilità.

Retrofit KIT.

Compatible with other ball valves range (included  
gas valves).

For more details see pag. 109 of the spare parts  
chapter.



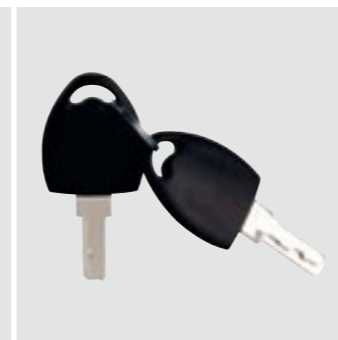
CODICE code	MISURA size	10	€
0195LKIT	-	10	

**FINITURA NICHELATA**  
NICKEL PLATED FINISHING

**KIT POST INSTALLAZIONE**  
RETROFIT KIT

**AMPIA GAMMA DI COLORI**  
WIDE RANGE OF COLOURS

**CHIAVE MAESTRA**  
MASTER KEY



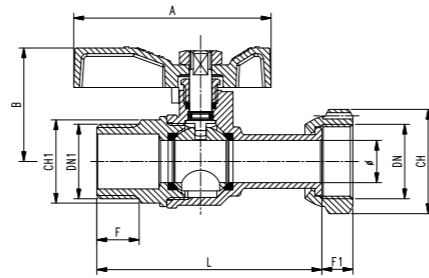
# 191



**Valvola a sfera per contatori**  
**M.F./calotta con maniglia in ottone.**  
**Ottone ecologico senza piombo CW510L**

*Ball valve for counter meters M.F./swivel union nut with brass handle.*

**Ecological brass CW510L**



CODICE code	MISURA size	10	120	€
0191A0404	1/2" Mx 1/2" B	10	120	
0191A0504	1/2" Mx 3/4" B	10	90	
0191A0505	3/4" Mx 3/4" B	10	90	
0191A0506	1" Mx 3/4" B	10	60	
0191A0605	3/4" Mx 1" B	10	60	
0191A0606	1" Mx 1" B	10	60	
0191A0707	1 1/4" Mx 1 1/4" B	5	30	
0191A0808	1 1/2" Mx 1 1/2" B	4	24	
0191A0909	2" Mx 2" B	2	12	

DN x DN1	1/2" B x 1/2" M	3/4" B x 1/2" M	3/4" B x 3/4" M	3/4" B x 1" M	1" B x 3/4" M	1" B x 1" M	1 1/4" B x 1 1/4" M	1 1/2" B x 1 1/2" M	2" B x 2" M
Ø	12	15	15	15	20	20	25	32	40
L	62	80	80	80	80	80	110	110	140
B	36	40	40	40	44	44	61	66,5	70
F	12,5	14,5	15	14	14,5	14,5	16	17	18
F1	10	10	10	10	9,5	9,5	12	12	14
CH	26	32	32	32	37	37	46	52	64
CH1	21	22	27	25	27	34	42	48	60
A	70	70	70	70	70	70	105	105	105

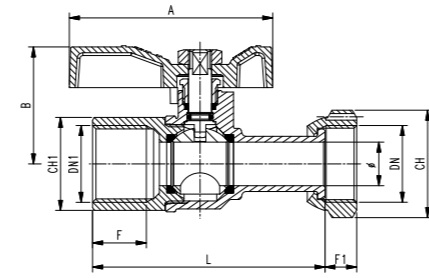
# 195



**Valvola a sfera per contatori**  
**F.F./calotta con maniglia in ottone.**  
**Ottone ecologico senza piombo CW510L**

*Ball valve for counter meters F.F./swivel union nut with brass handle.*

**Ecological brass CW510L**



CODICE code	MISURA size	10	90	€
01910504	1/2" Fx 3/4" B	10	90	
01910505	3/4" Fx 3/4" B	10	90	
01950605	3/4" Fx 1" B	10	60	
01950606	1" Fx 1" B	10	60	

DN x DN1	3/4" B x 1/2" F	3/4" B x 3/4" F	1" B x 3/4" F	1" B x 1" F
Ø	15	15	20	20
L	80	80	66,5	68
B	40	40	41,5	41,5
F	17,5	18,5	12	11
F1	10	10	9,5	9,5
CH	32	32	37	37
CH1	24	30	31	38
A	70	70	70	70

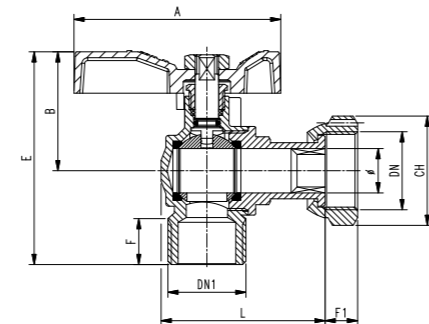
# 311



**Valvola a sfera ad angolo per contatori**  
**M.F./calotta con maniglia in ottone.**  
**Ottone ecologico senza piombo CW510L**

*Angled ball valve for counter meters M.F./swivel union nut with brass handle.*

**Ecological brass CW510L**



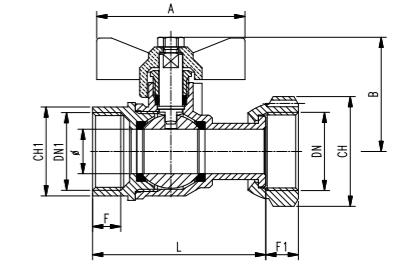
CODICE code	MISURA size	10	90	€
0311A04R1	1/2" Mx 3/4" B	10	90	
0311A05R1	3/4" Mx 3/4" B	10	90	
0311A0505	3/4" Mx 3/4" B	10	60	
0311A0605	1" Mx 3/4" B	10	60	
0311A0606	1" Mx 1" B	8	48	
0311A0808	1 1/2" Mx 1 1/2" B	10		
0311A0909	2" Mx 2" B	10		

DN x DN1	3/4" B x 1/2" M	3/4" B x 3/4" M	3/4" B x 3/4" M	3/4" B x 1" M	1" B x 1" M	1 1/2" B x 1 1/2" M	2" B x 2" M
Ø	15	15	15	15	15	15	15
L	55,5	55,5	72,5	72,5	76	120	120
B	40	40	41	41	44	72	72
F	13	13,5	14	12	12	19	18
F1	10	10	11	11	11	12	14
CH	32	32	32	32	37	52	64
E	72	72	91	91	94	147	147
A	70	70	70	70	70	105	105

# 195

**Valvola a sfera per contatori**  
**F.F./calotta forata per piombaggio con maniglia a farfalla rossa.**

*Ball valve for counter meters F.F./drilled swivel union nut with red butterfly handle.*



CODICE code	MISURA size	20	120	€
0195/04-R	3/4" Bx 1/2" F	20	120	
0195/05-R	3/4" Bx 3/4" F	20	120	
0195060501NF	1" Bx 3/4" F	10	60	
0195060601NF	1" Bx 1" F	10	60	

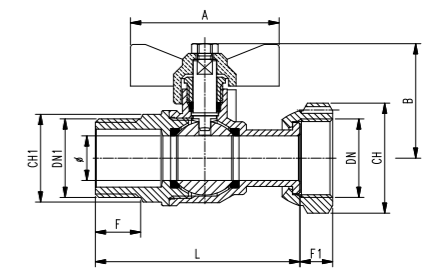
DN x DN1 e PASS. mm	3/4" B x 1/2" F (15)	3/4" B x 3/4" F (15)	1" B x 3/4" F (20)	1" B x 1" F (20)
L	60	58,5	66,5	68
B	38,5	38,5	52	52
F	13,5	10,5	12	12,5
F1	9,5	9,5	9,5	9,5
CH	32	32	37	37
CH1	24	30	31	38
A	50	50	50	50

Colore farfalla - Butterfly colour: ■ ■ ■

# 195/A

**Valvola a sfera per contatori**  
**M.F./calotta forata per piombaggio con maniglia a farfalla rossa.**

*Ball valve for counter meters M.F./drilled swivel union nut with red butterfly handle.*



CODICE code	MISURA size	20	120	€
0195/A04-R	3/4" Bx 1/2" M	20	120	
0195/A05-R	3/4" Bx 3/4" M	20	120	
0195/A06-R	3/4" Bx 1" M	10	60	
0195A060501NF	1" Bx 3/4" M	10	60	
0195A060601NF	1" Bx 1" M	10	60	

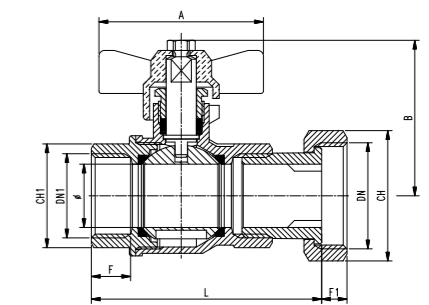
DN x DN1 e PASS. mm	3/4" B x 1/2" M (15)	3/4" B x 3/4" M (15)	3/4" B x 1" M (20)	1" B x 3/4" M (20)	1" B x 1" M (20)
L	65,5	69	69	72	76,5
B	38,5	38,5	38,5	52	52
F	11	15	14	13	15,5
F1	9,5	9,5	9,5	9,5	9,5
CH	32	32	32	37	37
CH1	22	27	34	27	34
A	50	50	50	50	50

Colore farfalla - Butterfly colour: ■ ■ ■

# 190

**Valvola a sfera per contatori**  
**F.F./calotta con maniglia a farfalla rossa.**

*Ball valve for counter meters F.F./swivel union nut with red butterfly handle.*



CODICE code	MISURA size	10	60	€
0190/06	1 1/4" Bx 1" F	10	60	
0190070701	1 1/4" Bx 1 1/4" F	5	30	
0190/07D	1 1/2" Bx 1 1/4" F	5	30	
0190/08D/1	1 1/2" Bx 1 1/2" F	3	18	
0190/08D	2" Bx 1 1/2" F	2	12	

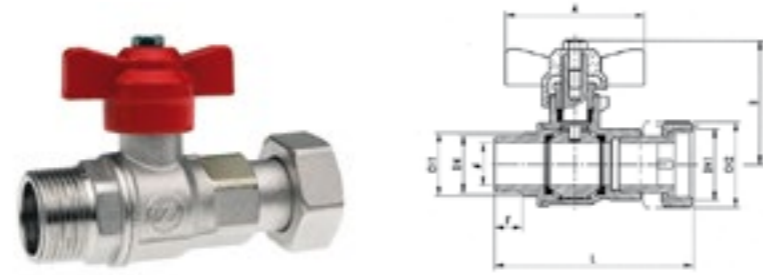
DN x DN1 e PASS. mm	1 1/4" B x 1" F (25)	1 1/4" B x 1 1/4" F (25)	1 1/2" B x 1 1/4" F (32)	1 1/2" B x 1 1/2" F (32)	2" B x 1 1/2" F (40)
L	91	91	106	102,5	116
B	61,5	61,5	67	67	72
F	15,5	13,5	15,5	17	15,5
F1	10	10	12	12	15
CH	46	46	54	54	64
CH1	37	46	47	53	54
A	65	65	65	65	65

Colore farfalla - Butterfly colour: ■ ■ ■

# 190/A

**Valvola a sfera per contatori**  
**M.F./calotta con maniglia a farfalla rossa.**

Ball valve for counter meters M.F./swivel union nut with red butterfly handle.



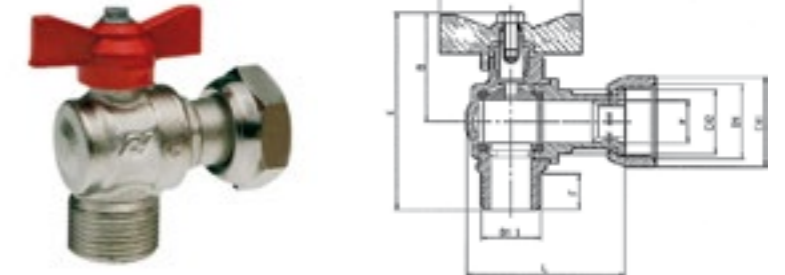
Colore farfalla - Butterfly colour: ■ ■ ■ ■

CODICE code	MISURA size	📦	📦	€	DN x DN1 e PASS. mm	1" M x 1 1/4" B (20)	1 1/4" M x 1 1/4" B (25)	1 1/4" M x 1 1/2" B (32)	1 1/2" M x 1 1/2" B (32)	1 1/2" M x 2" B (40)	2" M x 2" B (40)
0190/A06	1" M x 1 1/4" B	5	30		L	98	102	112,5	120	140	145
0190/A07	1 1/4" M x 1 1/4" B	5	30		B	63,5	67	67	67	83	83
0190/A07/1	1 1/4" M x 1 1/2" B	3	18		F	15,5	16	16	17	17	18
0190/A08	1 1/2" M x 1 1/2" B	3	18		CH1	34	42	42	48	48	60
0190/A08/1	1 1/2" M x 2" B	2	12		CH2	46	46	53	53	64	64
0190/A09D	2" M x 2" B	2	12		A	65	65	65	65	80	80

# 311/A

**Valvola a sfera ad angolo per contatori**  
**M.F./calotta con maniglia a farfalla rossa.**

Angled ball valve for counter meters M.F./swivel union nut with red butterfly handle.



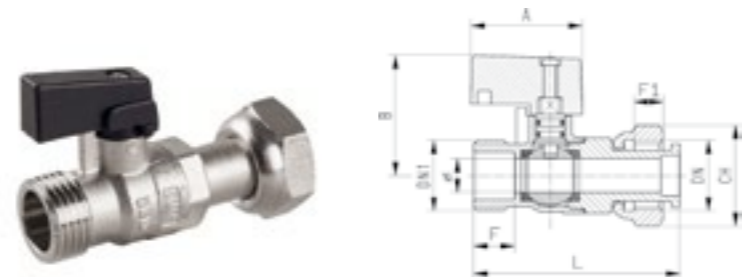
Colore farfalla - Butterfly colour: ■ ■ ■ ■

CODICE code	MISURA size	📦	📦	€	DN x DN1 e PASS. mm	3/4" B x 1/2" M (15)	3/4" B x 3/4" M (15)	1" B x 3/4" M (20)
0311A040501	3/4" B x 1/2" M	15	90		L	55,5	55,5	61
0311A050501	3/4" B x 3/4" M	15	90		E	70	70	79
0310A050601	1" B x 3/4" M	15	90		B	38,5	38,5	47
					F	13	15	15,5
					CH1	32	32	37
					CH2	21	21	30
					A	50	50	50

# 190/AP

**Valvola a sfera**  
**M.F./calotta con maniglia a leva in plastica nera.**

Ball valve M.F./swivel union nut with black plastic handle.



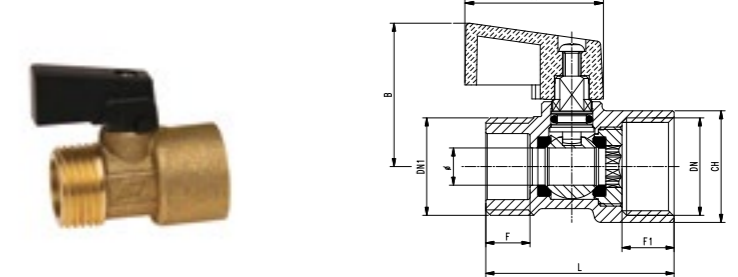
Colore farfalla - Butterfly colour: ■ ■ ■ ■

CODICE code	MISURA size	📦	📦	€	DN x DN1 e PASS. mm	1/2" B x 1/2" M (10)
0190A040407P	1/2" B x 1/2" M	20	120		L	61
					B	35,5
					F	10
					F1	8,5
					CH	26
					A	30

# 206/A

**Valvola a sfera**  
**M.F. con maniglia a leva plastica nera.**

Ball valve M.F. with black plastic handle.



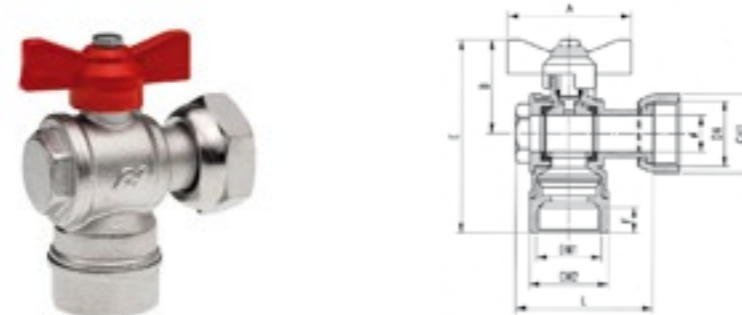
Colore leva - Lever colour: ■ ■ ■ ■

CODICE code	MISURA size	📦	📦	€	DN x DN1 e PASS. mm	1/2" B x 1/2" M (8)
0206A04R1	1/2" B x 1/2" M	50	300		L	41
					B	31
					F	10
					CH	10
					A	30

# 320

**Valvola a sfera ad angolo per contatori**  
**F.F./calotta con maniglia a farfalla rossa.**

Angled ball valve for counter meters F.F./swivel union nut with red butterfly handle.



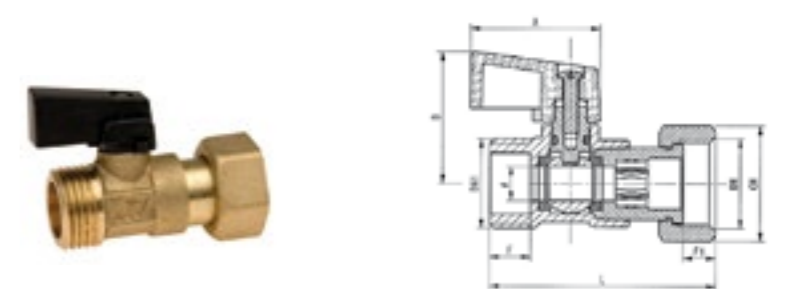
Colore farfalla - Butterfly colour: ■ ■ ■ ■

CODICE code	MISURA size	📦	📦	€	DN x DN1 e PASS. mm	3/4" B x 1/2" F (15)	3/4" B x 3/4" F (15)
0320/04-R	3/4" B x 1/2" F	15	90		L	55,5	55,5
0320/05-R	3/4" B x 3/4" F	15	90		E	80	78,5
					B	38	38
					F	13,5	10,5
					CH1	32	32
					CH2	24	30
					A	50	50

# 207/A

**Valvola a sfera**  
**M.F./calotta con maniglia a leva plastica nera.**

Ball valve M.F./swivel union nut with black plastic lever.



Colore leva - Lever colour: ■ ■ ■ ■

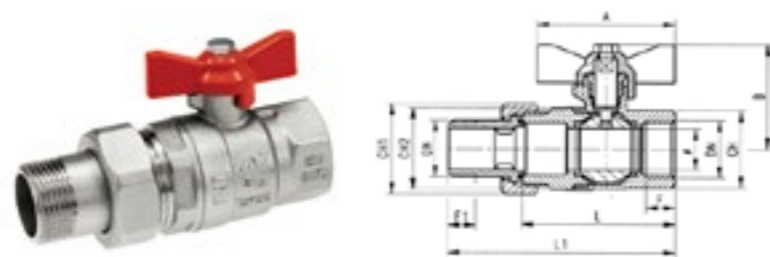
CODICE code	MISURA size	📦	📦	€	DN, DN1 e PASS. mm	1/2" B x 1/2" M (8)
0207A04R1	1/2" B x 1/2" M	50	300		L	52
					B	31
					F	10
					F1	7,5
					CH	CH.ESAG.27
					A	30



# 200/D

Valvola a sfera a passaggio totale  
F. con bocchettone maschio tenuta O-Ring.

Ball valve full bore F. with male connection O-Ring sealing.



Colore farfalla - Butterfly colour: ■ ■ ■

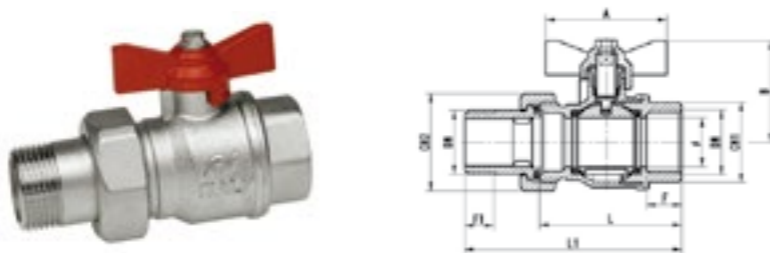
CODICE code	MISURA size	📦	📦	€
0200/04D	1/2"	15	90	
0200/05D	3/4"	10	60	
0200/06D	1"	8	48	
0200/07D	1" 1/4	5	30	
0200/08D	1" 1/2	2	12	

DN e PASS. mm	1/2" (15)	3/4" (20)	1" (25)	1"1/4 (32)	1"1/2 (40)
L	56	67	79	90,5	107
L1	82,5	98	113	129	150
B	38	42	53	66	72
F	10,5	12	13,5	15,5	15,5
F1	10	12	14	15	18
CH	25	31	38	47	54
CH1	30	37	46	53	64
CH2	27	34	42	48	60
A	50	50	60	65	65

# 200/N

Valvola a sfera a passaggio totale  
F. con bocchettone maschio tenuta O-Ring.

Ball valve full bore F. with male connection O-Ring sealing.



Colore farfalla - Butterfly colour: ■ ■ ■

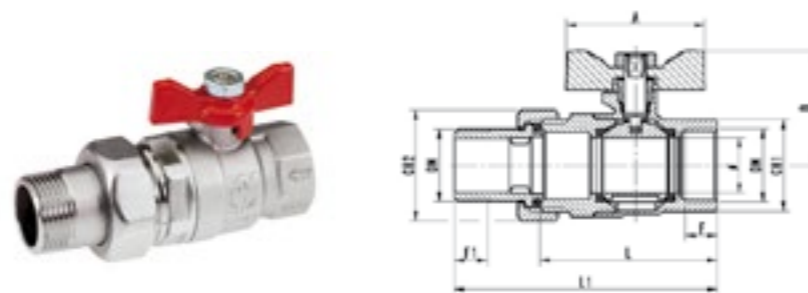
CODICE code	MISURA size	📦	📦	€
020004-P	1/2"	15	90	
020005-P	3/4"	10	60	
020006-P	1"	8	48	

DN e PASS. mm	1/2" (15)	3/4" (20)	1" (25)
L	53	58,5	65
L1	80	89,5	99,5
B	38,5	42	60
F	13,5	14,5	15,5
F1	10	12	14
A	50	50	65
CH1	24	30	37
CH2	30	37	46

# 400

Valvola a sfera a passaggio totale  
F. con bocchettone maschio tenuta O-Ring.

Ball valve full bore F. with male connection O-Ring sealing.



Colore farfalla - Butterfly colour: ■ ■ ■

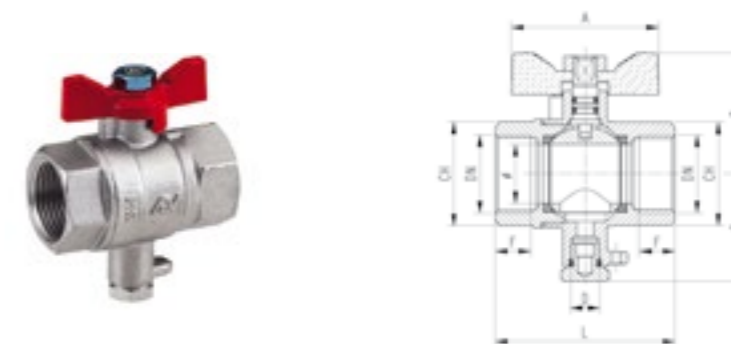
CODICE code	MISURA size	📦	📦	€
040004	1/2"	15	90	
040005	3/4"	10	60	
040006	1"	8	48	

DN e PASS. mm	1/2" (15)	3/4" (20)	1" (25)
L	53,5	64	77
L1	80,5	95	110
B	37,5	41,5	53
F	10	11,5	13
F1	10	12	14
CH1	25	31	38
CH2	30	37	46
A	50	50	60

# 882

Valvola a sfera a passaggio totale  
F.F. - con attacco portasonda - maniglia a farfalla rossa.

Industrial ball valve full bore F.F. with probe pocket boss - red butterfly handle.



CODICE code	MISURA size	📦	📦	€
0882/04	1/2"	20	120	
0882/05	3/4"	15	90	

DN e PASS. mm	1/2" (15)	3/4" (20)
L	50,5	61
B	37,5	41
F	10,5	12
CH	25	31
A	50	50
C	36,5	36,5
D	M10x1	M10x1

# 462

Valvola a sfera  
M.F./calotta con maniglia in plastica a farfalla.

Ball valve M.F./swivel union nut with plastic butterfly handle.



Colore farfalla - Butterfly colour: ■ ■ ■

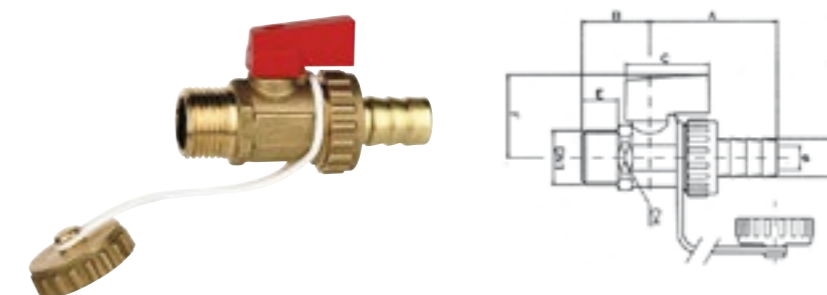
CODICE code	MISURA size	📦	📦	€
0462A040407	B. 1/2"x1/2"M	10	60	
0462A050507	B. 3/4"x3/4"M	10	60	
0462A060507	B. 1"x3/4"M	10	60	

DN, DN1 e PASS. mm	1/2" B x 1/2" M (12)	3/4" B x 3/4" M (15)	1" B x 3/4" M (20)
L	51	59	67,5
B	36,5	39	40,5
F	10	12,2	12
F1	7,3	7,3	8
CH	24	30	37
A	41	41	41

# C0164

Valvola a sfera per scarico caldaia - maniglia a leva plastica rossa.

Drain valve for boiler with red plastic lever.



Colore leva - Lever colour: ■

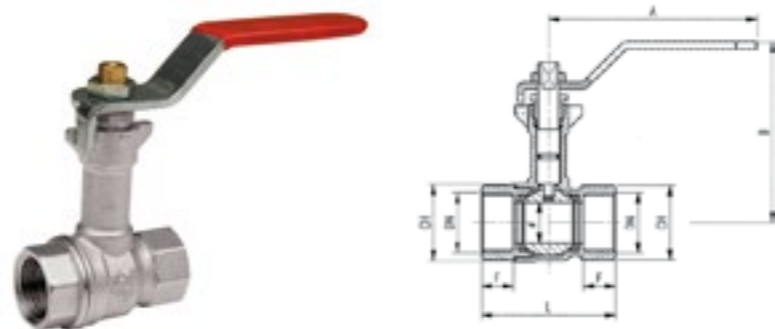
CODICE code	MISURA size	📦	📦	€
C0164040501	1/2" x 3/4"	20	120	

DN e PASS. mm	1/2" (10)
A	47,5
B	25,5
C	30
D	14,5
E	14
F	30

# 780/P

**Valvola a sfera a passaggio ridotto F.F. prolungata con maniglia a leva rossa.**

*Ball valve reduced bore F.F. with extension - red handle (screwed iron).*



Colore leva - Lever sleeve colour: ■ ■

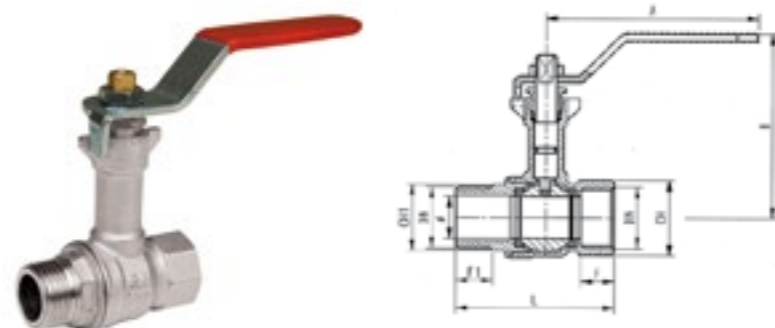
CODICE code	MISURA Size	10	60	€
0780/04P	1/2"	10	60	
0780/05P	3/4"	10	60	

DN x DN1 e PASS. mm	1/2" (13.5)	3/4" (18)
L	49	58
B	76,5	79,5
F	11,5	14
CH	24	30
A	90	90

# 785/P

**Valvola a sfera a passaggio ridotto M.F. prolungata con maniglia a leva rossa.**

*Ball valve reduced bore M.F. with extension - red handle (screwed iron).*



Colore leva - Lever sleeve colour: ■ ■

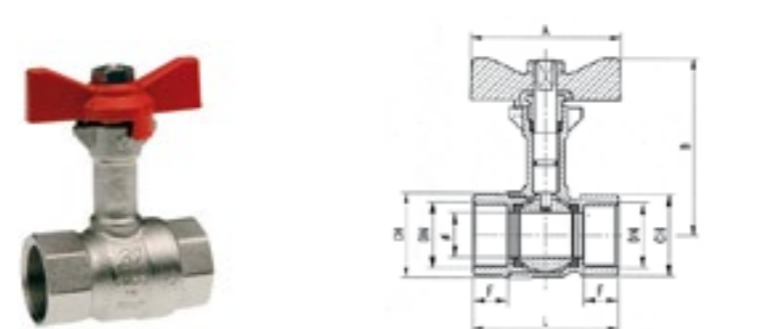
CODICE code	MISURA Size	10	60	€
0785/04P	1/2"	10	60	
0785/05P	3/4"	10	60	

DN x DN1 e PASS. mm	1/2" (13.5)	3/4" (18)
L	56	67
B	76,5	79,5
F	11,5	14
F1	11	15,5
CH	24	30
CH1	22	27
A	90	90

# 782/P

**Valvola a sfera a passaggio ridotto F.F. prolungata con maniglia a farfalla rossa.**

*Ball valve reduced bore F.F. with extension with red butterfly handle.*



Colore farfalla - Butterfly colour: ■ ■

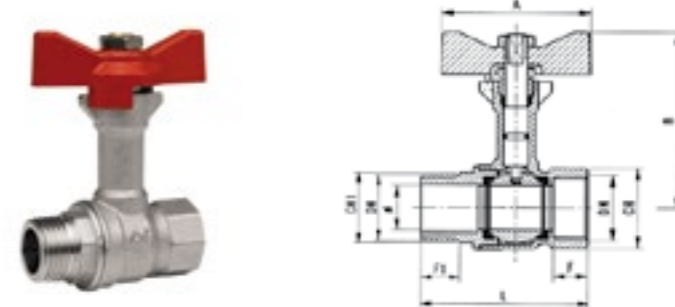
CODICE code	MISURA Size	10	60	€
0782/04P	1/2"	10	60	
0782/05P	3/4"	10	60	

DN x DN1 e PASS. mm	1/2" (13.5)	3/4" (18)
L	49	58
B	68,5	71,5
F	11,5	14
CH	24	30
A	60	60

# 788/P

**Valvola a sfera a passaggio ridotto M.F. prolungata con maniglia a farfalla rossa.**

*Ball valve reduced bore M.F. with extension with red butterfly handle.*



Colore farfalla - Butterfly colour: ■ ■

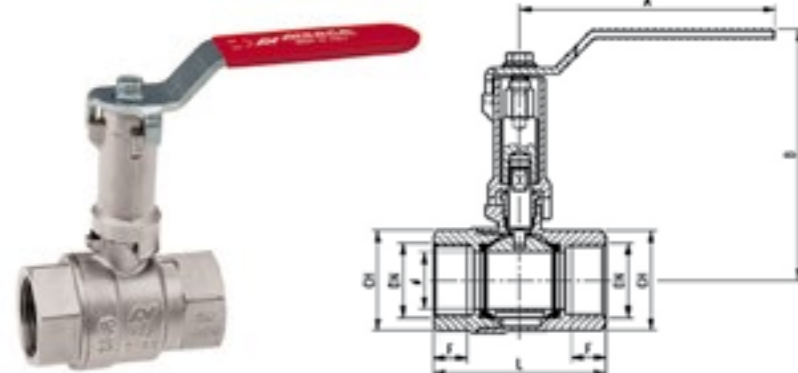
CODICE code	MISURA Size	10	60	€
0788/04P	1/2"	10	60	
0788/05P	3/4"	10	60	

DN x DN1 e PASS. mm	1/2" (13.5)	3/4" (18)
L	56	67
B	68,5	71,5
F	11,5	14
F1	11	15,5
CH	24	30
CH1	22	27
A	60	60

# 850/P

**Valvola a sfera universale a passaggio totale F.F. con prolunga - maniglia a leva rossa.**

*Universal ball valve full bore F.F. with extension - red handle (screwed iron).*



Colore leva - Lever sleeve colour: ■ ■

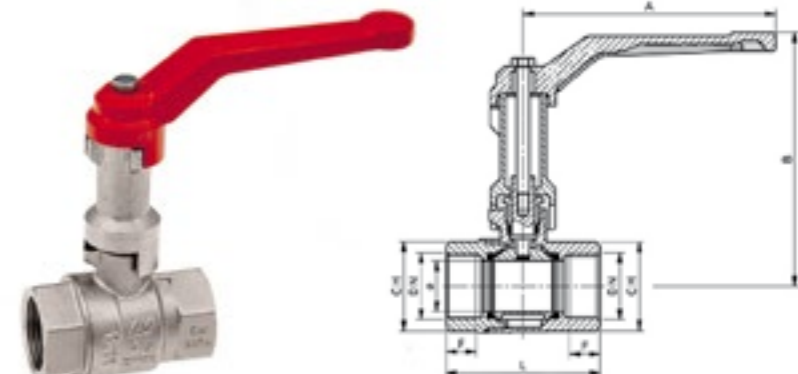
CODICE code	MISURA Size	10	60	€
0850/04P	1/2"	10	60	
0850/05P	3/4"	6	36	
0850/06P	1"	3	18	
0850/07P	1" 1/4	2	12	
0850/08P	1" 1/2	2	12	
0850/09P	2"	10		

DN e PASS. mm	1/2" (15)	3/4" (20)	1" (25)	1" 1/4 (32)	1" 1/2 (40)	2" (50)
L	50,5	61	71	83,5	93	112
B	85	88,5	102	124	130	143,5
F	10,5	12	13,5	15,5	15,5	19
CH	25	31	38	47	54	66
A	90	90	115	130	130	150

# 851/P

**Valvola a sfera universale a passaggio totale F.F. con prolunga - maniglia a leva alluminio rossa.**

*Universal ball valve full bore F.F. with extension - red aluminium lever handle.*



Colore leva - Lever colour: ■ ■ ■

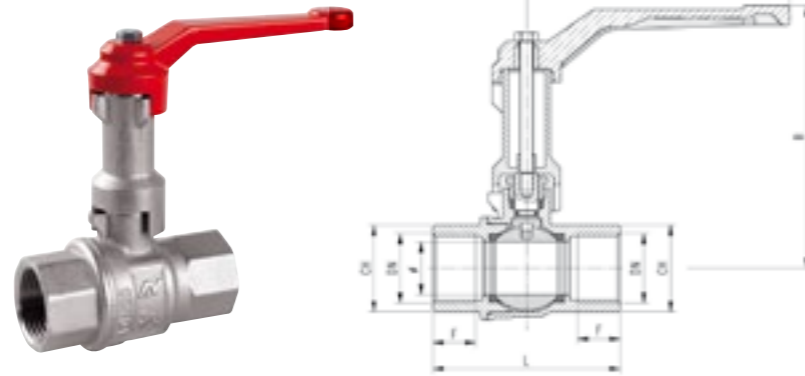
CODICE code	MISURA Size	10	60	€
0851/04P	1/2"	10	60	
0851/05P	3/4"	6	36	
0851/06P	1"	3	18	
0851/07P	1" 1/4	2	12	
0851/08P	1" 1/2	2	12	
0851/09P	2"	10		

DN e PASS. mm	1/2" (15)	3/4" (20)	1" (25)	1" 1/4 (32)	1" 1/2 (40)	2" (50)
L	50,5	61	71	83,5	93	112
B	92,5	100	104	131	137	158
F	10,5	12	13,5	15,5	15,5	19
CH	25	31	38	47	54	66
A	100	100	100	130	130	155

# 681/P

Valvola a sfera industriale a passaggio totale F.F. con prolunga - maniglia a leva alluminio rossa.  
FILETTATURA EN10226

Industrial ball valve full bore F.F. with extension - red aluminium lever handle.  
EN10226 THREAD



Colore leva - Lever colour: ■ ■ ■

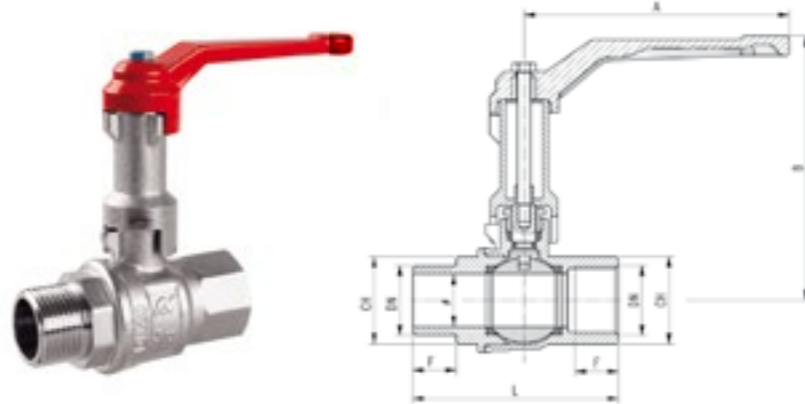
CODICE code	MISURA size	📦	📦	€
0681/04P	1/2"	10	60	
0681/05P	3/4"	6	36	
0681/06P	1"	3	18	
0681/07P	1" 1/4	2	12	
0681/08P	1" 1/2	2	12	
0681/09P	2"	10		

DN e PASS. mm	1/2" (15)	3/4" (20)	1" (25)	1"1/4 (32)	1"1/2 (40)	2" (49)
<b>L</b>	65	71	81,5	92	102	126
<b>B</b>	96	100	126	131	150,5	157
<b>F</b>	15	16,3	19,1	21,4	21,4	26
<b>CH</b>	26	31	38	48	55	68
<b>A</b>	100	100	130	130	155	155

# 687/P

Valvola a sfera industriale a passaggio totale M.F. con prolunga - maniglia a leva alluminio rossa.  
FILETTATURA EN10226

Industrial ball valve full bore M.F. with extension - red aluminium lever handle.  
EN10226 THREAD



Colore leva - Lever colour: ■ ■ ■

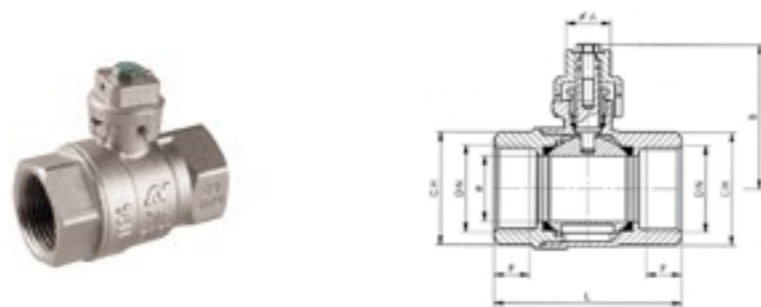
CODICE code	MISURA size	📦	📦	€
0687/04P	1/2"	10	60	
0687/05P	3/4"	6	36	
0687/06P	1"	3	18	
0687/07P	1"1/4	2	12	
0687/08P	1"1/2	2	12	
0687/09P	2"	10		

DN e PASS. mm	1/2" (15)	3/4" (20)	1" (25)	1"1/4 (32)	1"1/2 (40)	2" (49)
<b>L</b>	65	71	81,5	92	102	126
<b>B</b>	96	100	126	131	150,5	157
<b>F</b>	15	16,3	19,1	21,4	21,4	26
<b>CH</b>	26	31	38	48	55	68
<b>A</b>	100	100	130	130	155	155

# 850/Q

Valvola a sfera universale a passaggio totale F.F. con cappuccio quadro presa stradale.

Universal ball valve full bore F.F. with locking cap.



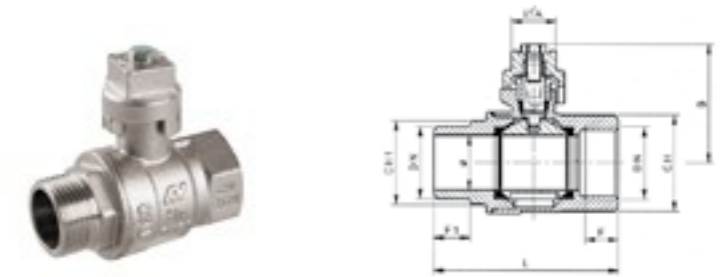
CODICE code	MISURA size	📦	📦	€
0850/04CQ	1/2"	25	150	
0850/05CQ	3/4"	15	90	
0850/06CQ	1"	10	60	
0850/07CQ	1"1/4	5	30	
0850/08CQ	1"1/2	3	18	
0850/09CQ	2"	2	12	
0850/10CQ	2"1/2	8		
0850/11CQ	3"	5		
0850/13CQ	4"	2		

DN e PASS. mm	1/2" (15)	3/4" (20) 850E	1" (25)	1"1/4 (32)	1"1/2 (40)	2" (50)	2"1/2 (60)	3" (74)	4" (94)
<b>L</b>	50,5	61	71	83,5	93	112	138	161,5	181
<b>B</b>	39,5	43	52	66,5	72	88	116	128,5	153
<b>F</b>	10,5	12	13,5	15,5	15,5	19	26	27	28
<b>CH</b>	25	31	38	47	54	66	85	98	123
<b>A</b>	16	16	16	17	17	22	26	26	36

# 856/Q

Valvola a sfera universale a passaggio totale M.F. con cappuccio quadro presa stradale.

Universal ball valve full bore M.F. with locking cap.



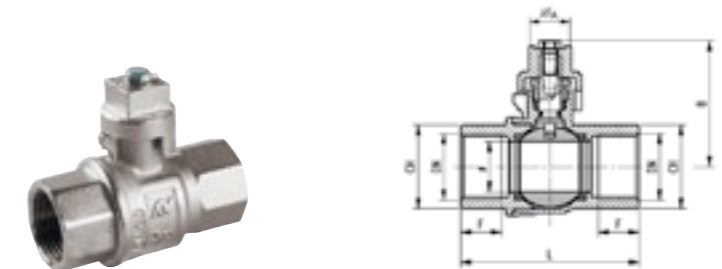
CODICE code	MISURA size	📦	📦	€
0856/04CQ	1/2"	25	150	
0856/05CQ	3/4"	15	90	
0856/06CQ	1"	10	60	
0856/07CQ	1"1/4	5	30	
0856/08CQ	1"1/2	3	18	
0856/09CQ	2"	2	12	

DN e PASS. mm	1/2" (15)	3/4" (20) 850E	1" (25)	1"1/4 (32)	1"1/2 (40)	2" (50)
<b>L</b>	55,5	66,5	78	91	102	119
<b>B</b>	39,5	43	52	66,5	72	88
<b>F</b>	10,5	12	13,5	15,5	15,5	19
<b>F1</b>	11	13	15	16	17	18
<b>CH</b>	25	31	38	47	54	66
<b>CH1</b>	22	27	34	42	48	60
<b>A</b>	16	16	16	17	17	22

# 680/Q

Valvola a sfera industriale a passaggio totale F.F. con cappuccio quadro presa stradale.  
FILETTATURA EN10226

Industrial ball valve full bore F.F. with locking cap.  
EN10226 THREAD



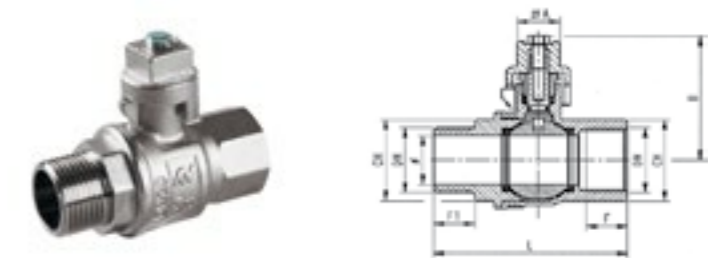
CODICE code	MISURA size	📦	📦	€
0680/04CQ	1/2"	15	90	
0680/05CQ	3/4"	10	60	
0680/06CQ	1"	6	36	
0680/07CQ	1"1/4	5	30	
0680/08CQ	1"1/2	20		
0680/09CQ	2"	12		
0680/10CQ	2"1/2	5		
0680/11CQ	3"	4		
0680/13CQ	4"	2		

DN e PASS. mm	1/2" (15)	3/4" (20)	1" (25)	1"1/4 (32)	1"1/2 (40)	2" (50)	2"1/2 (60)	3" (74)	4" (94)
<b>L</b>	62	71	81,5	92	102	126	138	161,5	181
<b>B</b>	45	49	61	66,5	81	87,5	115	128,5	152
<b>F</b>	15	16,3	19,1	21,4	21,4	26	26	27	28
<b>CH</b>	26	31	38	48	55	68	85	98	123
<b>A</b>	17	17	17	17	22	22	26	26	36

# 686/Q

Valvola a sfera industriale a passaggio totale M.F. con cappuccio quadro presa stradale.  
FILETTATURA EN10226

Industrial ball valve full bore M.F. with locking cap.  
EN10226 THREAD



CODICE code	MISURA size	📦	📦	€
0686/04CQ	1/2"	15	90	
0686/05CQ	3/4"	10	60	
0686/06CQ	1"	6	36	
0686/07CQ	1"1/4	5	30	
0686/08CQ	1"1/2	20		
0686/09CQ	2"	12		

DN e PASS. mm	1/2" (15)	3/4" (20)	1" (25)	1"1/4 (32)	1"1/2 (40)	2" (50)
<b>L</b>	67,5	77,5	87,5	101,5	110,5	134
<b>B</b>	45	49	61	66,5	81	87,5
<b>F</b>	15	16,3	19,1	21,4	21,4	26
<b>F1</b>	15	16,5	19,5	21,5	21,5	26,5
<b>CH</b>	26	31	38	48	55	68
<b>A</b>	17	17	17	17	22	22

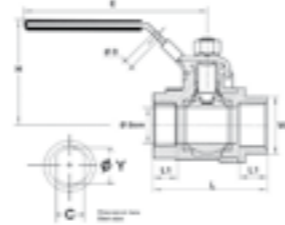


# 715

**Valvola a sfera a passaggio totale F.F. in acciaio inox AISI 316 (due pezzi).**

Ball valve full bore F.F. stainless steel AISI 316 (two pieces).

INOX



Colore leva - Lever sleeve colour: ■ ■

CODICE code	MISURA size	■	■	€
715002	1/4"		10	
715003	3/8"		10	
715004	1/2"		7	
715005	3/4"		5	
715006	1"		4	
715007	1 1/4"		2	
715008	1 1/2"		2	
715009	2"		1	
715010	2 1/2"		1	
715011	3"		1	

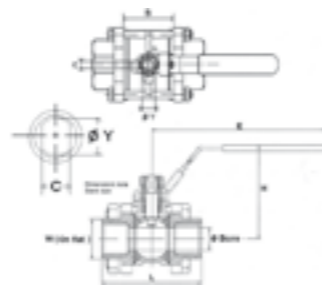
DN e PASS. mm	1/4" (11,6)	3/8" (11,6)	1/2" (15)	3/4" (20)	1" (25)	1 1/4" (32)	1 1/2" (38)	2" (50)	2 1/2" (65)	3" (80)
L	46,8	48,5	58	65,7	77	90	98	121	145	166
ø D	7,6	7,6	7,6	7,6	7,6	7,6	7,6	7,6	7,6	7,6
E	100	100	100	127	127	154	154	192	244	244
H	53	53	57	66	70	85	89	103	142	151
L1	10,5	10,5	13	13,2	15,2	18	18,3	22,5	25,5	28,4
W (ON FLAT)	17	20,8	25,5	31	38,5	48	54	67	83,5	98
C	5	5	5	5,8	5,8	7	7	8	12	12
ø Y	8	8	8	9,2	9,2	11	11	12,4	20	20

# 790

**Valvola a sfera a passaggio totale F.F. in acciaio inox AISI 316 (tre pezzi).**

Ball valve full bore F.F. stainless steel AISI 316 (three pieces).

INOX



Colore leva - Lever sleeve colour: ■ ■

CODICE code	MISURA size	■	■	€
790002	1/4"		10	
790003	3/8"		10	
790004	1/2"		7	
790005	3/4"		5	
790006	1"		4	
790007	1 1/4"		2	
790008	1 1/2"		2	
790009	2"		1	
790010	2 1/2"		1	
790011	3"		1	
790013	4"		1	

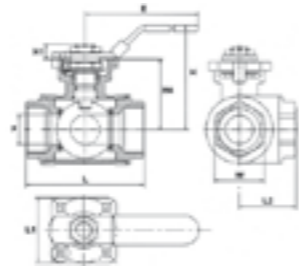
DN e PASS. mm	1/4" (9,2)	3/8" (12,8)	1/2" (15)	3/4" (20)	1" (25)	1 1/4" (32)	1 1/2" (38)	2" (50)	2 1/2" (65)	3" (80)	4" (100)
L	60	60	63	70	82	96	107	124	164,6	182,7	217,7
B	22	22	23,03	28	34	43	49	62,4	88,1	100,2	119,1
E	108	108	113	113	135	135	160	160	230	230	335
H	52	52	63	68	79	88	97	108	128	140	172
W (ON FLAT)	18	22	26	33	40	48	55	67	84,5	101	127
C	5	5	5	5	6,5	6,5	8,5	8,5	9,8	9,8	16

# 780

**Valvola a sfera a tre vie passaggio ridotto F.F.F. in acciaio inox AISI 316. Foratura a "L".**

Three-way ball valve reduced bore F.F.F. stainless steel AISI 316. "L" drilling.

INOX



Colore leva - Lever sleeve colour: ■ ■

CODICE code	MISURA size	■	■	€
780002	1/4"			
780003	3/8"			
780004	1/2"			
780005	3/4"			
780006	1"			
780007	1 1/4"			
780008	1 1/2"			
780009	2"			

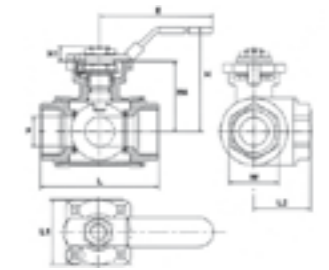
DN e PASS. mm	1/4" (10)	3/8" (10)	1/2" (10)	3/4" (15)	1" (18)	1 1/4" (25)	1 1/2" (32)	2" (38)
L	73	73	73	84	90	124	135	152
L1	42	42	42	50	50	50	60	60
L2	36,5	36,5	36,5	42	45,3	62	67,5	76
E	120	120	120	140	150	180	200	200
H	59	59	59	63	74,5	87	108	116
H1	10	10	10	12,5	12,5	13	16	16
H4	36	36	36	42	49	55,5	70	77,5
W	25	25	25	32	38	47,5	55	67

# 781

**Valvola a sfera a tre vie passaggio ridotto F.F.F. in acciaio inox AISI 316. Foratura a "T".**

Three-way ball valve reduced bore F.F.F. stainless steel AISI 316. "T" drilling.

INOX



Colore leva - Lever sleeve colour: ■ ■

CODICE code	MISURA size	■	■	€
781002	1/4"			
781003	3/8"			
781004	1/2"			
781005	3/4"			
781006	1"			
781007	1 1/4"			
781008	1 1/2"			
781009	2"			

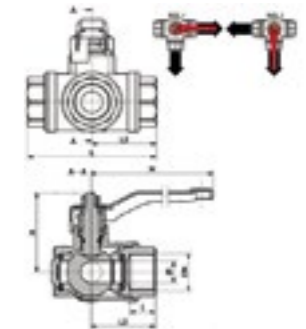
DN e PASS. mm	1/4" (10)	3/8" (10)	1/2" (10)	3/4" (15)	1" (18)	1 1/4" (25)	1 1/2" (32)	2" (38)
L	73	73	73	84	90	124	135	152
L1	42	42	42	50	50	50	60	60
L2	36,5	36,5	36,5	42	45,3	62	67,5	76
E	120	120	120	140	150	180	200	200
H	59	59	59	63	74,5	87	108	116
H1	10	10	10	12,5	12,5	13	16	16
H4	36	36	36	42	49	55,5	70	77,5
W	25	25	25	32	38	47,5	55	67

# 300/L

**Valvola a sfera a tre vie passaggio ridotto F.F.F. in ottone. Foratura a "L".**

Three-way brass ball valve reduced bore F.F.F. "L" drilling.

INOX



Colore leva - Lever colour: ■ ■

CODICE code	MISURA size	■	■	€
0300/02/L	1/4"	10	60	
0300/03/L	3/8"	6	36	
0300/04/L	1/2"	6	36	
0300/05/L	3/4"	4	24	
0300/06/L	1"	2	12	
0300/07/L	1 1/4"	2	12	
0300/08/L	1 1/2"		5	
0300/09/L	2"		4	

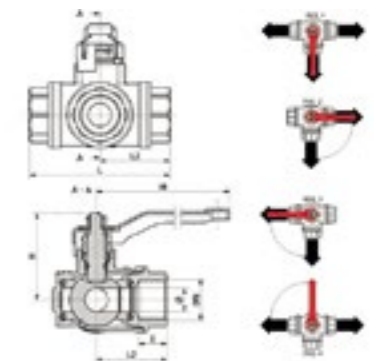
DN e PASS. mm	1/4" (10)	3/8" (10)	1/2" (10)	3/4" (15)	1" (20)	1 1/4" (25)	1 1/2" (32)	2" (40)
L	76	76	82	90	106	120	142	165
L2	38	38	41	45	53	60	71	82,5
I	18	18	17	18,5	20	23,5	28,5	32
H	52	52	52	55,5	64	76,5	93,5	103,5
M	115	115	115	115	150	150	240	240

# 300/T

**Valvola a sfera a tre vie passaggio ridotto F.F.F. in ottone. Foratura a "T".**

Three-way brass ball valve reduced bore F.F.F. "T" drilling.

INOX



Colore leva - Lever colour: ■ ■

CODICE code	MISURA size	■	■	€
0300/02/T	1/4"	10	60	
0300/03/T	3/8"	6	36	
0300/04/T	1/2"	6	36	
0300/05/T	3/4"	4	24	
0300/06/T	1"	2	12	
0300/07/T	1 1/4"	2	12	
0300/08/T	1 1/2"		5	
0300/09/T	2"		4	

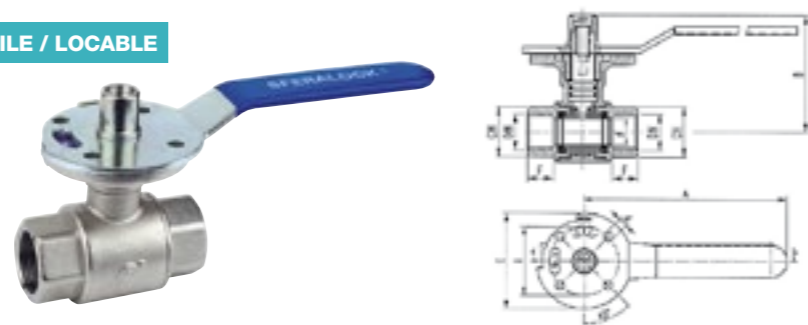
DN e PASS. mm	1/4" (10)	3/8" (10)	1/2" (10)	3/4" (15)	1" (20)	1 1/4" (25)	1 1/2" (32)	2" (40)
L	76	76	82	90	106	120	142	165
L2	38	38	41	45	53	60	71	82,5
I	18	18	17	18,5	20	23,5	28,5	32
H	52	52	52	55,5	64	76,5	93,5	103,5
M	115	115	115	115	150	150	240	240

# 380

**LUCCHETTABILE / LOCABLE**

**Valvola a sfera a passaggio totale F.F. per sicurezza a lucchetto - leva in acciaio.**

*Ball valve full bore F.F. for safety lock - steel lever handle.*



CODICE code	MISURA size	📦	📦	€	DN e PASS. mm	1/4" (10)	3/8" (10)	1/2" (15)	3/4" (20)	1" (25)	1 1/4" (32)	1 1/2" (40)	2" (49)
0380/02	1/4"	6	36		<b>A</b>	147,5	147,5	147,5	147,5	147,5	147,5	147,5	147,5
0380/03	3/8"	6	36		<b>B</b>	67,5	67,5	67,5	71,5	75,5	79,5	91,5	97
0380/04	1/2"	6	36		<b>C</b>	70	70	70	70	70	70	70	70
0380/05	3/4"	5	30		<b>F</b>	15	15	15	17	20	22	22	26
0380/06	1"	4	24		<b>CH</b>	26	26	26	32	39	49	55	68
0380/07	1 1/4"	3	18		<b>i (ISO F05)</b>	50	50	50	50	50	50	50	50
0380/08	1 1/2"	2	12		<b>Fori/Holes n°</b>	4	4	4	4	4	4	4	4
0380/09	2"	2	12		<b>L</b>	63,5	63,5	63,5	72	86	96	107	124

# 381

**LUCCHETTABILE / LOCABLE**

**Valvola a sfera a passaggio totale F.F. per sicurezza a lucchetto - leva in acciaio. DECOMPRESSIONE.**

*Ball valve full bore F.F. for safety lock - steel lever handle.*

*DECOMPRESSION.*



**DECOMPRESSIONE**

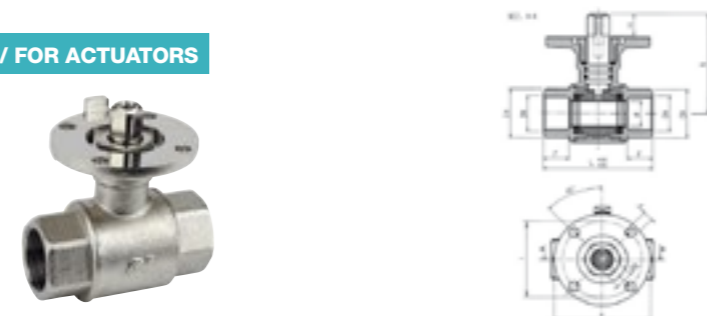
CODICE code	MISURA size	📦	📦	€	DN e PASS. mm	1/4" (10)	3/8" (10)	1/2" (15)	3/4" (20)	1" (25)
0381/02	1/4"	6	36		<b>A</b>	147,5	147,5	147,5	147,5	147,5
0381/03	3/8"	6	36		<b>B</b>	67,5	67,5	67,5	71,5	75,5
0381/04	1/2"	6	36		<b>C</b>	70	70	70	70	70
0381/05	3/4"	5	30		<b>F</b>	15	15	15	17	20
0381/06	1"	4	24		<b>CH</b>	26	26	26	32	39
					<b>i (ISO F05)</b>	50	50	50	50	50
					<b>Fori/Holes n°</b>	4	4	4	4	4
					<b>d</b>	6,4	6,4	6,4	6,4	6,4
					<b>L</b>	63,5	63,5	63,5	72	86

# 382

**MOTORIZZABILE / FOR ACTUATORS**

**Valvola a sfera a passaggio totale F.F. con attacco per attuatore ISO F05.**

*Ball valve full bore F.F. ISO F05 actuators disposals.*



CODICE code	MISURA size	📦	📦	€	DN e PASS. mm	1/2" (15)	3/4" (20)	1" (25)	1 1/4" (32)	1 1/2" (40)	2" (49)
0382/04	1/2"	10	60		<b>A</b>	58	61,5	65,5	69,5	81	86,5
0382/05	3/4"	5	30		<b>B</b>	60	60	60	60	60	60
0382/06	1"	5	30		<b>F</b>	15	17	20	22	22	26
0382/07	1 1/4"	4	24		<b>CH</b>	26	32	39	49	55	68
0382/08	1 1/2"	2	12		<b>H</b>	13	13	13	13	13	13
0382/09	2"	2	12		<b>Q</b>	11	11	11	11	11	11
					<b>i (ISO F05)</b>	50	50	50	50	50	50
					<b>n° FORI</b>	4	4	4	4	4	4
					<b>L</b>	63,5	72	86	96	107	124

# 450

**Valvolina manuale di sfogo aria con chiusura a spillo.**

*Manual air vent needle type.*



CODICE code	MISURA size	📦	📦	€
0450/01-N	1/8"	200	1200	
0450/02-N	1/4"	200	1200	
0450/03-N	3/8"	200	1200	

# 450/B

**Valvolina manuale di sfogo aria con chiusura a tenuta O-Ring.**

*Manual air vent with O-Ring seals.*



CODICE code	MISURA size	📦	📦	€
0450/B01-N	1/8"	200	1200	
0450/B02-N	1/4"	200	1200	
0450/B03-N	3/8"	200	1200	

# 450/C

**Valvolina manuale di sfogo aria con volantino in resina.**

*Manual air vent with knob in resin.*



CODICE code	MISURA size	📦	📦	€
0450/C02-N	1/4"	200	1200	
0450/C03-N	3/8"	200	1200	

# 450/C-1

**Valvolina manuale di sfogo aria con volantino in resina e filetto a tenuta PTFE.**

*Manual air vent with knob in resin and PTFE seal thread.*



CODICE code	MISURA size	📦	📦	€
0450/C102-N	1/4"	200	1200	
0450/C103-N	3/8"	200	1200	

# 195/T

**Valvola a sfera M.F./calotta con termometro rosso o blu.**

*Ball valve M.F./swivel union nut with red or blue thermometer.*



CODICE code	MISURA size	📦	📦	€	DN, DN1 e PASS. mm	1"1/2 B x 1" M (20)
0195A060801T	1" M x 1"1/2 B		12		L	78
0195A060803T	1" M x 1"1/2 B		12		B	105
					F	16
					F1	15,5
					CH	53
					A	82

# 195/T1

**Valvola a sfera M.F./calotta con segnalatore rosso o blu.**

*Ball valve M.F./swivel union nut with red or blue indicator.*



CODICE code	MISURA size	📦	📦	€	DN, DN1 e PASS. mm	1"1/2 B x 1" M (20)
0195A060801	1" M x 1"1/2 B		12		L	78
0195A060803	1" M x 1"1/2 B		12		B	95,5
					F	16
					F1	15,5
					CH	53
					A	82

# 195/S

**Valvola a sfera M.M. con termometro rosso o blu.**

*Ball valve M.M. with red or blue thermometer.*



CODICE code	MISURA size	📦	📦	€	DN, DN1 e PASS. mm	1" M x 1" M (20)
01951060601T	1" M x 1" M		12		L	73
01951060603T	1" M x 1" M		12		B	105
					F	15,5
					CH	34
					A	82

# 195/S1

**Valvola a sfera M.M. con segnalatore rosso o blu.**

*Ball valve M.M. with red or blue indicator.*



CODICE code	MISURA size	📦	📦	€	DN, DN1 e PASS. mm	1" M x 1" M (20)
01951060601	1" M x 1" M		12		L	73
01951060603	1" M x 1" M		12		B	95,5
					F	15,5
					CH	34
					A	82

## VALVOLE PER IMPIEGHI PARTICOLARI VALVES FOR SPECIAL USE

# 110/B

**Valvola a sfera per impieghi zootecnici.**

*Ball valve for animal-breeding use.*



CODICE code	MISURA size	📦	📦	€
0110/B07	1"1/4	5	30	

# 100

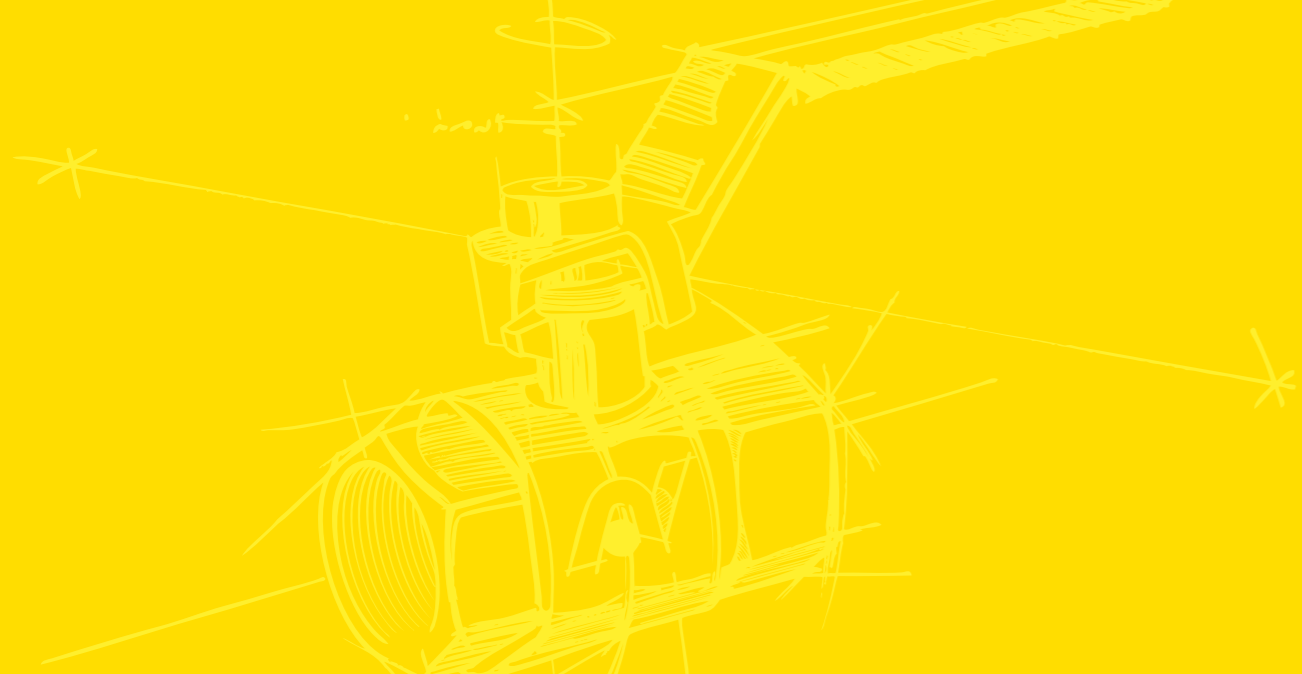
**Rubinetto "perfect".**

*"perfect" bib cock.*



CODICE code	MISURA size	📦	📦	€
0100/05	3/4"			
0100/08	1"1/2			
0100/09	2"			
0100/10	2"1/2			
0100/11	3"			
0100/13	4"			





BALL VALVES FOR GAS

# VALVOLE A SFERA PER FLUIDI COMBUSTIBILI

# 2

Valvola a sfera in ottone per gas omologata secondo la normativa EN 331:2015.

Gli attacchi a norma EN10226 e il design estremamente robusto e pesante le consentono di soddisfare le esigenze di utilizzo più gravose sulle reti di distribuzione di gas a bassa pressione.

Adatta all'impiego per le seguenti categorie:

- gas naturali: derivati da petrolio (metano)
- gas di città: prodotti secondo diversi procedimenti (cracking - cokerie - ecc...)
- gas liquidi: propano e miscele di gas propano/butano

Ball valve in brass for gas EN 331:2015 approved.

The EN10226 connections and the strong and heavy design allow the valve to satisfy the most demanding applications on the gas distribution at low pressure.

It is suitable for the following categories:

- Natural gas: obtained from petroleum (methane)
- Town gas: produced in accordance to different processes (cracking - cokerie - etc...)
- Liquid gas: propane and mixtures of propane/butane

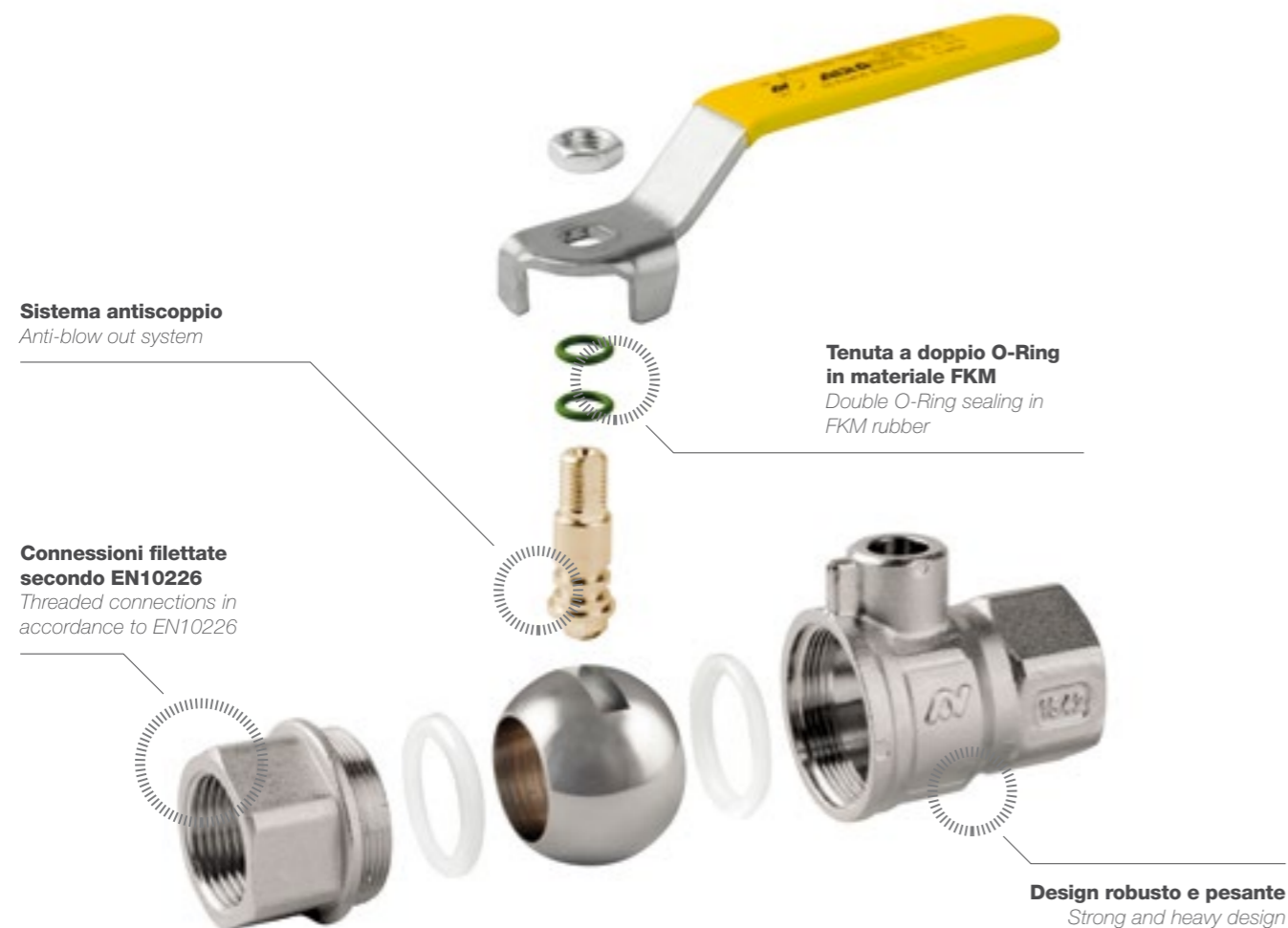
# airagas valve

## VALVOLE A SFERA PER GAS OMOLOGATA SECONDO LA NORMATIVA EN 331:2015

BALL VALVE FOR GAS EN 331:2015 APPROVED.

PER DETTAGLI TECNICI E OMOLOGAZIONI VEDERE RELATIVA SCHEDA TECNICA

FOR TECHNICAL DETAILS AND APPROVALS, SEE THE RELATED DATA SHEET



**FINITURA GIALLA**  
YELLOW FINISHING

**MANIGLIA A FARFALLA**  
BUTTERFLY HANDLE

**CONNESSIONE A CALOTTA MOBILE**  
SWIVEL NUT CONNECTION

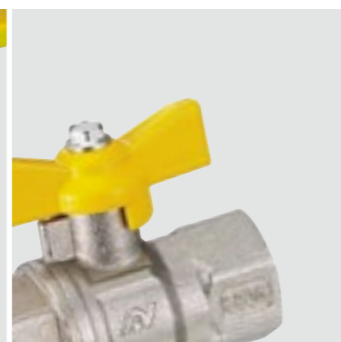
**PRESA DI PRESSIONE**  
PRESSURE TEST POINT

**MANIGLIA CON SERRATURA**  
LOCKING HANDLE

**KIT POST INSTALLAZIONE**  
RETROFIT KIT

**FILETTATURA EN10226**  
EN10226 THREAD

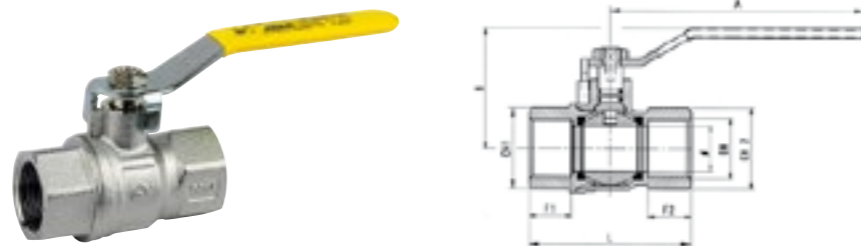
**ATTACCO UNI 7140**  
UNI 7140 CONNECTION



# 331

Valvola a sfera per gas a passaggio totale  
F.F. con maniglia a leva.  
FILETTATURA EN10226

Ball valve for gas F.F. with handle  
(screwed iron).  
EN10226 THREAD



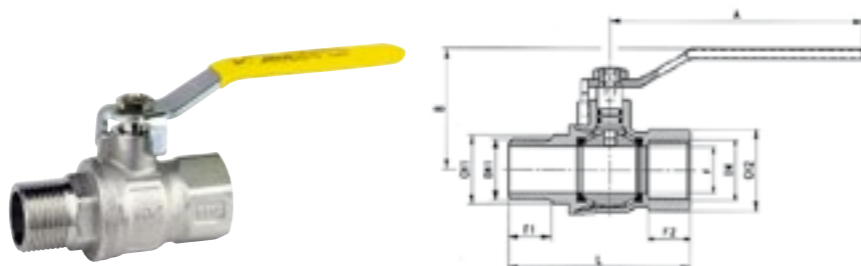
Colore leva - Lever sleeve colour: ■

CODICE code	MISURA size	■	■	€	DN e PASS. mm	3/8" (12)	1/2" (15)	3/4" (20)	1" (25)	1 1/4" (32)	1 1/2" (40)	2" (47)
03310030314N	3/8"	20	120		L	48	62	70	82	98	109	125
03310040414N	1/2"	20	120		B	42,5	44	52,5	57	66	73,5	84
03310050514N	3/4"	10	60		F1	12	17	18,5	21	22	22	26
03310060614N	1"	6	36		F2	12	17	18,5	21	22	22	26
03310070714N	1 1/4"	5	30		CH1	22	26	32	40	49	55	68
03310080814N	1 1/2"	3	18		CH2	22	26	32	40	49	55	68
03310090914N	2"	2	12		A	90	90	110	110	115	115	150

# 333

Valvola a sfera per gas a passaggio totale  
M.F. con maniglia a leva.  
FILETTATURA EN10226

Ball valve for gas M.F. with handle  
(screwed iron).  
EN10226 THREAD



Colore leva - Lever sleeve colour: ■

CODICE code	MISURA size	■	■	€	DN e PASS. mm	3/8" (12)	1/2" (15)	3/4" (20)	1" (25)
0333A030314N	3/8"	20	120		L	48	62	70	82
0333A040414N	1/2"	20	120		B	42,5	44	52,5	57
0333A050514N	3/4"	10	60		F1	12	17	18,5	21
0333A060614N	1"	6	36		F2	12	17	18,5	21
					CH1	22	26	32	40
					CH2	22	26	32	40
					A	90	90	110	110

# 331/F

Valvola a sfera per gas a passaggio totale  
F.F. con farfalla.  
FILETTATURA EN10226

Ball valve for gas full bore F.F. with butterfly  
handle.  
EN10226 THREAD



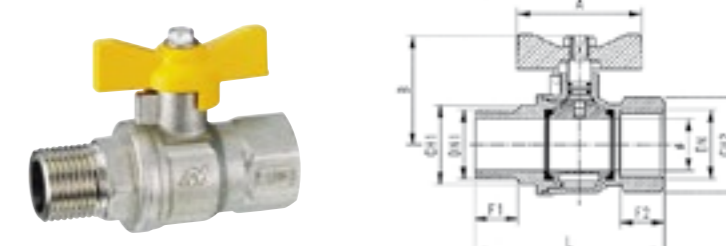
Colore farfalla - Butterfly colour: ■

CODICE code	MISURA size	■	■	€	DN e PASS. mm	3/8" (12)	1/2" (15)	3/4" (20)	1" (25)
03310030304N	3/8"	20	120		L	48	62	70	82
03310040404N	1/2"	20	120		B	40	41,5	50	54
03310050504N	3/4"	10	60		F1	12	17	18,5	21
03310060604N	1"	6	36		F2	12	17	18,5	21
					CH1	22	26	32	40
					CH2	22	26	32	40
					A	50	50	50	50

# 333/F

Valvola a sfera per gas a passaggio totale  
M.F. con farfalla.  
FILETTATURA EN10226

Ball valve for gas full bore M.F. with butterfly  
handle.  
EN10226 THREAD



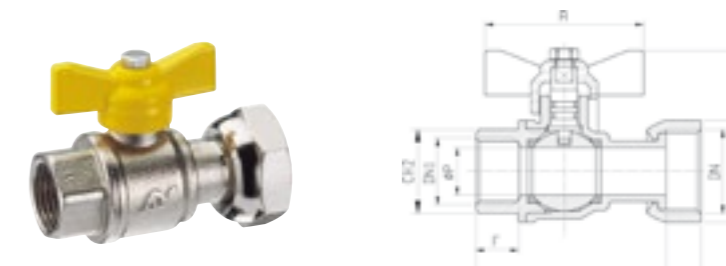
Colore farfalla - Butterfly colour: ■

CODICE code	MISURA size	■	■	€	DN e PASS. mm	3/8" (12)	1/2" (15)	3/4" (20)	1" (25)
0333A030304N	3/8"	20	120		L	59	73	79	91,5
0333A040404N	1/2"	20	120		B	40	41,5	50	54
0333A050504N	3/4"	10	60		F1	12	17	18,5	21
0333A060604N	1"	6	36		F2	12	17	18,5	21
					CH1	17	22	27	34
					CH2	22	26	32	40
					A	50	50	50	50

# 195/G

Valvola a sfera per gas  
F.F./calotta con maniglia a farfalla.

Ball valve for gas meter F.F./swivel union nut with  
butterfly handle.



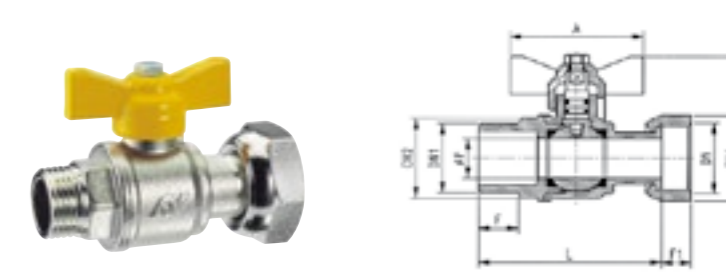
Colore farfalla - Butterfly colour: ■

CODICE code	MISURA size	■	■	€	DN x DN1 e PASS. mm	3/4" B x 1/2" (15)	3/4" B x 3/4" (15)	1" B x 3/4" (20)	1" B x 1" (20)
0195G0504	1/2"F. x 3/4"B.	20	120		L	60	58,5	67,5	68
0195G0505	3/4"F. x 3/4"B.	20	120		B	39	39	49,5	49,5
0195G0605	3/4"F. x 1"B.	10	60		F	13,5	10,5	14,5	12,5
0195G0606	1"F. x 1"B.	10	60		F1	11	11	8	8
					CH1	32	32	37	37
					CH2	24	30	30	37
					A	50	50	50	50

# 195/AG

Valvola a sfera per gas  
M.F./calotta con maniglia a farfalla.

Ball valve for gas meter M.F./swivel union nut with  
butterfly handle.



Colore farfalla - Butterfly colour: ■

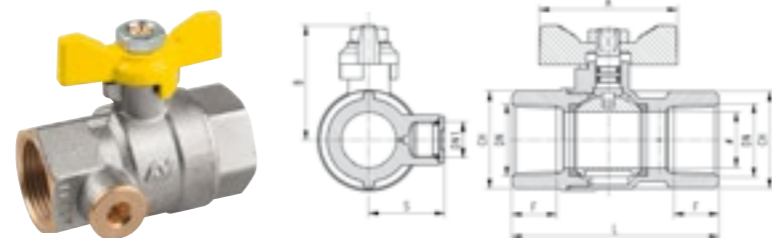
CODICE code	MISURA size	■	■	€	DN x DN1 e PASS. mm	3/4" B x 1/2" (15)	3/4" B x 3/4" (15)	1" B x 3/4" (20)	1" B x 1" (20)
0195AG0504	1/2"M. x 3/4"B.	20	120		L	60	58,5	73,5	76
0195AG0505	3/4"M. x 3/4"B.	20	120		B	38	38	49,5	49,5
0195AG0605	3/4"M. x 1"B.	10	60		F	13,5	10,5	13	15,5
0195AG0606	1"M. x 1"B.	10	60		F1	10,5	10,5	9	9
					CH1	32	32	37	37
					CH2	24	30	27	34
					A	50	50	50	50



# 832-DPG

Valvola a sfera post-contatore a passaggio totale F.F. con presa di pressione con maniglia a farfalla. In accordo con UNI 7129-1:2015 FILETTATURA EN10226

Ball valve for gas full bore F.F. with pressure test point with butterfly handle. According to UNI 7129-1:2015 EN10226 THREAD



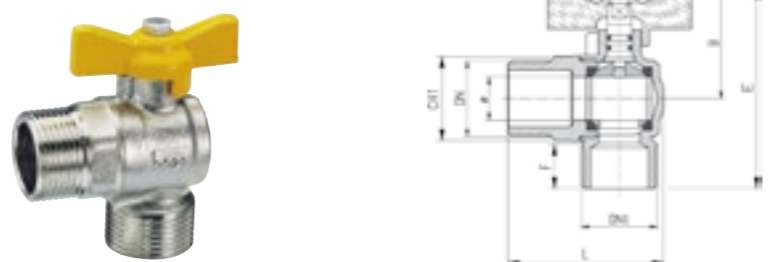
Colore farfalla - Butterfly colour: ■

CODICE code	MISURA size	20	120	€	DN e PASS. mm	3/4" (20)	1" (25)
0832/05-DPG	3/4"	10	60		L	73	85
0832/06-DPG	1"	5	30		B	41,5	53,5
					F	16,3	19,1
					CH	31	38
					A	50	60
					S	27,5	32
					DN1	1/4"	1/4"

# 311/G

Valvola a sfera ad angolo per gas M.M. con maniglia a farfalla.

Angled ball valve for gas M.M. with butterfly handle.



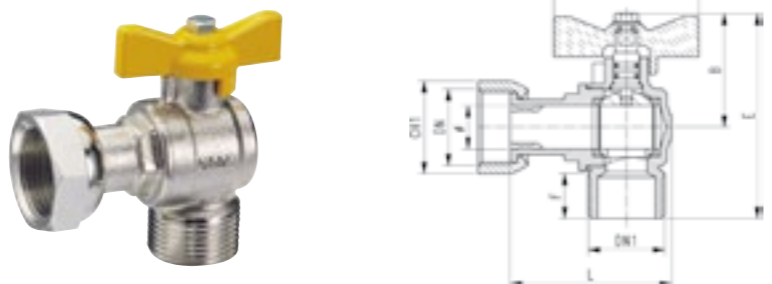
Colore farfalla - Butterfly colour: ■

CODICE code	MISURA size	20	120	€	DN x DN1 e PASS. mm	3/4" B x 3/4" M (15)
0311050504	3/4" M.M.	20	120		L	55,5
					B	38,5
					F	15
					E	70
					CH1	21
					A	50

# 311/AG

Valvola a sfera ad angolo per gas M.F./calotta con maniglia a farfalla.

Angled Ball valve for gas M.F./swivel union nut with butterfly handle.



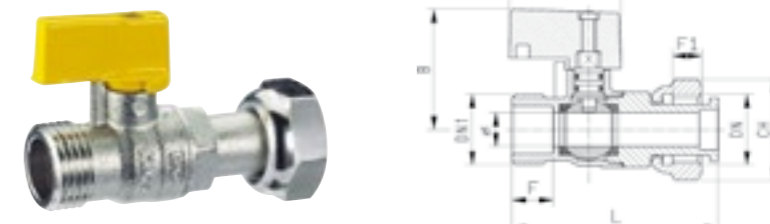
Colore farfalla - Butterfly colour: ■

CODICE code	MISURA size	20	120	€	DN x DN1 e PASS. mm	3/4" B x 1/2" M (15)	3/4" B x 3/4" M (15)
0311AG0405	1/2" M. x 3/4" B.	20	120		L	55,5	55,5
0311AG0505	3/4" M. x 3/4" B.	20	120		B	39	39
					F	13	15
					E	70,5	70,5
					CH1	32	32
					A	50	50

# 190/AG

Valvola a sfera per gas M.F./calotta con maniglia a farfalla.

Ball valve for gas meter M.F./swivel union nut with butterfly handle.



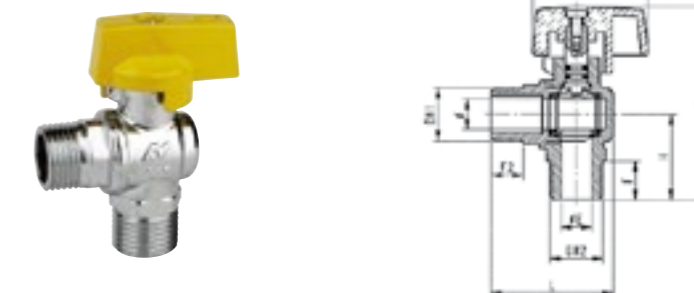
Colore farfalla - Butterfly colour: ■

CODICE code	MISURA size	20	120	€	DN x DN1 e PASS. mm	L	B	F	F1	CH1	A
0190A040404R	1/2" M. x 1/2" B.	20	120		1/2" B. x 1/2" M. (10)	61	35,5	10	8,5	26	33

# 21000

Valvola a sfera ad angolo per gas M.M. per tubo flessibile in acciaio EN 14800:2007.

Angled ball valve for gas M.M. for steel flexible hose EN 14800:2007.



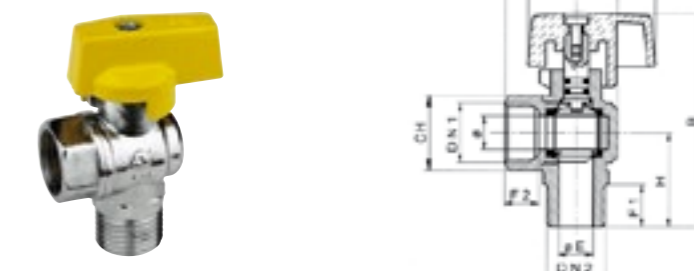
Colore farfalla - Butterfly colour: ■

CODICE code	MISURA size	20	120	€	DN1 x DN2 e PASS. mm	A	L	øE	F1	F2	B	H
21000/04	1/2" M. x 1/2" M.	20	120		1/2" x 1/2" (12)	45	48	12	15	12,5	75,5	33

# 22000

Valvola a sfera ad angolo per gas M.F. per tubo flessibile in acciaio EN 14800:2007.

Angled ball valve for gas M.F. for steel flexible hose EN 14800:2007.



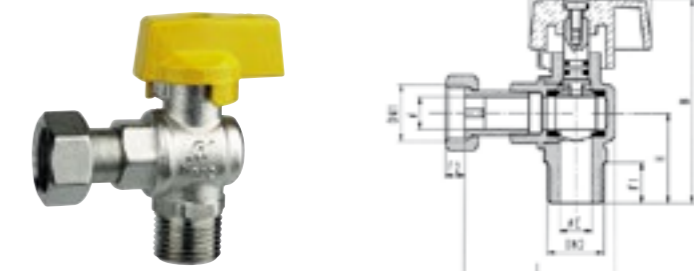
Colore farfalla - Butterfly colour: ■

CODICE code	MISURA size	20	120	€	DN1 x DN2 e PASS. mm	A	CH	L	øE	F1	F2	B	H
22000/04	1/2" M. x 1/2" F.	20	120		1/2" x 1/2" (12)	45	24	40	12	15	12	75,5	33

# 23000

Valvola a sfera ad angolo per gas M.F./calotta per tubo flessibile in acciaio EN 14800:2007.

Angled ball valve for gas M.F./swivel union nut for steel flexible hose EN 14800:2007.



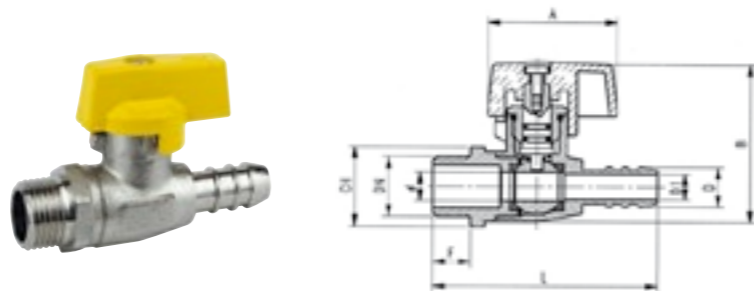
Colore farfalla - Butterfly colour: ■

CODICE code	MISURA size	20	120	€	DN1 x DN2 e PASS. mm	A	L	øE	F1	F2	B	H
23000/04	1/2" M. x 1/2" B.	20	120		1/2" x 1/2" (12)	45	55,5	12	15	7	75,5	33

# 3000

**Valvola di intercettazione gas diritta M., portagomma per tubo con ø interno 13 mm (UNI 7140).**

Gas straight cut off valve M., hose carrier for pipe with inside ø 13 mm (UNI 7140).



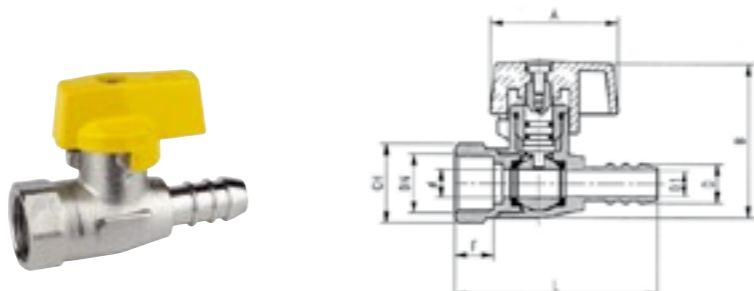
Colore farfalla - Butterfly colour: ■

CODICE code	MISURA size	■	■	€	DN e PASS. mm	B	F	A	CH	D	D1	L
3000/03	3/8"	20	120		3/8" (10)	55	12	45	21	14	9	76
3000/04	1/2"	20	120		1/2" (10)	55	13	45	25	14	9	78,5

# 4000

**Valvola di intercettazione gas diritta F., portagomma per tubo con ø interno 13 mm (UNI 7140).**

Gas straight cut off valve F., hose carrier for pipe with inside ø 13 mm (UNI 7140).



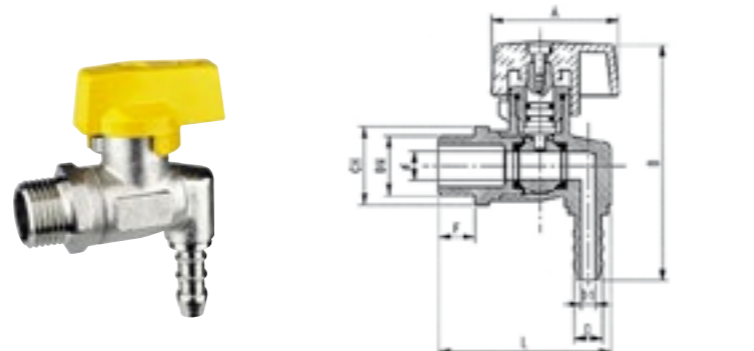
Colore farfalla - Butterfly colour: ■

CODICE code	MISURA size	■	■	€	DN e PASS. mm	B	F	A	CH	D	D1	L
4000/03	3/8"	20	120		3/8" (10)	55	12	45	21	14	9	69
4000/04	1/2"	20	120		1/2" (10)	55	13	45	25	14	9	71,5

# 5000

**Valvola di intercettazione gas liquido a squadra M., portagomma per tubo con ø interno 8 mm (UNI 7140).**

Liquid gas square cut off valve M., hose carrier for pipe with inside ø 8 mm (UNI 7140).



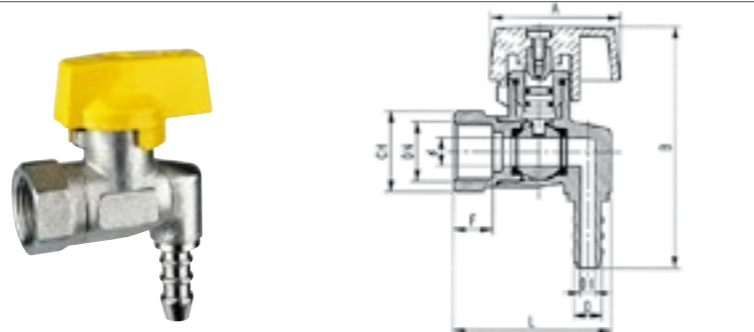
Colore farfalla - Butterfly colour: ■

CODICE code	MISURA size	■	■	€	DN e PASS. mm	B	F	A	CH	D	D1	L
5000/03	3/8"	20	120		3/8" (10)	84	12	45	21	9	5	59
5000/04	1/2"	20	120		1/2" (10)	84	13	45	25	9	5	61,5

# 6000

**Valvola di intercettazione gas liquido a squadra F., portagomma per tubo con ø interno 8 mm (UNI 7140).**

Liquid gas square cut off valve F., hose carrier for pipe with inside ø 8 mm (UNI 7140).



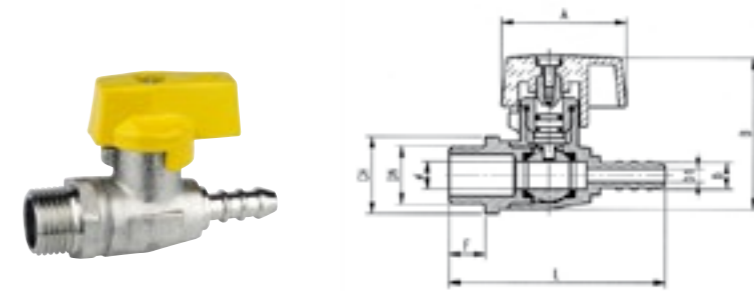
Colore farfalla - Butterfly colour: ■

CODICE code	MISURA size	■	■	€	DN e PASS. mm	B	F	A	CH	D	D1	L
6000/03	3/8"	20	120		3/8" (10)	84	12	45	21	9	5	52
6000/04	1/2"	20	120		1/2" (10)	84	13	45	25	9	5	54,5

# 7000

**Valvola di intercettazione gas liquido diritta M., portagomma per tubo con ø interno 8 mm (UNI 7140).**

Liquid gas straight cut off valve M., hose carrier for pipe with inside ø 8 mm (UNI 7140).



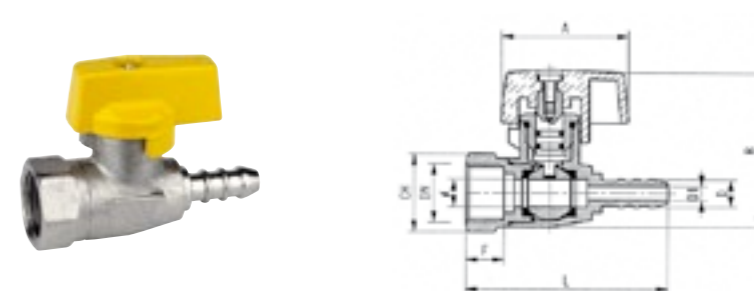
Colore farfalla - Butterfly colour: ■

CODICE code	MISURA size	■	■	€	DN e PASS. mm	B	F	A	CH	D	D1	L
7000/03	3/8"	20	120		3/8" (10)	55	12	45	21	9	5	76
7000/04	1/2"	20	120		1/2" (10)	55	13	45	25	9	5	78,5

# 8000

**Valvola di intercettazione gas liquido diritta F., portagomma per tubo con ø interno 8 mm (UNI 7140).**

Liquid gas straight cut off valve F., hose carrier for pipe with inside ø 8 mm (UNI 7140).



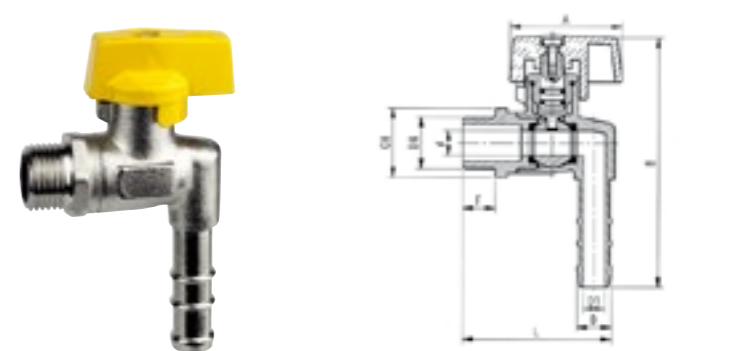
Colore farfalla - Butterfly colour: ■

CODICE code	MISURA size	■	■	€	DN e PASS. mm	B	F	A	CH	D	D1	L
8000/03	3/8"	20	120		3/8" (10)	55	12	45	21	9	5	69
8000/04	1/2"	20	120		1/2" (10)	55	13	45	25	9	5	71,5

# 9000

**Valvola di intercettazione gas a squadra M., portagomma lungo per tubo con ø interno 13 mm (UNI 7140).**

Gas square cut off valve M., hose carrier for long pipe with inside ø 13 mm (UNI 7140).



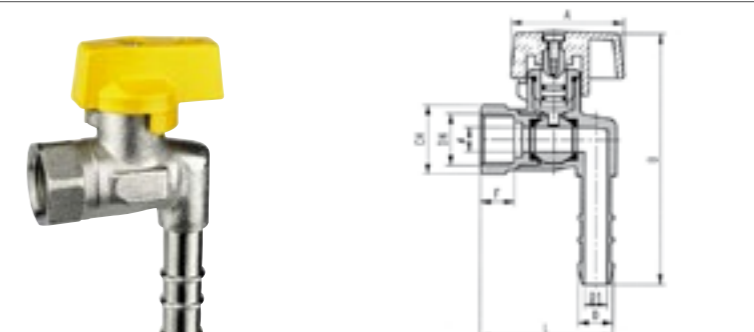
Colore farfalla - Butterfly colour: ■

CODICE code	MISURA size	■	■	€	DN e PASS. mm	B	F	A	CH	D	D1	L
9000/03	3/8"	20	120		3/8" (10)	101	12	45	21	14	9	59
9000/04	1/2"	20	120		1/2" (10)	101	13	45	25	14	9	61,5

# 10000

**Valvola di intercettazione gas a squadra F., portagomma lungo per tubo con ø interno 13 mm (UNI 7140).**

Gas square cut off valve F., hose carrier for long pipe with inside ø 13 mm (UNI 7140).



Colore farfalla - Butterfly colour: ■

CODICE code	MISURA size	■	■	€	DN e PASS. mm	B	F	A	CH	D	D1	L
10000/03	3/8"	20	120		3/8" (10)	101	12	45	21	14	9	52
10000/04	1/2"	20	120		1/2" (10)	101	13	45	25	14	9	54,5



BALL VALVES FOR SANITARY WATER

# VALVOLE A SFERA PER IMPIANTI IDRICO SANITARI

# 3

PAGINA  
PRECEDENTE

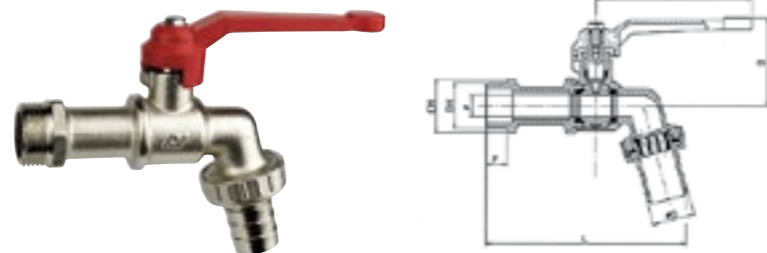
PAGINA  
SUCCESSIVA



# 240

**Rubinetto a sfera con portagomma  
maniglia a leva alluminio rossa.**  
**MODELLO PESANTE.**

*Bibcock ball valve with hose union -  
red aluminium lever handle.*  
HEAVY DESIGN.



Colore leva - Lever colour: ■ ■ ■ ■

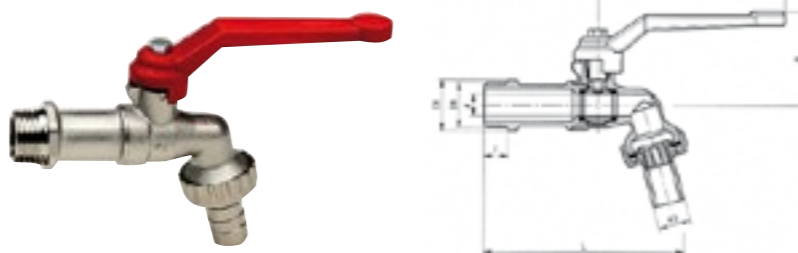
CODICE code	MISURA size	■	■	€
0240/03/1	3/8"	12	72	
0240/04	1/2"	12	72	
0240/05	3/4"	10	60	
0240/06	1"		30	

DN e PASS. mm	3/8" (10)	1/2" (10)	3/4" (12)	1" (15)
L	97	97	111	135
B	49	49	51	61
F	11	11	12	16
CH	24	24	27	34
A	87	87	87	112
øD	15	15	20	25,8

# 249/A

**Rubinetto a sfera con portagomma  
maniglia a leva alluminio rossa.**

*Bibcock ball valve with hose union -  
red aluminium lever handle.*



Colore leva - Lever colour: ■ ■ ■ ■

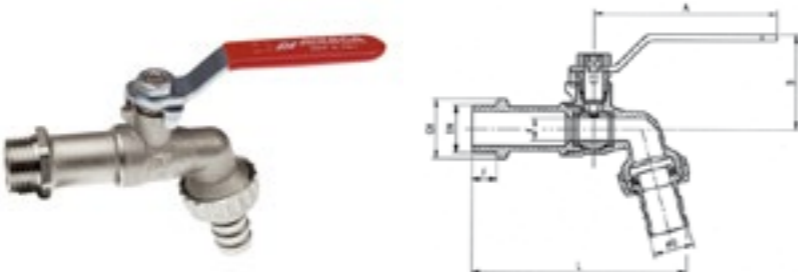
CODICE code	MISURA size	■	■	€
0249/A04	1/2"	12	72	
0249/A05	3/4"	12	72	
0249/A06	1"	10	60	

DN e PASS. mm	1/2" (10)	3/4" (12)	1" (15)
L	93	117,5	143,5
B	41,5	43	50
F	11	14	13
CH	24	29	36
A	87	87	100
øD	15	20	25,8

# 248/A

**Rubinetto a sfera con portagomma  
maniglia a leva rossa.**

*Bibcock ball valve with hose union -  
red handle (screwed iron).*



Colore leva - Lever sleeve colour: ■ ■ ■ ■

CODICE code	MISURA size	■	■	€
0248/A04-R	1/2"	15	90	
0246/A05-R	3/4"	8	48	
0246/A06-R	1"		30	

DN e PASS. mm	1/2" (10)	3/4" (12)	1" (15)
L	93,5	108,5	145
B	41,5	50	54
F	11	12	13
CH	24	27	36
A	80	87	115
øD	15	20	25,8

# 248

**Rubinetto a sfera con portagomma  
maniglia a leva rossa.**

*Bibcock ball valve with hose union -  
red handle (screwed iron).*



Colore leva - Lever sleeve colour: ■ ■ ■ ■

CODICE code	MISURA size	■	■	€
024804	1/2"	15	90	
024805	3/4"	8	48	
024806	1"		30	

DN e PASS. mm	1/2" (10)	3/4" (12)	1" (15)
L	93,5	108,5	145
B	41,5	50	54
F	11	12	13
CH	24	27	36
A	80	87	115
øD	15	20	25,8

# 249

**Rubinetto a sfera con portagomma  
maniglia farfalla in ottone.**

*Bibcock ball valve with hose union -  
brass butterfly handle.*



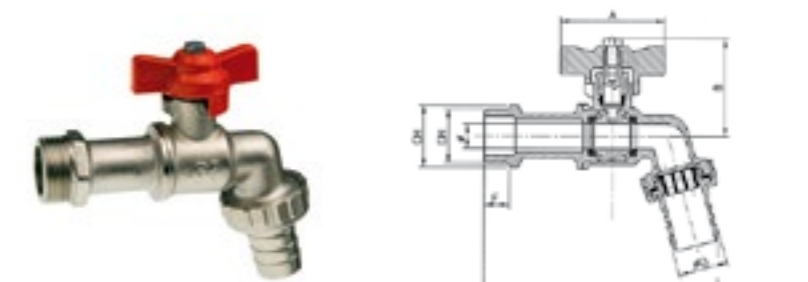
CODICE code	MISURA size	■	■	€
024904	1/2"	15	90	

DN e PASS. mm	1/2" (10)
L	93,5
B	36
F	11
CH	24
A	70
øD	15

# 230

**Rubinetto a sfera con portagomma  
maniglia farfalla rossa.**  
**MODELLO PESANTE.**

*Bibcock ball valve with hose union -  
red butterfly handle.*  
HEAVY DESIGN.



Colore farfalla - Butterfly colour: ■ ■ ■ ■

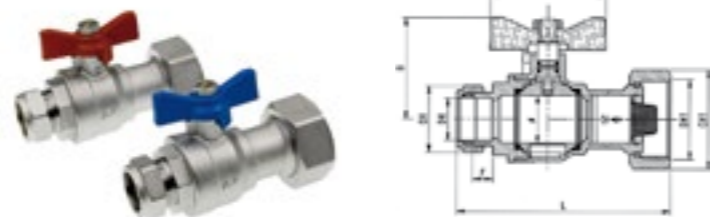
CODICE code	MISURA size	■	■	€
0230/03-R	3/8"	15	90	
0230/04-R	1/2"	15	90	
0230/05-R	3/4"	10	60	
0230/06-R	1"	5	30	

DN e PASS. mm	3/8" (10)	1/2" (10)	3/4" (12)	1" (15)
L	97	97	111	135
B	49	49	51	61
F	11	11	12	16
CH	24	24	27	34
A	87	87	87	112
øD	15	15	20	25,8

# 195/M

**Valvola a sfera con filtro, ritegno incorporato.**  
**Per medie e grandi utenze**

Angled ball valve with built-in strainer and check valve.  
For systems which require high flow rates.



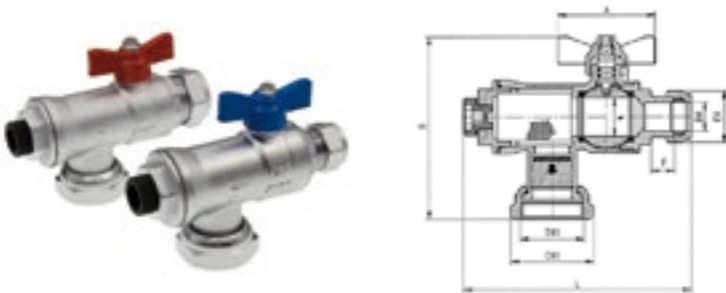
Colore farfalla - Butterfly colour: ■ ■

CODICE code	MISURA size	■	■	€	DN e PASS. mm	ø 22 x 1"1/4 / ø 25 mm	ø 28 x 1"1/4 / ø 25 mm
<b>SU RICHIESTA - ON REQUEST</b>					<b>DN</b>	22,2	28,2
					<b>DN1</b>	1"1/4	1"1/4
					<b>L</b>	115	114
					<b>A</b>	60	60
					<b>B</b>	52,5	52,5
					<b>F</b>	10,5	10,5
					<b>CH</b>	31,5	39
					<b>CH1</b>	46	46

# 495

**Valvola a sfera ad angolo con filtro, ritegno incorporato e tappo d'ispezione.**

Angled ball valve with built-in strainer, check valve and inspection plug.



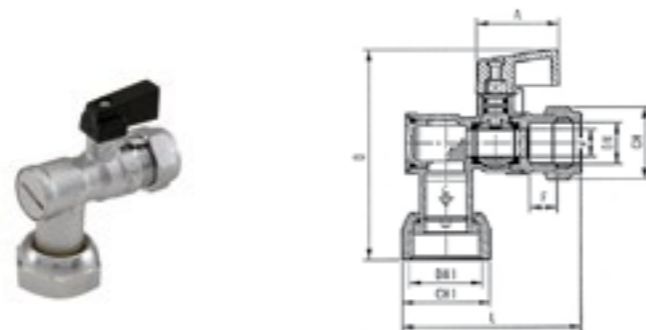
Colore farfalla - Butterfly colour: ■ ■

CODICE code	MISURA size	■	■	€	DN e PASS. mm	15 mm / ø 20 mm	22 mm / ø 20 mm
<b>SU RICHIESTA - ON REQUEST</b>					<b>DN</b>	15,2	22,2
					<b>DN1</b>	1"	1"
					<b>L</b>	117	116
					<b>A</b>	50	50
					<b>B</b>	95	95
					<b>F</b>	12	10
					<b>CH</b>	24	29
					<b>CH1</b>	27	27

# 496

**Valvola a sfera ad angolo con filtro, ritegno incorporato e con tappo d'ispezione.**  
**Finitura CROMATA.**

Angled ball valve with built-in strainer, check valve and inspection plug.  
CHROME PLATED finishing.



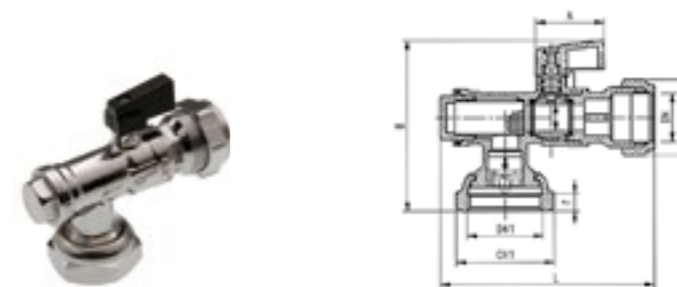
Colore leva - Lever color: ■

CODICE code	MISURA size	■	■	€	DN e PASS. mm	15 mm / ø 10 mm
<b>SU RICHIESTA - ON REQUEST</b>					<b>DN</b>	15,2
					<b>DN1</b>	1/2"
					<b>L</b>	64,5
					<b>A</b>	29,5
					<b>B</b>	77
					<b>F</b>	10
					<b>CH</b>	24
					<b>CH1</b>	32

# 497

**Valvola a sfera ad angolo con filtro, ritegno incorporato e con tappo d'ispezione.**  
**Finitura CROMATA.**

Angled ball valve with built-in strainer, check valve and inspection plug.  
CHROME PLATED finishing.



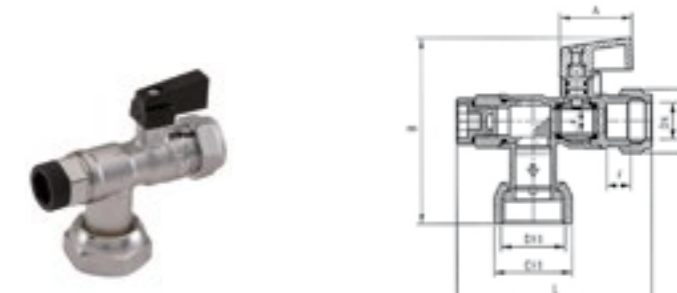
Colore leva - Lever color: ■

CODICE code	MISURA size	■	■	€	DN e PASS. mm	22 mm / ø 12 mm
<b>SU RICHIESTA - ON REQUEST</b>					<b>DN</b>	22,2
					<b>DN1</b>	B 1"
					<b>L</b>	93
					<b>A</b>	29,5
					<b>B</b>	78,5
					<b>F</b>	10,5
					<b>CH</b>	31,5
					<b>CH1</b>	37

# 499

**Valvola a sfera ad angolo con filtro, ritegno incorporato e con tappo d'ispezione.**  
**Finitura CROMATA.**

Angled ball valve with built-in strainer, check valve and inspection plug.  
CHROME PLATED finishing.



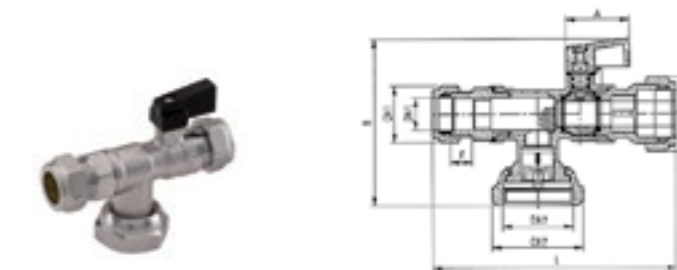
Colore leva - Lever color: ■

CODICE code	MISURA size	■	■	€	DN e PASS. mm	15 mm / ø 10 mm	22 mm / ø 12 mm
<b>SU RICHIESTA - ON REQUEST</b>					<b>DN</b>	15,2	22,2
					<b>DN1</b>	3/4"	1"
					<b>L</b>	80,5	103
					<b>A</b>	29,5	29,5
					<b>B</b>	67,5	67,5
					<b>F</b>	10	10
					<b>CH</b>	24	31,5
					<b>CH1</b>	32	37

# 501

**Valvola a sfera ad angolo con filtro, ritegno incorporato e con tappo d'ispezione.**  
**Finitura CROMATA.**

Angled ball valve with built-in strainer, check valve and inspection plug.  
CHROME PLATED finishing.



Colore leva - Lever color: ■

CODICE code	MISURA size	■	■	€	DN e PASS. mm	15 mm / ø 10 mm	22 mm / ø 12 mm
<b>SU RICHIESTA - ON REQUEST</b>					<b>DN</b>	15,2	22,2
					<b>DN1</b>	3/4"	1"
					<b>L</b>	91,5	113,5
					<b>A</b>	29,5	29,5
					<b>B</b>	67	78,5
					<b>F</b>	10	10
					<b>CH</b>	24	31,5
					<b>CH1</b>	32	37

# 811

Valvola a sfera con filtro.

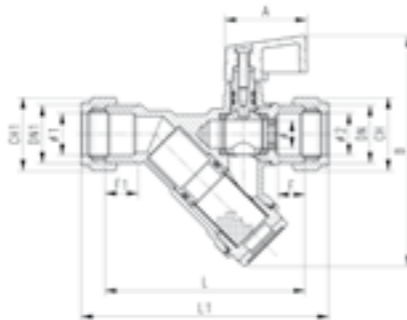
SU RICHIESTA:

- ampia gamma di regolatori di portata (vedi tabella)
- valvola di non ritorno

Ball valve with filter.

ON REQUEST:

- wide range of flow regulators (see table)
- check valve



CODICE code	DESCRIZIONE description	DN	📦	📦	€
0811215	Valvola senza regolatore	15 mm	SU RICHIESTA - ON REQUEST		
0811215RXX	Valvola con regolatore	15 mm	SU RICHIESTA - ON REQUEST		

DN e PASS. mm	15mm (10)
L	72,5
L1	89,5
B	83,5
F	10
F1	12
CH	24
CH1	24
A	30
ø1	15,2
ø2	15,2

FLOW REGULATORS	
	Litres / minute
GREY	4
BLACK	6
WHITE	8
BLUE	10
RED	12
LIME	15
GREY	18

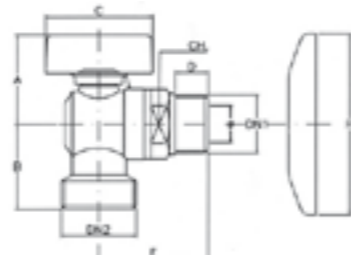
Standard pressure (1 to 10 bar)  
Accuracy +/- 10%



# 205

Valvola a sfera ad angolo M.M. per lavatrice.

Angled ball valve M.M. for washing machine.

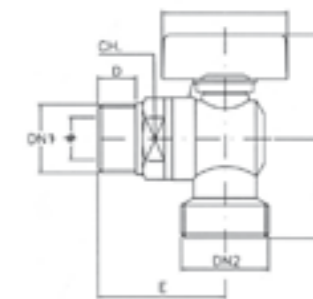


CODICE code	MISURA size	📦	📦	€	DN x DN1 e PASS. mm	3/8" x 3/4" (9)	1/2" x 3/4" (9)
0205/03	3/8"x3/4"		100		A	31,5	31,5
0205/04	1/2"x3/4"		100		B	30	30
					C	38	38
					D	10	10
					E	27	27
					CH	19	22
					R	56	56

# 205-1

Valvola ad angolo M.M.

Angled ball valve M.M.



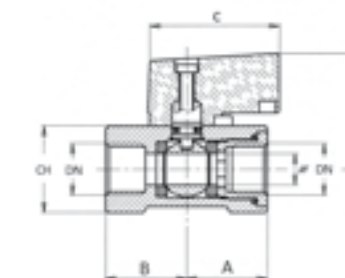
CODICE code	MISURA size	📦	📦	€
0205/04-1	1/2"x1/2"		100	

DN x DN1 e PASS. mm	1/2" x 1/2" (9)
A	31,5
B	30
C	17
D	10
E	37
CH	22

# 205/AF

Valvola a sfera "mignon" F.F.

Ball valve "mignon" F.F.



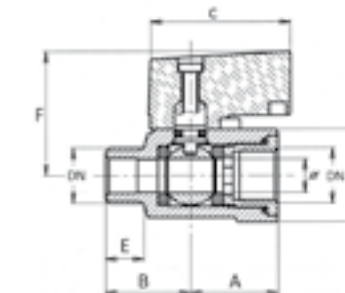
CODICE code	MISURA size	📦	📦	€
0205/A02 F.F.	1/4"	50	300	
0205/A03 F.F.	3/8"	50	300	
0205/A04 F.F.	1/2"	50	300	

DN e PASS. mm	1/4" (12)	3/8" (15)	1/2" (20)
A+B	40,5	40,5	44
F	29	29	32
CH	22	22	26
C	33	33	33

# 205/AM

Valvola a sfera "mignon" M.F.

Ball valve "mignon" M.F.



CODICE code	MISURA size	📦	📦	€
0205/A02 M.F.	1/4"	50	300	
0205/A03 M.F.	3/8"	50	300	
0205/A04 M.F.	1/2"	50	300	

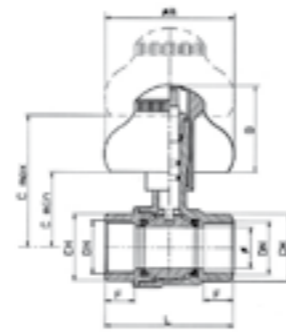
DN e PASS. mm	1/4" (8)	3/8" (8)	1/2" (10)
A+B	40,5	40,5	44
F	29	29	32
E	9	10	11
CH	22	22	25
C	33	33	33



# 291

**Valvola a sfera a passaggio totale F.F. a incasso con cappuccio bombato in due pezzi cromato.**

*Recessed ball valve full bore F.F. with chromed rounded cover.*

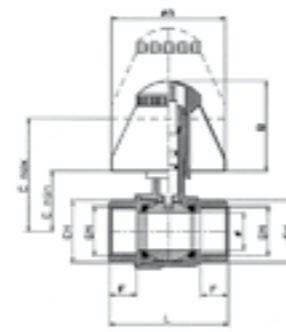


CODICE code	MISURA size	10	60	€	DN e PASS. mm	1/2" (15)	3/4" (20)
0291/N04	1/2"	10	60		L	56	62,5
0291/N05	3/4"	8	48		B	43	43
					F	13,5	14,5
					CH	24	30
					ø A	63	63
					C min	33,5	37
					C max	61,5	65

# 292

**Valvola a sfera a passaggio totale F.F. a incasso con cappuccio conico in due pezzi cromato.**

*Recessed ball valve full bore F.F. with chromed conical cover.*

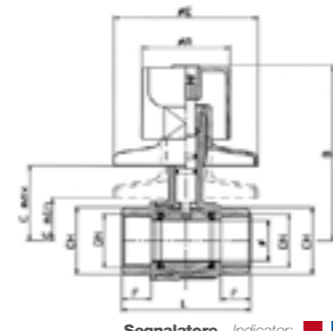


CODICE code	MISURA size	10	60	€	DN e PASS. mm	1/2" (15)	3/4" (20)
0292/N04	1/2"	10	60		L	56	62,5
0292/N05	3/4"	8	48		B	48	48
					F	13,5	14,5
					CH	24	30
					ø A	60	60
					C min	28,5	32
					C max	56,5	60

# 293

**Valvola a sfera a passaggio totale F.F. a incasso con manopola cromata.**

*Recessed ball valve full bore F.F. with chromed plated handwheel.*



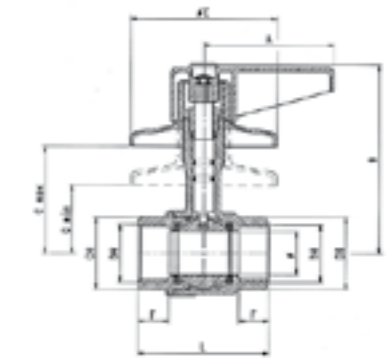
Segnalatore - Indicator: ■ ■

CODICE code	MISURA size	10	60	€	DN e PASS. mm	1/2" (15)	3/4" (20)
0293/N04-B	1/2"	10	60		L	56	62,5
0293/N05-B	3/4"	8	48		B	83	86,5
					F	13,5	14,5
					CH	24	30
					ø A	43	43
					C min	17,5	21
					C max	36,5	40
					ø E	70	70

# 294

**Valvola a sfera a passaggio totale F.F. a incasso con deviatore cromato.**

*Recessed ball valve full bore F.F. with chrome plated device.*



CODICE code	MISURA size	10	60	€	DN e PASS. mm	1/2" (15)	3/4" (20)
0294/N04-BR	1/2"	10	60		L	56	62,5
0294/N05-BR	3/4"	8	48		B	83	86,5
					F	13,5	14,5
					CH	24	30
					ø A	62,5	62,5
					C min	27,5	31
					C max	45,5	49
					ø E	70	70

Segnalatore - Indicator: ■ ■

# 68/A

**Rubinetto di arresto incasso a due pezzi.**

*Two pieces recessed stop cock.*



CODICE code	MISURA size	10	60	€
0068/A04	1/2"	10	60	
0068/A05	3/4"	5	30	
0068/A06	1"	5	30	

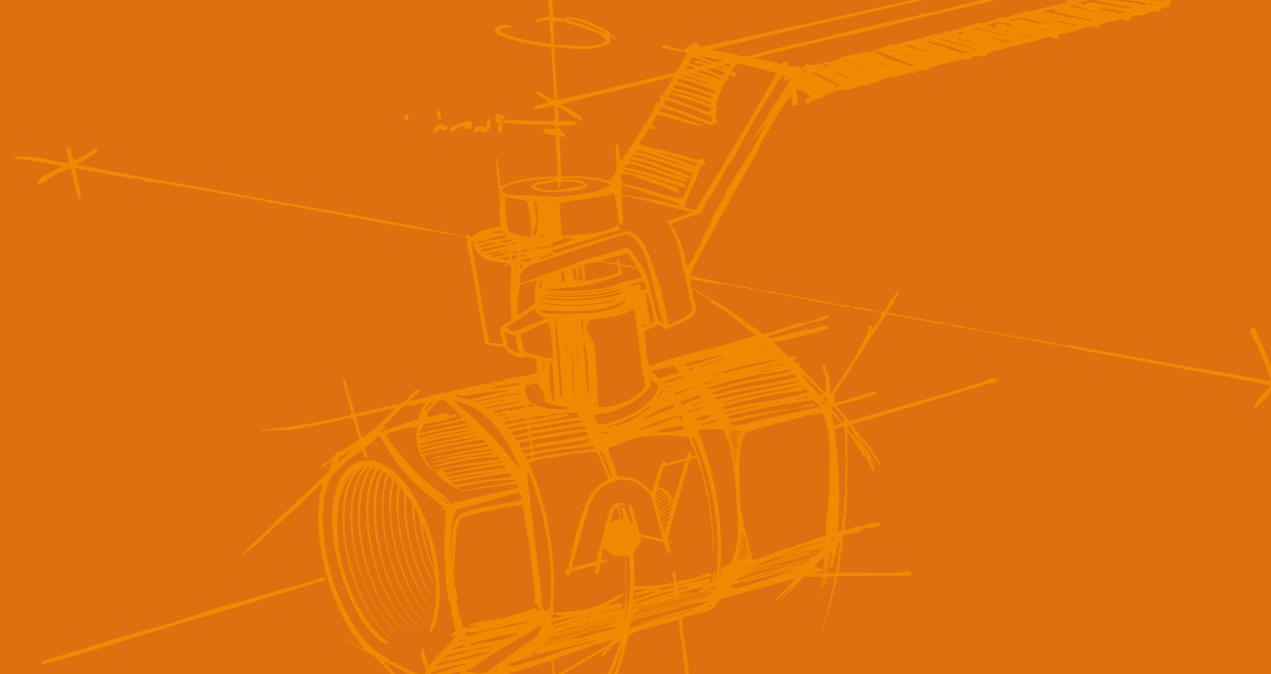
# PROL-291

**Prolunga per coibentazione. Utilizzabile su art. 291-292-293-294.**

*Extension for insulation. Suitable for art. 291-292-293-294.*



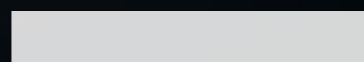
CODICE code	MISURA size	10	60	€
COMP/PRO/291	1/2"-3/4"			



STRAINERS

FILTRI

4



La valvola Combi unisce le funzioni di filtrazione e intercettazione. Questo prodotto multi-funzionale offre il vantaggio di assicurare il filtraggio dell'acqua e, nel caso fosse necessario, di garantire la chiusura dell'impianto.

Questa valvola compatta è ideale per assicurare una regolare manutenzione dell'impianto, laddove le impurità presenti nella rete idrica possano comprometterne il corretto funzionamento.

*The Combi valve combines the function of a ball isolating valve with the benefit of a strainer. This multi-functional valve provides the advantages of ensuring the water is filtered and can be isolated, if required.*

*The Combi valve is the ideal compact valve for use with appliances requiring regular maintenance along with the protection from dirty water supplies which may affect their performance.*

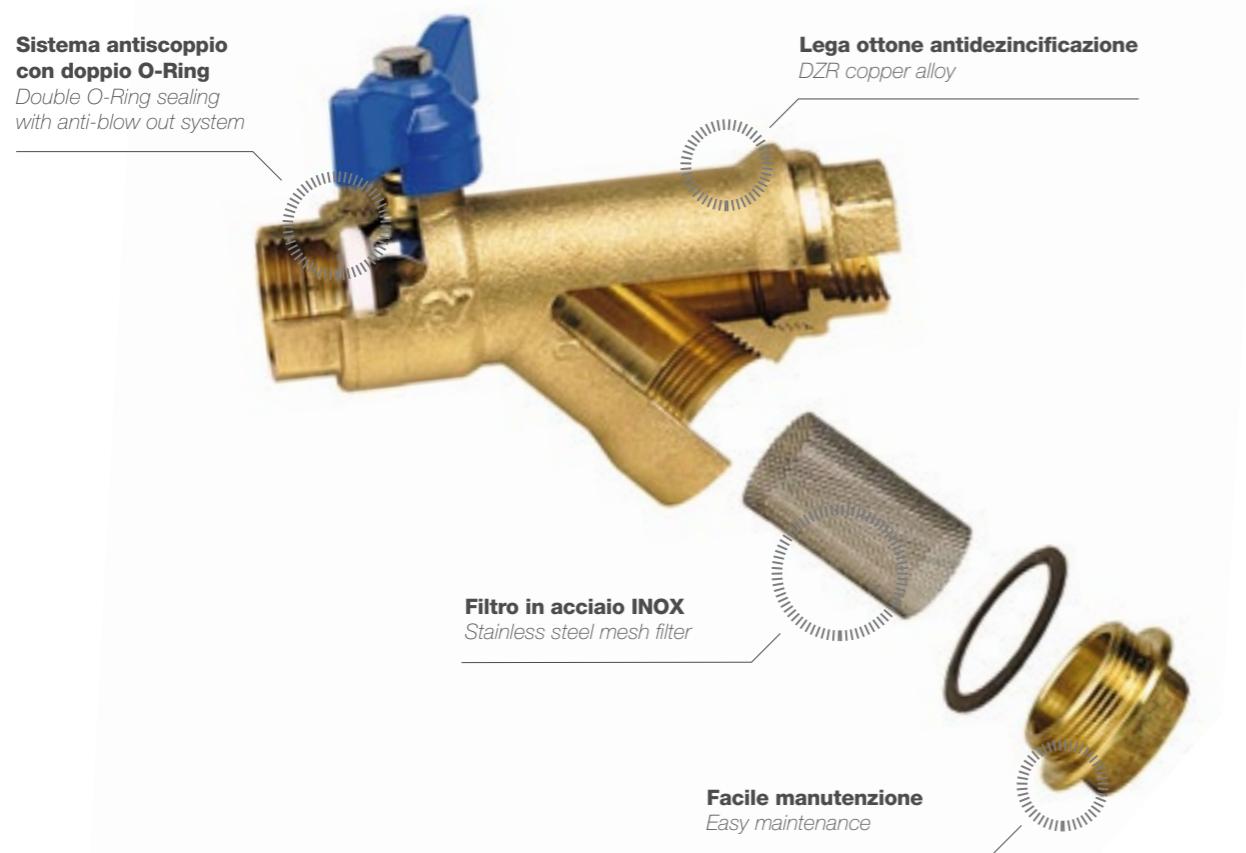
# combi**valve**

**VALVOLA A SFERA CON FILTRO INCORPORATO IDEALE PER ASSICURARE UNA REGOLARE MANUTENZIONE DI PULIZIA DELL'IMPIANTO.**

BALL VALVE WITH BUILT-IN STRAINER FOR USE WITH APPLIANCES REQUIRING REGULAR MAINTENANCE.

**PER DETTAGLI TECNICI E OMOLOGAZIONI VEDERE RELATIVA SCHEDA TECNICA**

FOR TECHNICAL DETAILS AND APPROVALS, SEE THE RELATED DATA SHEET



## MANUTENZIONE MAINTENANCE

**CHIUDERE LA VALVOLA.**  
SHUT OFF THE VALVE.

**SVITARE IL TAPPO.**  
UNSCREW THE PLUG.

**ESTRARRE E PULIRE IL FILTRO.**  
TAKE OUT AND CLEAN THE FILTER.

**RIPOSIZIONARE IL FILTRO, AVVITARE IL TAPPO E APRIRE NUOVAMENTE LA VALVOLA**  
PUT IN PLACE THE FILTER, SCREW UP THE PLUG AND OPEN THE VALVE AGAIN.

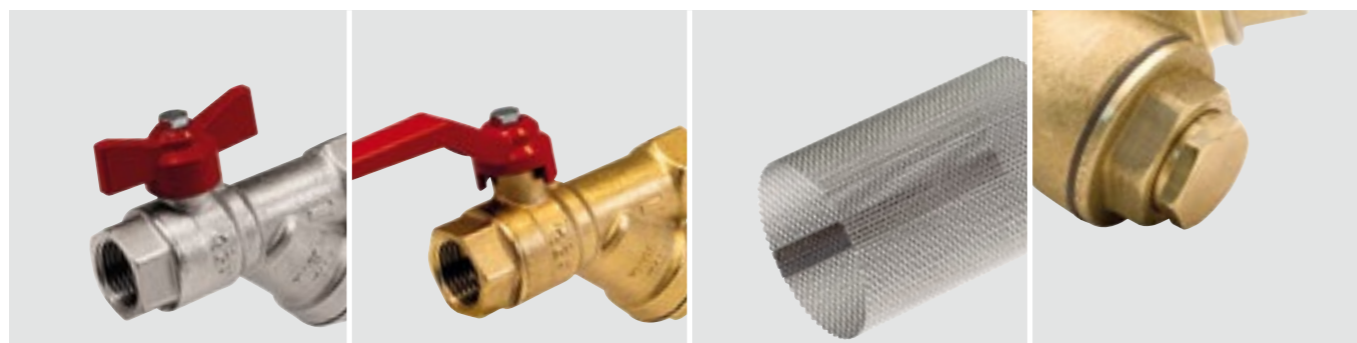


**FINITURA NICHELATA**  
NICKEL-PLATED FINISHING

**MANIGLIA A LEVA IN ALLUMINIO**  
ALUMINIUM LEVER HANDLE

**A RICHIESTA RETI CON DIFFERENTI GRADI DI FILTRAZIONE**  
DIFFERENT MESH FILTERS ON REQUEST

**A RICHIESTA VARIANTE CON TAPPO DI SCARICO**  
DRAIN PLUG ON REQUEST

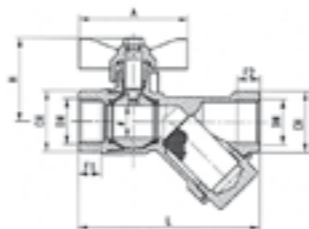




# 398

**Valvola a sfera in ottone EN12165 CW617 F.F. con filtro incorporato.**

*Brass EN12165 CW617 combined ball valve F.F. with built-in strainer.*



Colore farfalla - Butterfly colour: ■ ■

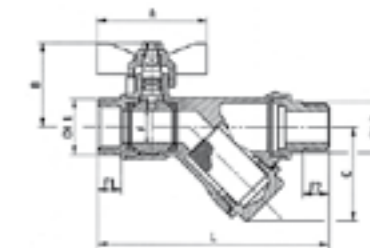
CODICE code	MISURA size	10	60	€
03980040401	1/2" F.x 1/2F.	15	90	
03980060601	1" F. x1" F.	4	24	
03980070701	1"1/4" F.x1"1/4F.	6	18	

DN e PASS. mm	1/2" (15)	1" (25)	1"1/4 (25)
A	50	60	60
H	38,5	53,3	53,3
L	84	147	148
CH1	24	37	46
F1	10,5	15	13,5
F2	10,5	15	13,5

# 397-3

**Valvola a sfera in ottone EN12165 CW602 M.F. con filtro incorporato.**

*DZR brass EN12165 CW602 combined ball valve M.F. with built-in strainer.*



Colore farfalla - Butterfly colour: ■ ■

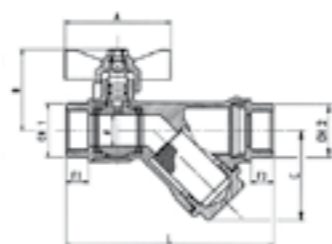
CODICE code	MISURA size	10	60	€
0397A040403	1/2"	10	60	
0397A050503	3/4"	5	30	

DN e PASS. mm	1/2" (15)	3/4" (20)
A	50	50
B	38,5	42
C	43	51
L	105	130
CH1	24	30
CH2	22	27
F1	10,5	12,5
F2	12	15,5

# 397-1

**Valvola a sfera in ottone EN12165 CW602 F.F. con filtro incorporato.**

*DZR brass EN12165 CW602 combined ball valve F.F. with built-in strainer.*



Colore farfalla - Butterfly colour: ■ ■

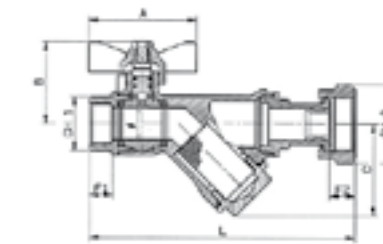
CODICE code	MISURA size	10	60	€
03970040403	1/2"	10	60	
03970050503	3/4"	5	30	
03970060603	1"	5	30	

DN e PASS. mm	1/2" (15)	3/4" (20)	1" (20)
A	50	50	50
B	38,5	42	42
C	43	51	51
L	98	120	122,5
CH1	24	30	38
CH2	24	30	38
F1	10,5	12,5	12,5
F2	10,5	12,5	12,5

# 397-4

**Valvola a sfera in ottone EN12165 CW602 F.F./calotta con filtro incorporato.**

*DZR brass EN12165 CW602 combined ball valve F.F./swivel union nut with built-in strainer.*



Colore farfalla - Butterfly colour: ■ ■

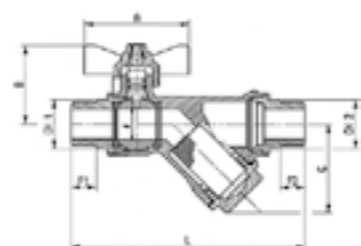
CODICE code	MISURA size	10	60	€
04010050403	1/2" F.x3/4" B.	10	60	

DN e PASS. mm	1/2" (15)
A	50
B	38,5
C	43
L	112
CH1	24
CH2	32
F1	10,5
F2	10,5

# 397-2

**Valvola a sfera in ottone EN12165 CW602 M.M. con filtro incorporato.**

*DZR brass EN12165 CW602 combined ball valve M.M. with built-in strainer.*



Colore farfalla - Butterfly colour: ■ ■

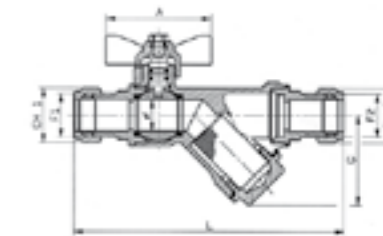
CODICE code	MISURA size	10	60	€
03971040403	1/2"	10	60	
03971050503	3/4"	5	30	

DN e PASS. mm	1/2" (15)	3/4" (20)
A	50	50
B	38,5	42
C	43	51
L	112	139
CH1	22	27
CH2	22	27
F1	12	15,5
F2	12	15,5

# 397-5

**Valvola a sfera in ottone EN12165 CW602 attacchi a compressione con filtro incorporato.**

*DZR brass EN12165 CW602 combined ball valve compression ends with built-in strainer.*



Colore farfalla - Butterfly colour: ■ ■

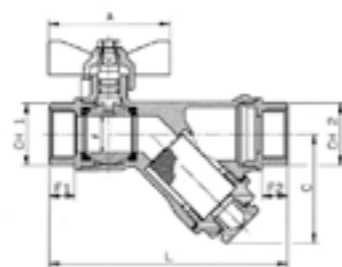
CODICE code	MISURA size	10	60	€
03971151503C0	15 mm	10	60	
03971222203C0	22 mm	4	24	

DN e PASS. mm	15 mm (15)	22 mm (20)
A	50	50
B	38,5	42
C	43	51
L	129	148
CH1	24	32
CH2	24	32
F1	(D.15)	(D.22)
F2	(D.15)	(D.22)

# 395-1

Valvola a sfera in ottone EN12165 CW602 F.F. con filtro incorporato. CON TAPPO DI SCARICO.

DZR brass EN12165 CW602 combined ball valve F.F. with built-in strainer. WITH DRAIN PLUG.



Colore farfalla - Butterfly colour: ■ ■

CODICE code	MISURA size	10	60	€
03950040403	1/2"	10	60	
03950050503	3/4"	5	30	

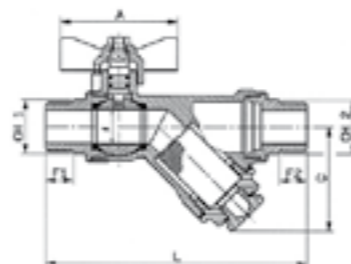


DN e PASS. mm	1/2" (15)	3/4" (20)
A	50	50
B	38,5	42
C	43	51
L	98	120
CH1	24	30
CH2	24	30
F1	10,5	12,5
F2	10,5	12,5

# 395-2

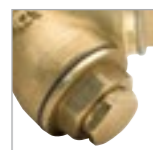
Valvola a sfera in ottone EN12165 CW602 M.M. con filtro incorporato. CON TAPPO DI SCARICO.

DZR brass EN12165 CW602 combined ball valve M.M. with built-in strainer. WITH DRAIN PLUG.



Colore farfalla - Butterfly colour: ■ ■

CODICE code	MISURA size	10	60	€
03951040403	1/2"	10	60	
03951050503	3/4"	5	30	

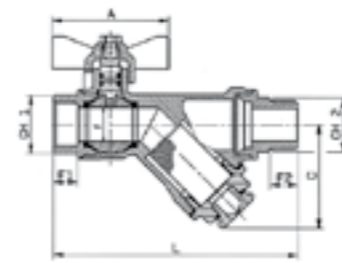


DN e PASS. mm	1/2" (15)	3/4" (20)
A	50	50
B	38,5	42
C	43	51
L	112	139
CH1	22	27
CH2	22	27
F1	12	15,5
F2	12	15,5

# 395-3

Valvola a sfera in ottone EN12165 CW602 M.F. con filtro incorporato. CON TAPPO DI SCARICO.

DZR brass EN12165 CW602 combined ball valve M.F. with built-in strainer. WITH DRAIN PLUG.



Colore farfalla - Butterfly colour: ■ ■

CODICE code	MISURA size	10	60	€
0395A040403	1/2"	10	60	
0395A050503	3/4"	5	30	

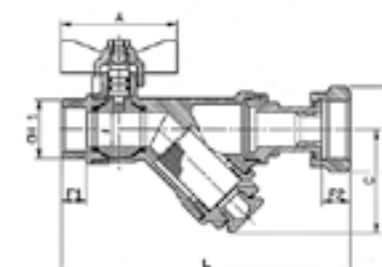


DN e PASS. mm	1/2" (15)	3/4" (20)
A	50	50
B	38,5	42
C	43	51
L	105	130
CH1	24	30
CH2	22	27
F1	10,5	12,5
F2	12	15,5

# 395-4

Valvola a sfera in ottone EN12165 CW602 F.F./calotta con filtro incorporato. CON TAPPO DI SCARICO.

DZR brass EN12165 CW602 combined ball valve F.F./swivel union nut with built-in strainer. WITH DRAIN PLUG.



Colore farfalla - Butterfly colour: ■ ■

CODICE code	MISURA size	10	60	€
03990050403	1/2"x3/4"B.	10	60	

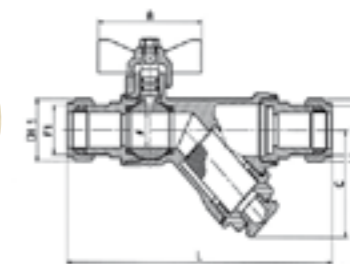


DN e PASS. mm	1/2" (15)
A	50
B	38,5
C	43
L	112
CH1	24
CH2	32
F1	10,5
F2	10,5

# 395-5

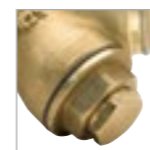
Valvola a sfera in ottone EN12165 CW602 attacchi a compressione con filtro incorporato. CON TAPPO DI SCARICO.

DZR brass EN12165 CW602 combined ball valve compression ends with built-in strainer. WITH DRAIN PLUG.



Colore farfalla - Butterfly colour: ■ ■

CODICE code	MISURA size	10	60	€
03951151503CO	15 mm	10	60	
0395122203CO	22 mm	4	24	

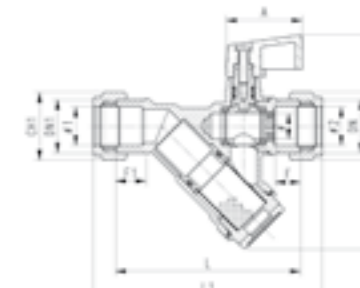


DN e PASS. mm	1/2" (15)	3/4" (20)
A	50	50
B	38,5	42
C	43	51
L	129	148
CH1	24	32
CH2	24	32
F1	(D.15)	(D.22)
F2	(D.15)	(D.22)

# 811

Valvola a sfera con filtro. Dettagli a pag. 76

Ball valve with filters. For details see p.76



CODICE code	DESCRIZIONE description	DN	10	60	€
0811215	Valvola senza regolatore	15 mm	SU RICHIESTA - ON REQUEST		
0811215RXX	Valvola con regolatore	15 mm	SU RICHIESTA - ON REQUEST		

DN e PASS. mm	15mm (10)
L	72,5
L1	89,5
B	83,5
F	10
F1	12
CH	24
CH1	24
A	30
ø1	15,2
ø2	15,2

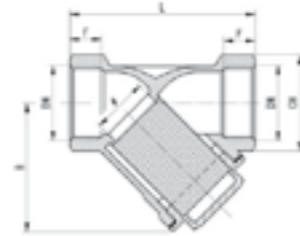


# 36

SU RICHIESTA / ON REQUEST  
LEGA / ALLOY: CB499K (4MS)

Filtro raccogliatore di impurità F.F. in bronzo.  
Rete INOX (vedi tabella pag.111).

Bronze Y type strainer F.F.  
Stainless steel mesh filter (see table p.111).



CODICE code	MISURA size	📦	📦	€
*0036/02	1/4"	25	150	
0036/03	3/8"	25	150	
0036/04	1/2"	25	150	
0036/05	3/4"	12	72	
0036/06	1"	10	60	
0036/07	1 1/4"	5	30	
0036/08	1 1/2"		25	
0036/09	2"		15	
0036/10	2 1/2"		10	
0036/11	3"		6	
0036/13	4"		3	

\* Misura 1/4" in ottone  
Size 1/4" in brass

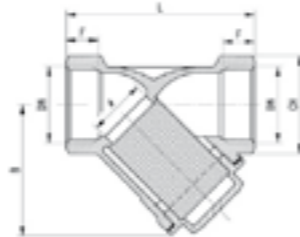
DN e PASS. mm	1/4" (10,5)	3/8" (12)	1/2" (15)	3/4" (20)	1" (25)	1 1/4" (32)	1 1/2" (40)	2" (50)	2 1/2" (65)	3" (78)	4" (98)
L	56	55	59	69	82	98,5	109	131	151	172	219
B	40	40	44	50,5	60	73	80	98	114	130	170
F	12,5	10	11	12	14	17	17	19	21	21	24
CH	22	22	26	32	38	48	52	66	82	96	124
Pressione d'esercizio (PN) Pressure service (PN)	16	16	16	16	16	16	16	16	10	10	10

# 36/B

SU RICHIESTA / ON REQUEST  
LEGA / ALLOY: CB499K (4MS)

Filtro raccogliatore di impurità F.F. in bronzo.  
Rete INOX: 280 µm (vedi tabella pag.111).

Bronze Y type strainer F.F.  
Stainless steel mesh filter 280 µm (see table p.111).



CODICE code	MISURA size	📦	📦	€
*0036/B02	1/4"	25	150	
0036/B03	3/8"	25	150	
0036/B04	1/2"	25	150	
0036/B05	3/4"	12	72	
0036/B06	1"	10	60	
0036/B07	1 1/4"	5	30	
0036/B08	1 1/2"		25	
0036/B09	2"		15	
0036/B10	2 1/2"		10	
0036/B11	3"		6	
0036/B13	4"		3	

\* Misura 1/4" in ottone  
Size 1/4" in brass

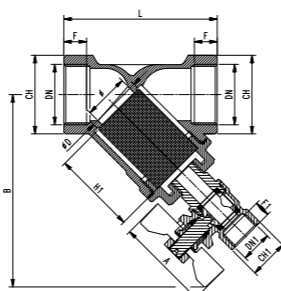
DN e PASS. mm	1/4" (10,5)	3/8" (12)	1/2" (15)	3/4" (20)	1" (25)	1 1/4" (32)	1 1/2" (40)	2" (50)	2 1/2" (65)	3" (78)	4" (98)
L	56	55	59	69	82	98,5	109	131	151	172	219
B	40	40	44	50,5	60	73	80	98	114	130	170
F	12,5	10	11	12	14	17	17	19	21	21	24
CH	22	22	26	32	38	48	52	66	82	96	124

# 36/B-SCAR

Filtro raccogliatore di impurità F.F. in bronzo  
con rubinetto di scarico.  
Rete INOX: 280 µm (vedi tabella pag.111).

Bronze Y type strainer F.F. with drain port.  
Stainless steel mesh filter 280 µm  
(see table p.111).

SU RICHIESTA / ON REQUEST  
LEGA / ALLOY: CB499K (4MS)



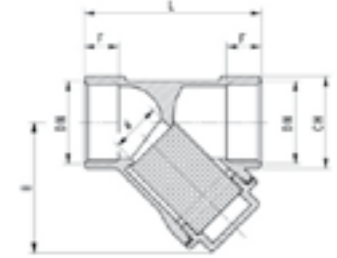
CODICE code	MISURA size	📦	📦	€
0036/B04-SCAR	1/2"	10	60	
0036/B05-SCAR	3/4"	10	60	
0036/B06-SCAR	1"	5	30	
0036/B07-SCAR	1 1/4"	3	18	
0036/B08-SCAR	1 1/2"		18	
0036/B09-SCAR	2"		15	

DN e PASS. mm	1/2" (15)	3/4" (20)	1" (25)	1 1/4" (32)	1 1/2" (40)	2" (50)
L	58	69	82	98,5	108	131
B	90	96	104	116	123	143
F	11	12	14	17	18	19
F1	8	8,5	8,5	8,5	8,5	8,5
CH	26	32	38	48	52	66
CH1	20	20	20	20	20	20
DN1	1/4"	3/8"	3/8"	3/8"	3/8"	3/8"
H1	32	39	46	55	61	76
Ød	19	25	30	38	43	58
A	50	50	50	50	50	50

# 38

Filtro raccogliatore di impurità F.F. in ottone.  
Rete INOX.

Brass Y type strainer F.F.  
Stainless steel mesh filter.



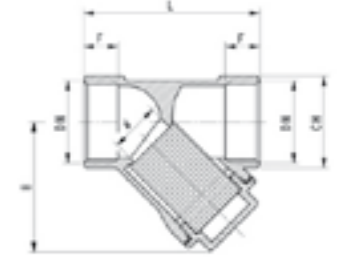
CODICE code	MISURA size	📦	📦	€
0038/03	3/8"	25	150	
0038/04	1/2"	25	150	
0038/05	3/4"	20	120	
0038/06	1"	10	60	

DN e PASS. mm	3/8" (12)	1/2" (12)	3/4" (15)	1" (20)
L	54,5	54,5	59	71
B	38	38	42	51
F	10	12	13	14
CH	24	24	30	337

# 38/B

Filtro raccogliatore di impurità F.F. in ottone.  
Rete INOX: 280 µm.

Brass Y type strainer F.F.  
Stainless steel mesh filter 280 µm.



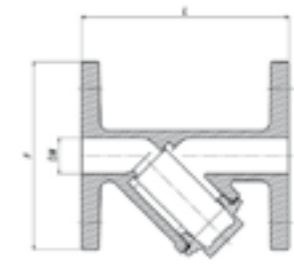
CODICE code	MISURA size	📦	📦	€
0038/B04	1/2"	25	150	
0038/B05	3/4"	25	150	
0038/B06	1"	20	120	

DN e PASS. mm	1/2" (15)	3/4" (15)	1" (20)
L	54,5	59	71
B	38	42	51
F	12	13	14
CH	24	30	337

# 36/F

Filtro raccogliatore di impurità flangiato  
in bronzo.

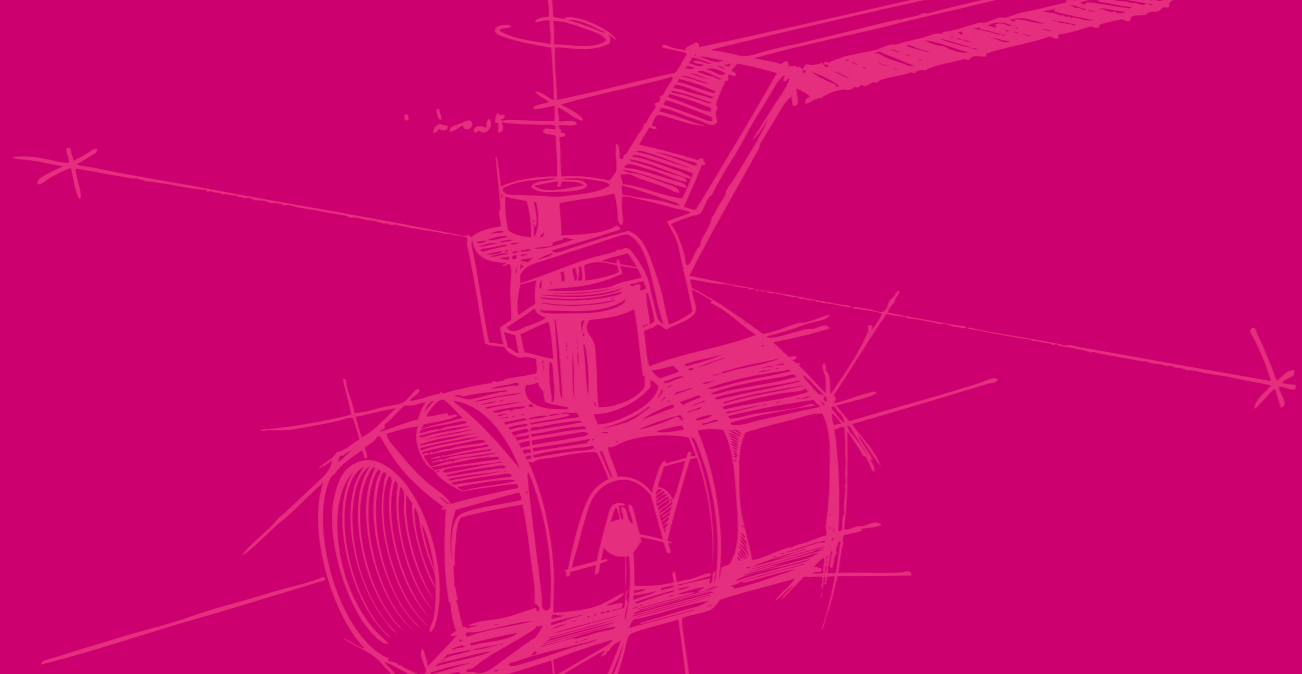
Flanged bronze Y type strainer.



CODICE code	MISURA size	📦	📦	€
0036/F04	15			
0036/F05	20			
0036/F06	25			
0036/F07	32			
0036/F08	40			
0036/F09	50			
0036/F10	65			
0036/F11	80			
0036/F13	100			

DN	15	20	25	32	40	50	65	80	100
L	100	115	140	145	170	185	205	220	254
F	95	105	115	140	150	165	185	200	220

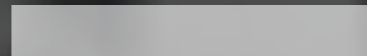




FLANGED & GATE VALVES

# VALVOLE FLANGIATE E SARACINESCHE

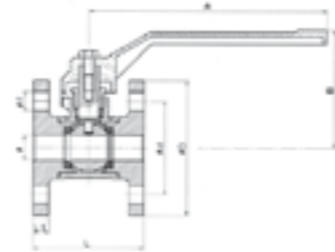
# 5



# 295

Valvola a sfera flangiata PN10/16 in ottone.

Flanged brass ball valve PN10/16.



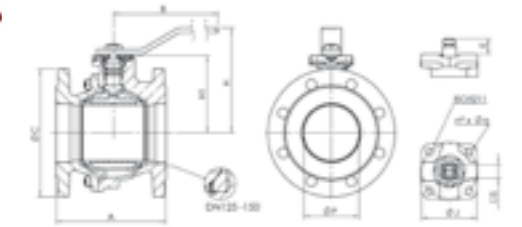
CODICE code	MISURA size	📦	📦	€
0295/04	15			
0295/05	20			
0295/06	25			
0295/07	32			
0295/08	40			
0295/09	50			
0295/10	65			
0295/11	80			
0295/13	100			

DN e PASS. mm	15 (15)	20 (20)	25 (25)	32 (32)	40 (40)	50 (49)	70 (60)	80 (74)	100 (94)
L	65	80	85	100	110	125	140	150	170
L1	9	9	10	11	11	12	12	14	15
B	70	70	90	100	110	120	130	145	170
A	140	140	165	165	200	200	240	240	320
D	95	105	115	140	150	165	185	200	220
d	65	75	85	100	110	125	145	160	180
f	14	14	14	18	18	18	18	18	18

# 295/B

Valvola a sfera flangiata PN16 in bronzo.

Flanged bronze ball valve PN16.



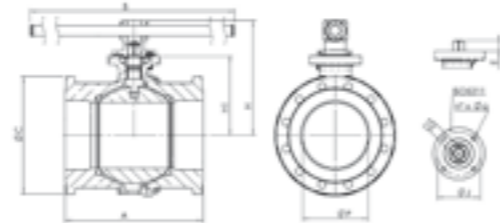
CODICE code	MISURA size	📦	📦	€
0295/B05	20			
0295/B06	25			
0295/B07	32			
0295/B08	40			
0295/B09	50			
0295/B10	65			
0295/B11	80			
0295/B13	100			
0295/B14	125			
0295/B15	150			
0295/B16	200			

DN e PASS. mm	20 (20)	25 (25)	32 (32)	40 (40)	50 (50)	65 (63)	80 (76)	100 (95)	125 (120)	150 (145)	200 (190)
A	120	125	130	140	150	170	180	190	200	210	400
H	84	96	101	125	135	143	165	180	225	243	320
H1	52	59	64	78,5	87	95	118	132,5	165	182,5	230
B	160	160	170	170	230	230	230	360	450	560	1000
C	105	115	140	150	165	185	200	220	250	285	340
ISO 5211	F04	F04	F04	F05	F05	F05	F07	F07	F10	F10	F12
J	42	42	42	50	50	50	70	70	102	102	125
n° x ø q	4 x 6	4 x 6	4 x 6	4 x 7	4 x 7	4 x 7	4 x 9	4 x 9	4 x 11	4 x 11	4 x 13
S	9	11	11	14	14	14	17	17	22	22	27
E	11,5	14,5	14,5	17,5	17,5	17,5	20	20	24,5	24,5	27

# 295/A

Valvola a sfera flangiata PN16 in ghisa.

Flanged cast iron ball valve PN16.



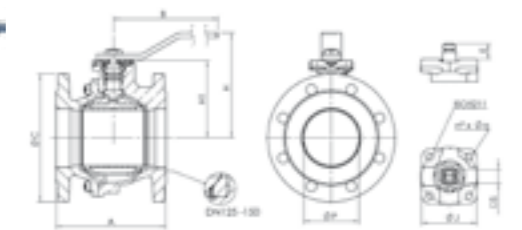
CODICE code	MISURA size	📦	📦	€
0295/A05	20			
0295/A06	25			
0295/A07	32			
0295/A08	40			
0295/A09	50			
0295/A10	65			
0295/A11	80			
0295/A13	100			
0295/A14	125			
0295/A15	150			
0295/A16	200			

DN e PASS. mm	20 (20)	25 (25)	32 (32)	40 (40)	50 (50)	65 (63)	80 (76)	100 (95)	125 (120)	150 (145)	200 (190)
A	120	125	130	140	150	170	180	190	200	210	400
H	84	96	101	125	135	143	165	180	225	243	320
H1	52	59	64	78,5	87	95	118	132,5	165	182,5	230
B	160	170	170	230	230	230	280	360	450	560	1000
C	105	115	140	150	165	185	200	220	250	285	340
ISO 5211	F04	F04	F04	F05	F05	F05	F05	F07	F10	F10	F12
J	42	42	42	50	50	50	70	70	102	102	125
n° x ø q	4 x 6	4 x 6	4 x 6	4 x 7	4 x 7	4 x 7	4 x 9	4 x 9	4 x 11	4 x 11	4 x 13
E	11,5	14,5	17,5	17,5	17,5	20	20	24,5	24,5	27	27
S	9	11	11	14	14	14	17	17	22	22	27

# 295/BA

Valvola a sfera flangiata PN16 in bronzo/alluminio.

Flanged bronze/aluminium ball valve PN16.



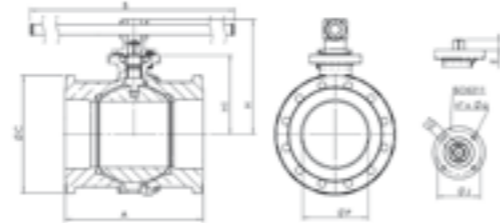
CODICE code	MISURA size	📦	📦	€
0295/BA05	20			
0295/BA06	25			
0295/BA07	32			
0295/BA08	40			
0295/BA09	50			
0295/BA10	65			
0295/BA11	80			
0295/BA13	100			
0295/BA14	125			
0295/BA15	150			
0295/BA16	200			

DN e PASS. mm	20 (20)	25 (25)	32 (32)	40 (40)	50 (50)	65 (63)	80 (76)	100 (95)	125 (120)	150 (145)	200 (190)
A	120	125	130	140	150	170	180	190	200	210	400
H	84	96	101	125	135	143	165	180	225	243	320
H1	52	59	64	78,5	87	95	118	132,5	165	182,5	230
B	160	160	170	170	230	230	230	360	450	560	1000
C	105	115	140	150	165	185	200	220	250	285	340
ISO 5211	F04	F04	F04	F05	F05	F05	F07	F07	F10	F10	F12
J	42	42	42	50	50	50	70	70	102	102	125
n° x ø q	4 x 6	4 x 6	4 x 6	4 x 7	4 x 7	4 x 7	4 x 9	4 x 9	4 x 11	4 x 11	4 x 13
S	9	11	11	14	14	14	17	17	22	22	27
E	11,5	14,5	14,5	17,5	17,5	17,5	20	20	24,5	24,5	27

# 295/AG

Valvola a sfera flangiata PN16 in ghisa per gas.

Flanged cast iron WAFER ball valve PN16 for gas.



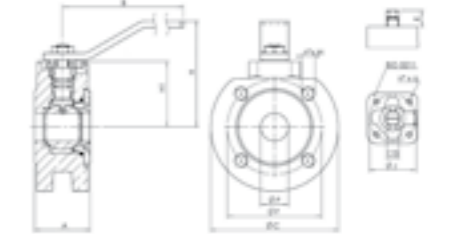
CODICE code	MISURA size	📦	📦	€
0295/AG05	20			
0295/AG06	25			
0295/AG07	32			
0295/AG08	40			
0295/AG09	50			
0295/AG10	65			
0295/AG11	80			
0295/AG13	100			
0295/AG14	125			
0295/AG15	150			
0295/AG16	200			

DN e PASS. mm	20 (20)	25 (25)	32 (32)	40 (40)	50 (50)	65 (63)	80 (76)	100 (95)	125 (120)	150 (145)	200 (190)
A	125	130	140	170	170	170	180	190	200	210	400
H	96	101	125	143	143	143	165	180	225	243	320
H1	59	64	78,5	95	95	95	118	132,5	165	182,5	230
B	170	170	230	230	230	230	280	360	450	560	1000
C	115	140	150	185	185	185	200	220	250	285	340
ISO 5211	F04	F04	F05	F05	F05	F05	F05	F07	F10	F10	F12
J	42	42	50	50	50	50	70	70	102	102	125
n° x ø q	4 x 6	4 x 6	4 x 7	4 x 7	4 x 7	4 x 7	4 x 9	4 x 9	4 x 11	4 x 11	4 x 13
E	14,5	17,5	17,5	17,5	17,5	17,5	20	20	24,5	24,5	27
S	11	11	14	14	14	14	17	17	22	22	27

# 295/W

Valvola a sfera flangiata PN16 WAFER in ghisa.

Flanged cast iron WAFER ball valve PN16.



CODICE code	MISURA size	📦	📦	€
0295/W05	20			
0295/W06	25			
0295/W07	32			
0295/W08	40			
0295/W09	50			
0295/W10	65			
0295/W11	80			
0295/W13	100			

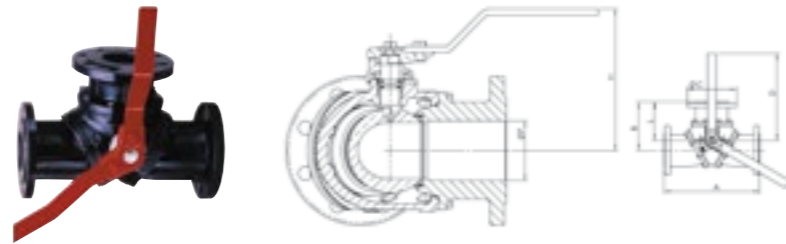
DN e PASS. mm	20 (20)	25 (25)	32 (32)	40 (40)	50 (50)	65 (63)	80 (76)	100 (95)
A	40	50	55	65	80	100	120	130
H	83	96	101	125	133	142	166	181
H1	52	59	64	78,5	87	95	118	132,5
B	160	170	170	230	230	230	280	360
C	105	115	140	150	165	185	200	220
n° x M	4 x M12	4 x M12	4 x M16	4 x M16	4 x M16	4 x M16	8 x M16	8 x M16
F	75	85	100	110	125	145	160	180
ISO 5211	F03	F04	F04	F05	F05	F05	F07	F07
J	36	42	42	50	50	50	70	70
n° x q	4 x M5	4 x M5	4 x M5	4 x 7	4 x 7	4 x 7	4 x 9	4 x 9
E	11,5	14,5	17,5	17,5	17,5	17,5	20	20
S	9	11	11	14	14	14	17	17



# 295/3V

Valvola a sfera flangiata PN16 - tre vie - in ghisa con passaggio a "L".

three ways flanged ball valve PN16 - cast iron. "L" drilling.



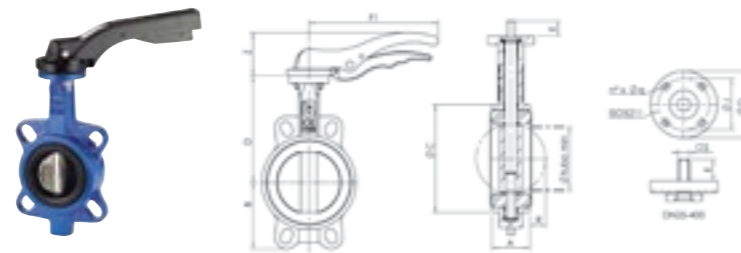
CODICE code	MISURA size	☐	☐	€
0295/3V09	50			
0295/3V10	65			
0295/3V11	80			
0295/3V13	100			
0295/3V14	125			
0295/3V15	150			

DN	50	65	80	100	125	150
P	50	63	76	95	120	145
A	320	350	390	430	490	570
B	160	175	195	215	245	285
C	195	185	200	220	250	285
D	260	350	350	350	475	475
L	130	140	155	165	185	212
H	167	173	187	198	242	261

# 295/FW

Valvola a farfalla PN10 WAFER in ghisa interflangia con naselli.

WAFER cast iron butterfly valve PN10.



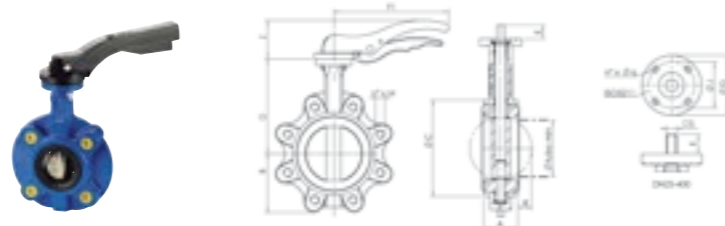
CODICE code	MISURA size	☐	☐	€
0295/FW09	50			
0295/FW10	65			
0295/FW11	80			
0295/FW13	100			
0295/FW14	125			
0295/FW15	150			
0295/FW16	200			
0295/FW17	250			
0295/FW18	300			

DN	50	65	80	100	125	150	200	250	300
A	43	46	46	52	56	56	60	68	78
øC	89	102	118	150	174	205	260	318	376
D	126	136	150	170	180	200	230	266	292
B	62	69	90	106	119	131	166	202	235
F1	170	170	206	206	285	285	400	530	-
Z	50	50	69	69	90	90	72	72	-
R	5	9	17	26	34	50	71	91	112
D min tubo	31	45	65	90	110	146	194	241	291
ISO 5211	F05	F05	F05	F05	F07	F07	F10	F12	F12
G	65	65	65	65	90	90	125	150	150
J	50	50	50	50	70	70	102	125	125
n x q	4 x 7	4 x 7	4 x 7	4 x 7	4 x 9	4 x 9	4 x 11	4 x 13	4 x 13
S	9	9	11	11	14	14	17	27	27
E	21	21	21	21	27	27	27	27	27

# 295/FL

Valvole a farfalla PN10 LUG in ghisa naselli FILETTATI.

LUG cast iron butterfly valve PN10.



CODICE code	MISURA size	☐	☐	€
0295/FL09	50			
0295/FL10	65			
0295/FL11	80			
0295/FL13	100			
0295/FL14	125			
0295/FL15	150			
0295/FL16	200			
0295/FL17	250			
0295/FL18	300			

DN	50	65	80	100	125	150	200	250	300
A	43	46	46	52	56	56	60	68	78
øC	89	102	118	150	174	205	260	318	376
D	126	136	150	170	180	200	230	266	292
B	62	69	90	106	119	131	166	202	235
F1	170	170	206	206	285	285	400	530	-
Z	50	50	69	69	90	90	72	72	-
R	5	9	17	26	34	50	71	91	112
D min tubo	31	45	65	90	110	146	194	241	291
n x M	4 x M16	4 x M16	8 x M16	8 x M16	8 x M16	8 x M20	12 x M20	12 x M24	12 x M24
ISO 5211	F05	F05	F05	F05	F07	F07	F10	F12	F12
G	65	65	65	65	90	90	125	150	150
J	50	50	50	50	70	70	102	125	125
n x q	4 x 7	4 x 7	4 x 7	4 x 7	4 x 9	4 x 9	4 x 11	4 x 13	4 x 13
S	9	9	11	11	14	14	17	27	27
E	21	21	21	21	27	27	27	27	27

# 295/RF&/R

Valvola di ritegno a molla flangiata in ghisa PN 16. (295/RF)  
Valvola di ritegno a molla FF in ghisa PN16. (295/R)

Flanged cast iron spring check valve PN16. (295/RF)  
Cast iron spring check valve PN16. (295/R)



CODICE code	MISURA size	☐	☐	€
<b>295/RF</b>				
0295/RF09	50			
0295/RF10	65			
0295/RF11	80			
0295/RF13	100			
0295/RF14	125			
0295/RF15	150			
0295/RF16	200			
0295/RF17	250			
<b>295/R</b>				
0295/R09	2"			
0295/R10	2"1/2			
0295/R11	3"			
0295/R13	4"			

DN	50	65	80	100	125	150	200	250
DN	50	65	80	100	125	150	200	250
P	50	65	80	100	125	145	194	242
A	100	100	120	140	170	200	230	300
C	165	185	200	220	250	285	340	405
F	125	145	160	180	210	240	295	355
n° x D	4 x 18	4 x 18	8 x 18	8 x 18	8 x 18	8 x 22	12 x 22	12 x 36
T	2"	2" 1/2	3"	4"	-	-	-	-
P1	50	64	64	80	-	-	-	-
A1	140	167	177	208	-	-	-	-
C1	96	125	125	148	-	-	-	-

# GIUNTO/F8&/T8

Giunto elastico flangiato. (GIUNTO/F8)  
Giunto elastico filettato F.F. (GIUNTO/T8)

Flanged expansion joints. (GIUNTO/F8)  
Expansion joints F.F. screwed ends. (GIUNTO/T8)



CODICE code	MISURA size	€
<b>GIUNTO/F8</b>		
GIUNTOF8/07	32	
GIUNTOF8/08	40	
GIUNTOF8/09	50	
GIUNTOF8/10	65	
GIUNTOF8/11	80	
GIUNTOF8/13	100	
GIUNTOF8/14	125	
GIUNTOF8/15	150	
GIUNTOF8/16	200	
GIUNTOF8/17	250	
GIUNTOF8/18	300	

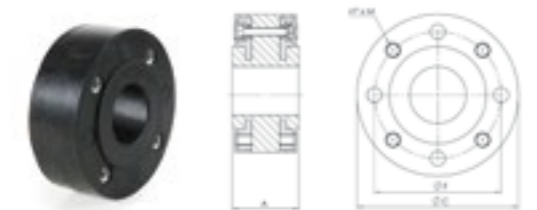
CODICE code	MISURA size	€
<b>GIUNTO/T8</b>		
GIUNTOT8/05	3/4"	
GIUNTOT8/06	1"	
GIUNTOT8/07	1"1/4	
GIUNTOT8/08	1"1/2	
GIUNTOT8/09	2"	
GIUNTOT8/10	2"1/2	
GIUNTOT8/11	3"	

DN	20	25	32	40	50	65	80	100	125	150	200	250	300
A1 T8	165	175	186	186	200	218	260	-	-	-	-	-	-
T	3/4"	1"	1"1/4	1"1/2	2"	2"1/2	3"	-	-	-	-	-	-
P	16	16	21	34	40	54	62	-	-	-	-	-	-
A F8	-	-	93	93	99	108	116	129	142	156	177	206	217
F	-	-	140	150	165	185	200	220	250	285	340	395	445
C	-	-	100	110	125	145	160	180	210	240	295	355	410
n x D	-	-	4x18	4x18	4x18	4x18	8x18	8x18	8x18	8x22	12x22	12x26	12x26
F	-	-	140	150	165	185	200	220	250	285	340	395	445
C	-	-	100	110	125	145	160	180	210	240	295	350	400
n x D	-	-	4x18	4x18	4x18	4x18	8x18	8x18	8x18	8x22	12x22	12x26	12x26

# GIUNTO/W85

Giunto antivibrante per flangie.

Vibration absorbing expansion joints for flanges.



CODICE code	MISURA size	€
<b>GIUNTO/W85</b>		
GIUNTOW85/07	32	
GIUNTOW85/08	40	
GIUNTOW85/09	50	
GIUNTOW85/10	65	
GIUNTOW85/11	80	
GIUNTOW85/13	100	
GIUNTOW85/14	125	
GIUNTOW85/15	150	
GIUNTOW85/16	200	

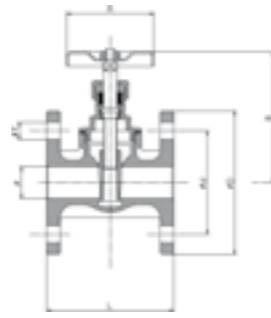
DN	32	40	50	65	80	100	125	150	200
A	70	70	70	70	70	70	70	70	90
C	120	130	140	160	190	210	240	265	320
F	90	100	110	130	150	170	200	225	280
n x M	4 x M12	4 x M12	4 x M12	4 x M12	4 x M16	4 x M16	8 x M16	8 x M16	8 x M16
I	16	16	16	16	18	18	18	18	20
C	140	150	165	185	200	220	250	285	340
F	100	110	125	145	160	180	210	240	295
n x M	4 x M16	4 x M16	4 x M16	4 x M16	8 x M16	8 x M16	8 x M16	8 x M20	8 x M20
I	16	16	16	16	18	18	18	18	20



# 12/B

Saracinesca flangiata PN10/16 in bronzo.

Flanged bronze gate valve PN10/16.



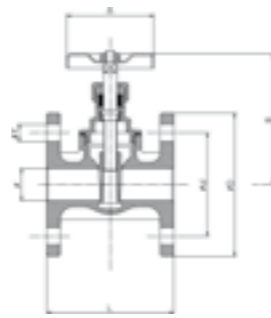
CODICE code	MISURA size	📦	📦	€
0012/B04	15			
0012/B05	20			
0012/B06	25			
0012/B07	32			
0012/B08	40			
0012/B09	50			
0012/B10	65			
0012/B11	80			
0012/B13	100			
0012/B14	125			
0012/B15	150			

DN e PASS. mm	15 (15)	20 (20)	25 (25)	32 (29)	40 (36)	50 (47)	70 (58)	80 (72)	100 (93)	125 (119)	150 (145)
L	65	80	85	100	110	125	140	150	170	200	210
B	75	87	95	117	132	152	184	220	252	312	370
A	55	55	60	70	70	80	110	120	140	175	200
D	95	105	115	140	150	165	185	200	220	250	285
d	65	75	85	100	110	125	145	160	180	210	240
f	14	14	14	18	18	18	18	18	18	18	22
Fori/Holes n°	4	4	4	4	4	4	4	4/8	8	8	8

# 12/A

Saracinesca flangiata PN6 in bronzo.

Flanged bronze gate valve PN6.



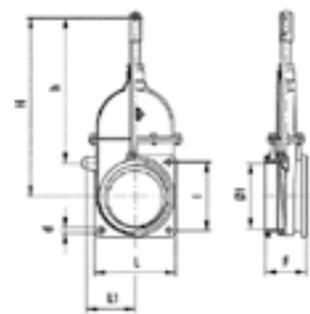
CODICE code	MISURA size	📦	📦	€
0012/A04	15			
0012/A05	20			
0012/A06	25			
0012/A07	32			
0012/A08	40			
0012/A09	50			
0012/A10	65			
0012/A11	80			
0012/A13	100			
0012/A14	125			
0012/A15	150			

DN e PASS. mm	15 (15)	20 (20)	25 (25)	32 (29)	40 (36)	50 (47)	70 (58)	80 (72)	100 (93)	125 (119)	150 (145)
L	65	80	85	100	110	125	140	150	170	200	210
B	75	87	95	117	132	152	184	220	252	312	370
A	55	55	60	70	70	80	110	120	140	175	200
D	80	90	100	120	130	140	160	190	210	240	265
d	55	65	75	90	100	110	130	150	170	200	225
f	11	11	11	14	14	14	14	18	18	18	18
Fori/Holes n°	4	4	4	4	4	4	4	4	4	8	8

# 610/A

Saracinesca a stantuffo con doppia flangia.

Hydraulic plunger gate valve with two flanges.



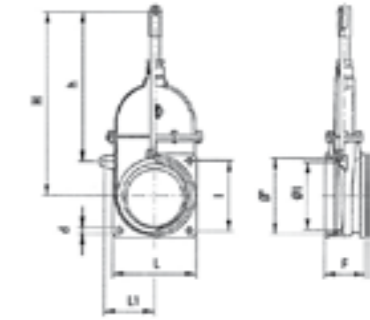
CODICE code	MISURA size	📦	📦	€
0610/A13	4"			
0610/A14	5"			
0610/A15	6"			
0610/A16	8"			

DN e PASS. mm	4" (95)	5" (120)	6" (145)	8" (190)
h	236	290	324	360
H	290	345	400	470
L1	96	97	107,5	137
L	180	180	180	228
d	13	13	13	13
l	150	150	150	180
F	90	90	90	112

# 610

Saracinesca a stantuffo filettata/flangiata.

Threaded/flanged hydraulic plunger gate valve.



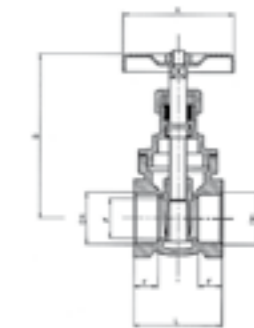
CODICE code	MISURA size	📦	📦	€
0610/13	4"			
0610/14	5"			
0610/15	6"			

DN e PASS. mm	4" (95)	5" (120)	6" (145)
h	232	290	327
H	290	345	400
L	180	180	180
L1	75,5	91	107,5
d	13	13	13
l	150	150	150
F	80	81	87

# 4

Saracinesca fusa in bronzo PN 16.

Bronze gate valve PN 16.



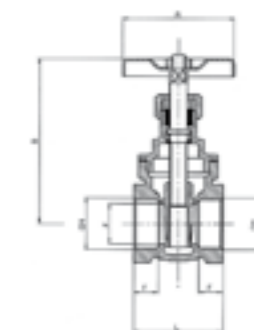
CODICE code	MISURA size	📦	📦	€
0004/02	1/4"			
0004/03	3/8"			
0004/04	1/2"			
0004/05	3/4"			
0004/06	1"			
0004/07	1"1/4			
0004/08	1"1/2			
0004/09	2"			
0004/10	2"1/2			
0004/11	3"			
0004/13	4"			
0004/14	5"			
0004/15	6"			

DN e PASS. mm	1/4" (11)	3/8" (13)	1/2" (15)	3/4" (19)	1" (24)	1"1/4 (32)	1"1/2 (37)	2" (47)	2"1/2 (60)	3" (72)	4" (93)	5" (118)	6" (142)
L	36	38	38	45	48	51	58	62	76	80	96	113,5	121
B	66	66	68	78	92	108	125	145	175	200	240	325	360
F	8	9	9	10	11	11	13	13	16	16	19	22	23
A	45	45	45	50	55	60	70	80	100	100	120	175	200

# 4/A

Saracinesca stampata in ottone PN 16.

Brass gate valve PN 16.



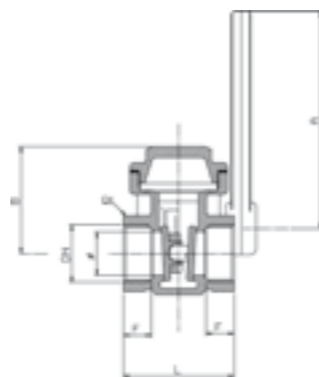
CODICE code	MISURA size	📦	📦	€
0004/A02	1/4"	20	120	
0004/A03	3/8"	20	120	
0004/A04	1/2"	20	120	
0004/A05	3/4"	15	90	
0004/A06	1"	10	60	
0004/A07	1"1/4	6	36	
0004/A08	1"1/2	2	12	
0004/A09	2"		20	
0004/A10	2"1/2		10	
0004/A11	3"		8	
0004/A13	4"		4	

DN e PASS. mm	1/4" (11)	3/8" (13)	1/2" (15)	3/4" (19)	1" (24)	1"1/4 (32)	1"1/2 (37)	2" (47)	2"1/2 (60)	3" (72)	4" (93)
L	33	33	38	44	48	51	58	63	64	74	84
B	67	67	68	78	91	108	125	143	175	200	235
F	8	8	9	10	11	12	13	13	13	14	16
A	45	45	45	50	55	60	70	80	100	100	120

# 14

**Saracinesca a chiusura rapida in bronzo.**

Bronze quick-locking gate valve.



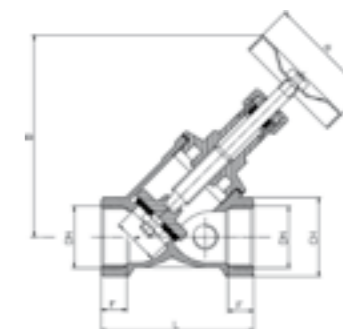
CODICE code	MISURA size	📦	📦	€
0014/03	3/8"	10	60	
0014/04	1/2"	10	60	
0014/05	3/4"	8	48	
0014/06	1"	5	30	
0014/07	1"1/4	3	18	
0014/08	1"1/2		20	
0014/09	2"		15	
0014/10	2"1/2		8	
0014/11	3"		6	
0014/13	4"		3	

DN e PASS. mm	3/8" (15)	1/2" (15)	3/4" (20)	1" (25)	1"1/4 (32)	1"1/2 (37)	2" (47)	2"1/2 (58)	3" (72)	4" (92)
L	44	46	51	57	61	67	77	86	91	102
B	40	40	48	55	62	68	81	108	121	148
F	11	13	14	16	17	19	20	20	21	24
CH	24	27	35	41	51	57	69	87	99	125
A	80	80	100	100	120	136	165	205	205	255

# 20

**Valvola inclinata fusa in bronzo sede JENKINS PN 16.**

Bronze "Y" valve JENKINS tightness PN 16.



CODICE code	MISURA size	📦	📦	€
0020/03	3/8"		50	
0020/04	1/2"		50	
0020/05	3/4"		40	
0020/06	1"		30	
0020/07	1"1/4		20	
0020/08	1"1/2		12	
0020/09	2"		10	
0020/10	2"1/2		5	
0020/11	3"		4	
0020/13	4"		2	

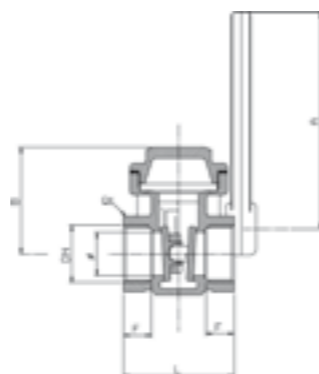
DN e PASS. mm	3/8" (12)	1/2" (15)	3/4" (20)	1" (25)	1"1/4 (32)	1"1/2 (40)	2" (50)	2"1/2 (65)	3" (78)	4" (98)
L	55	59	69	82	98,5	109	131	151	172	219
B	83	86	100	108	131	145	174	204	220	290
F	10	11	12	14	17	17	19	21	21	24
CH	22	26	32	38	48	52	66	82	96	124
A	50	55	60	60	70	70	90	110	120	140

# 14/A

**Saracinesca a chiusura rapida in bronzo. FILETTATURA NPT.**

Bronze quick-locking gate valve. NPT THREAD.

**NPT**



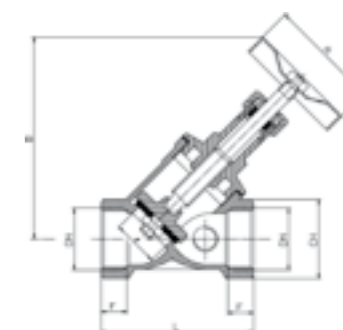
CODICE code	MISURA size	📦	📦	€
0014/A03	3/8"	10	60	
0014/A04	1/2"	10	60	
0014/A05	3/4"	8	48	
0014/A06	1"	5	30	
0014/A07	1"1/4	3	18	
0014/A08	1"1/2		20	
0014/A09	2"		15	
0014/A10	2"1/2		8	
0014/A11	3"		6	
0014/A13	4"		3	

DN e PASS. mm DN (øP)	3/8" (15)	1/2" (15)	3/4" (20)	1" (25)	1"1/4 (32)	1"1/2 (37)	2" (47)	2"1/2 (58)	3" (72)	4" (92)
L	44	46	51	57	61	67	77	93	101	115
B	40	40	48	55	62	68	81	108	121	148
F	11	13	14	16	17	19	20	24	27	29
CH	24	27	35	41	51	57	69	87	99	125
A	80	80	100	100	120	136	165	205	205	255

# 20/A

**Valvola inclinata fusa in bronzo sede JENKINS PN16, con tappo e rubinetto di scarico.**

Bronze "Y" valve JENKINS tightness, with plug and drain cock PN16.



CODICE code	MISURA size	📦	📦	€
0020/A03	3/8"		25	
0020/A04	1/2"		25	
0020/A05	3/4"		20	
0020/A06	1"		15	
0020/A07	1"1/4		10	
0020/A08	1"1/2		6	
0020/A09	2"		5	
0020/A10	2"1/2		5	
0020/A11	3"		4	
0020/A13	4"		2	

DN e PASS. mm	3/8" (12)	1/2" (15)	3/4" (20)	1" (25)	1"1/4 (32)	1"1/2 (40)	2" (50)	2"1/2 (65)	3" (78)	4" (98)
L	55	59	69	82	98,5	109	131	151	172	219
B	83	86	100	108	131	145	174	204	220	290
F	10	11	12	14	17	17	19	21	21	24
CH	22	26	32	38	48	52	66	82	96	124
A	50	55	60	60	70	70	90	110	120	140

# 68

**Rubinetto di arresto in ottone.**

Stop cock in brass.

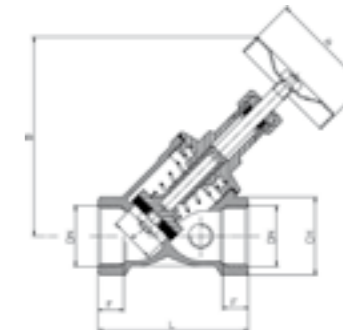


CODICE code	MISURA size	📦	📦	€
0068/03	3/8"	20	120	
0068/04	1/2"	20	120	
0068/05	3/4"	10	60	
0068/06	1"	5	30	
0068/07	1"1/4	3	18	
0068/08	1"1/2	3	18	
0068/09	2"		12	

# 22

**Valvola inclinata fusa in bronzo con molla di ritegno, con tappo e rubinetto di scarico PN 16.**

Bronze "Y" valve with spring check, plug and drain cock PN 16.



CODICE code	MISURA size	📦	📦	€
0022/04	1/2"		40	
0022/05	3/4"		30	
0022/06	1"		25	
0022/07	1"1/4		15	
0022/08	1"1/2		10	
0022/09	2"		10	

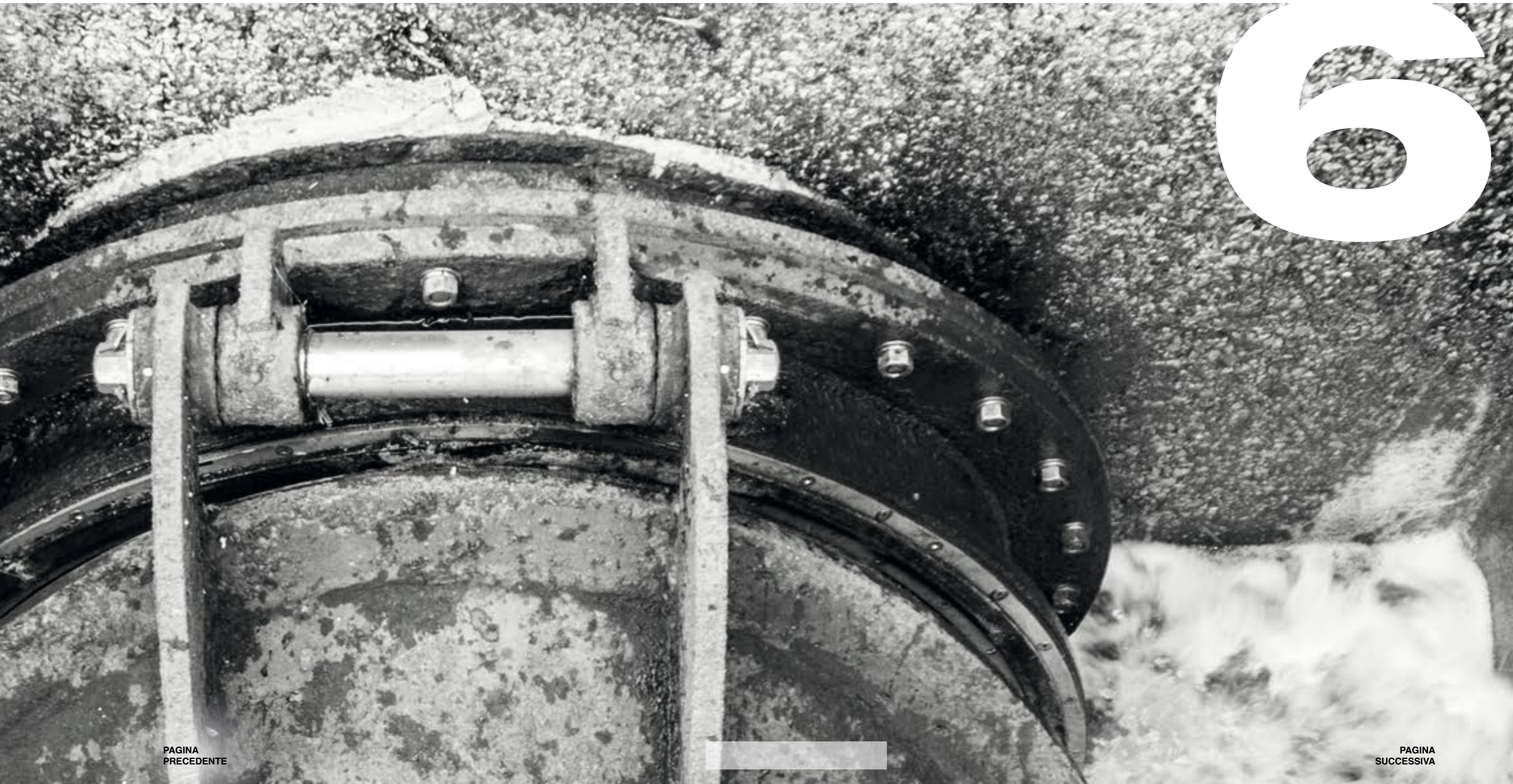
DN e PASS. mm	1/2" (15)	3/4" (20)	1" (25)	1"1/4 (32)	1"1/2 (40)	2" (50)
L	59	69	82	98,5	109	131
B	86	104	109	138	140	172
F	11	12	14	17	17	19
CH	26	32	38	48	52	66
A	55	60	60	70	70	90



CHECK VALVES, FOOT VALVES, PRESSURE RELIEF VALVES & ACCESSORIES

# VALVOLE DI RITEGNO, FONDO, SICUREZZA E ACCESSORI

# 6

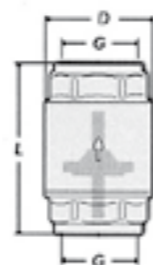




# 48

**Valvola di ritegno universale F.F. - tipo pesante.**

Universal check valve F.F. heavy type.



CODICE code	MISURA size	📦	📦	€
0048/03	3/8"	50	300	
0048/04	1/2"	40	240	
0048/05	3/4"	24	144	
0048/06	1"	15	90	
0048/07	1"1/4	8	48	
0048/08	1"1/2	6	36	
0048/09	2"	3	18	

G mm	3/8"	1/2"	3/4"	1"	1"1/4	1"1/2	2"
<b>D</b>	29	32	39	47	60	67	83
<b>L</b>	52	58	65	75	80	85	94

# 48/A2

**Valvola di ritegno universale M.F.**

Universal check valve M.F.



CODICE code	MISURA size	📦	📦	€
0048/A203	3/8"	50	300	
0048/A204	1/2"	40	240	
0048/A205	3/4"	30	180	
0048/A206	1"	20	120	
0048/A207	1"1/4	8	48	

G mm	3/8"	1/2"	3/4"	1"	1"1/4
<b>D</b>	29	30	37	44	56
<b>L</b>	52	54	60	67	77

# 48/A

**Valvola di ritegno universale F.F.**

Universal check valve F.F.



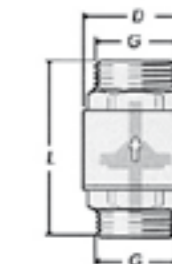
CODICE code	MISURA size	📦	📦	€
0048/A03	3/8"	50	300	
0048/A04	1/2"	40	240	
0048/A05	3/4"	30	180	
0048/A06	1"	20	120	
0048/A07	1"1/4	8	48	
0048/A08	1"1/2	8	48	
0048/A09	2"	4	24	
0048/A10	2"1/2	2	12	
0048/A11	3"		6	
0048/A13	4"		5	

G mm	3/8"	1/2"	3/4"	1"	1"1/4	1"1/2	2"	2" 1/2	3"	4"
<b>D</b>	29	30	37	44	56	63	78	104	120	156
<b>L</b>	45	48	53	59	66	71	80	93	104	119

# 48/A3

**Valvola di ritegno universale M.M.**

Universal check valve M.M.



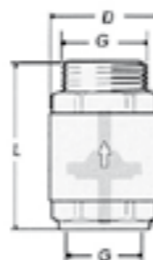
CODICE code	MISURA size	📦	📦	€
0048/A303	3/8"	50	300	
0048/A304	1/2"	40	240	
0048/A305	3/4"	30	180	
0048/A306	1"	20	120	
0048/A307	1"1/4	8	48	

G mm	3/8"	1/2"	3/4"	1"	1"1/4
<b>D</b>	29	30	37	44	56
<b>L</b>	58	59	64	73	82

# 48/A1

**Valvola di ritegno universale F.M.**

Universal check valve F.M.



CODICE code	MISURA size	📦	📦	€
0048/A103	3/8"	50	300	
0048/A104	1/2"	40	240	
0048/A105	3/4"	30	180	
0048/A106	1"	20	120	
0048/A107	1"1/4	8	48	

G mm	3/8"	1/2"	3/4"	1"	1"1/4
<b>D</b>	29	30	37	44	56
<b>L</b>	52	53	58	65	73

# 46

**Valvola di ritegno F.F. per tubazioni verticali "TIPO EMILIA".**

Check valve F.F. for vertical pipe "EMILIA TYPE".

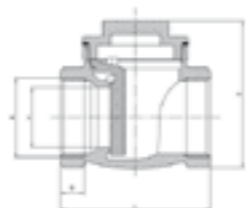


CODICE code	MISURA size	📦	📦	€
0046/06	1"	5	30	
0046/07	1"1/4	4	24	
0046/08	1"1/2	2	12	

# 60

**Valvola a clapet.**  
**TENUTA METALLICA.**

*Swing check valve.*  
**METAL SEAT.**



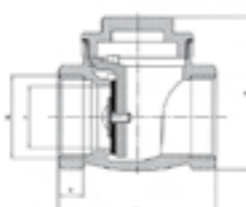
CODICE code	MISURA size	📦	📦	€
0060/03	3/8"	25	150	
0060/04	1/2"	25	150	
0060/05	3/4"	20	120	
0060/06	1"	10	60	
0060/07	1"1/4	8	48	
0060/08	1"1/2	4	24	
0060/09	2"	3	18	
0060/10	2"1/2	1	6	
0060/11	3"		6	
0060/13	4"		4	

DN mm	3/8"	1/2"	3/4"	1"	1"1/4	1"1/2	2"	2"1/2	3"	4"
<b>h</b>	10	15	20	25	33	37	47	55	70	90
<b>H</b>	46	46	51	61	73	85	94	107	130	159
<b>L</b>	47	47	53	63	74	87	97	118	135	164
<b>D</b>	8	8	8	10	10	10	11	16	16	20

# 60/A

**Valvola a clapet.**  
**TENUTA GOMMA.**

*Swing check valve.*  
**RUBBER SEAT.**



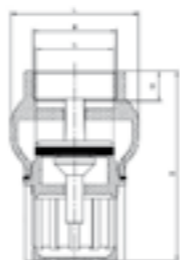
CODICE code	MISURA size	📦	📦	€
0060/A03	3/8"	25	150	
0060/A04	1/2"	25	150	
0060/A05	3/4"	20	120	
0060/A06	1"	10	60	
0060/A07	1"1/4	8	48	
0060/A08	1"1/2	4	24	
0060/A09	2"	3	18	
0060/A10	2"1/2	1	6	
0060/A11	3"		6	
0060/A13	4"		4	

DN mm	3/8"	1/2"	3/4"	1"	1"1/4	1"1/2	2"	2"1/2	3"	4"
<b>h</b>	10	15	20	25	33	37	47	55	70	90
<b>H</b>	46	46	51	61	73	85	94	107	130	159
<b>L</b>	47	47	53	63	74	87	97	118	135	164
<b>D</b>	8	8	8	10	10	10	11	16	16	20

# 44

**Valvola di fondo con filtro a tagli verticali.**

*Foot valve with filter-vertical edges.*



CODICE code	MISURA size	📦	📦	€
0044/05	3/4"	15	60	
0044/06	1"	10	48	
0044/07	1"1/4	8	24	
0044/08	1"1/2	6	18	
0044/09	2"	3	6	
0044/10	2"1/2	1	4	
0044/11	3"		3	
0044/13	4"			

DN mm	3/4"	1"	1"1/4	1"1/2	2"	2"1/2	3"	4"
<b>h</b>	23	28	34	41	51	62	73	93
<b>H</b>	73	81	95	103	121	136	151	187
<b>L</b>	45	51	61	68	80	103	115	145
<b>D</b>	10	12	13	13	15	12	15	22

# 52

**Valvola di fondo tubolare.**

*Poppet foot valve.*



CODICE code	MISURA size	📦	📦	€
0052/05	3/4"	20	120	
0052/06	1"	15	90	
0052/07	1"1/4	10	60	
0052/08	1"1/2	4	24	
0052/09	2"	2	12	
0052/10	2"1/2	1	6	
0052/11	3"	1	6	
0052/13	4"		4	

DN mm	3/4"	1"	1"1/4	1"1/2	2"	2"1/2	3"	4"
<b>h</b>	24	31	39	41	57	73	85	110
<b>H</b>	100	114	127	144	165	172	195	222
<b>L</b>	30	39	46	54	65	82	99	116
<b>D</b>	10	12	13	13	15	12	13	13

# 80

**Valvola limitatrice di pressione.**  
**TENUTA METALLICA.**

*Angled pressure relief valve.*  
**METAL SEAT.**



CODICE code	MISURA size	📦	📦	€
0080/03C	3/8"	20	120	
0080/04C	1/2"	15	90	
0080/05C	3/4"	8	48	
0080/06C	1"	4	24	
0080/07C	1"1/4	2	12	
0080/08C	1"1/2	2	12	
0080/09C	2"	1	6	
0080/10C	2"1/2	1	6	
0080/11C	3"		6	
0080/13C	4"		4	

G mm	3/8"	1/2"	3/4"	1"	1"1/4	1"1/2	2"	2"1/2	3"	4"
<b>H</b>	120	120	143	165	190	205	230	280	300	380
<b>B</b>	29	28	32	38	44	47	54	72	74	84
<b>A</b>	30	30	36	47	57	62	72	80	92	110
<b>D</b>	13	15	19	24,5	31,5	38	48	64	75	96

# 80/A

**Valvola limitatrice di pressione.**  
**TENUTA TEFLON.**

*Angled pressure relief valve.*  
**P.T.F.E. SEAT**



CODICE code	MISURA size	📦	📦	€
0080/A03C	3/8"	120	120	
0080/A04C	1/2"	15	90	
0080/A05C	3/4"	8	48	
0080/A06C	1"	4	24	
0080/A07C	1"1/4	2	12	
0080/A08C	1"1/2	2	12	
0080/A09C	2"	1	6	
0080/A10C	2"1/2	1	6	
0080/A11C	3"		6	
0080/A13C	4"		4	

G mm	3/8"	1/2"	3/4"	1"	1"1/4	1"1/2	2"	2"1/2	3"	4"
<b>H</b>	120	120	143	165	190	205	230	280	300	380
<b>B</b>	29	28	32	38	44	47	54	72	74	84
<b>A</b>	30	30	36	47	57	62	72	80	92	110
<b>D</b>	13	15	19	24,5	31,5	38	48	64	75	96

# LEVE LEVERS



## ALLUMINIO / ALUMINIUM

LEVA ROSSA - RED LEVER											
	1/4"	3/8"	1/2"	3/4"	1"	1"1/4	1"1/2	2"	2"1/2	3"	4"
<b>DREAM</b>	LE01/851-R	LE01/851-R	LE01/851-R	LE02/851-R	LE02/851-R	LE03/851-R	LE03/851-R	LE04/851-R	LE06-R	LE06-R	LE07-R
€											
<b>FANS</b>	LE01/851-R	LE01/851-R	LE01/851-R	LE02/851-R	LE02/851-R	LE03/851-R	LE03/851-R	LE04/851-R			
€											
<b>COMPACT</b>			LE01/851-R	LE02/851-R	LE02/851-R						
€											
<b>HEAVY</b>	LE01/851-R	LE01/851-R	LE02-R	LE02-R	LE03-R	LE03-R	LE04-R	LE04-R	LE06-FS-R	LE06-FS-R	LE07-R
€											
<b>Serie 110A - 130/A</b>	LE01-R	LE01-R	LE02-R	LE02-R	LE03-R	LE03-R	LE03-R	LE04-R	LE05-R	LE06-R	LE06-V-R
€											

LEVA NERA - BLACK LEVER											
	1/4"	3/8"	1/2"	3/4"	1"	1"1/4	1"1/2	2"	2"1/2	3"	4"
<b>DREAM</b>	LE01/851-N	LE01/851-N	LE01/851-N	LE02/851-N	LE02/851-N	LE03/851-N	LE03/851-N	LE04/851-N	LE06-N	LE06-N	LE07-N
€											
<b>FANS</b>	LE01/851-N	LE01/851-N	LE01/851-N	LE02/851-N	LE02/851-N	LE03/851-N	LE03/851-N	LE04/851-N			
€											
<b>COMPACT</b>			LE01/851-N	LE02/851-N	LE02/851-N						
€											
<b>HEAVY</b>	LE01/851-N	LE01/851-N	LE02-N	LE02-N	LE03-N	LE03-N	LE04-N	LE04-N	LE06-F5-N	LE06-F5-N	LE07-N
€											
<b>Serie 110A - 130/A</b>	LE01-N	LE01-N	LE02-N	LE02-N	LE03-N	LE03-N	LE03-N	LE04-N	LE05-N	LE06-N	LE06-V-N
€											

LEVA BLU - BLUE LEVER											
	1/4"	3/8"	1/2"	3/4"	1"	1"1/4	1"1/2	2"	2"1/2	3"	4"
<b>DREAM</b>	LE01/851-B	LE01/851-B	LE01/851-B	LE02/851-B	LE02/851-B	LE03/851-B	LE03/851-B	LE04/851-B	LE06-B	LE06-B	LE07-B
€											
<b>FANS</b>	LE01/851-B	LE01/851-B	LE01/851-B	LE02/851-B	LE02/851-B	LE03/851-B	LE03/851-B	LE04/851-B			
€											
<b>COMPACT</b>			LE01/851-B	LE02/851-B	LE02/851-B						
€											
<b>HEAVY</b>	LE01/851-B	LE01/851-B	LE02-B	LE02-B	LE03-B	LE03-B	LE04-B	LE04-B	LE06-FS-B	LE06-FS-B	LE07-B
€											
<b>Serie 110A - 130/A</b>	LE01-B	LE01-B	LE02-B	LE02-B	LE03-B	LE03-B	LE03-B	LE04-B	LE05-B	LE06-B	LE06-V-B
€											

# LEVE LEVERS



## ALLUMINIO / ALUMINIUM

LEVA ROSSA - RED LEVER									
	DN15	DN20	DN25	DN32	DN40	DN50	DN65	DN80	DN100
<b>Serie 295</b>	LE03-FL-R	LE03-FL-R	LE04-FL-R	LE04-FL-R	LE05-FL-R	LE05-FL-R	LE06-FL-R	LE06-FL-R	LE07-R
€									

# LEVE LEVERS



## ACCIAIO / STEEL

LEVA ROSSA - RED LEVER											
	1/4"	3/8"	1/2"	3/4"	1"	1"1/4	1"1/2	2"	2"1/2	3"	4"
<b>DREAM</b>	LE01/7703003A	LE01/7703003A	LE01-PR-A	LE01-PR-A	LE03/7703003A	LE04/7703003A	LE04/7703003A	LE05/7703003A	LE05-PR-A	LE06-PR-A	LE07-PR-A
€											
<b>FANS</b>	LE01/7703003A	LE01/7703003A	LE01-PR-A	LE01-PR-A	LE03/7703003A	LE04/7703003A	LE04/7703003A	LE05/7703003A			
€											
<b>COMPACT</b>			LE01-PR-A	LE01-PR-A	LE03/7703003A						
€											
<b>HEAVY</b>	LE01/770	LE01/770	LE01/680	LE01/680	LE04/770	LE04/770	LE05/770	LE05/770	LE05/680	LE06/680	LE07/680
€											

LEVA BLU - BLUE LEVER											
	1/4"	3/8"	1/2"	3/4"	1"	1"1/4	1"1/2	2"	2"1/2	3"	4"
<b>DREAM</b>	LE01/770B	LE01/770B	LE01-P	LE01-P	LE03/770B	LE04/770B	LE04/770B	LE05/770B	LE05-P	LE06-P	LE07-P
€											
<b>FANS</b>	LE01/770B	LE01/770B	LE01-P	LE01-P	LE03/770B	LE04/770B	LE04/770B	LE05/770B			
€											
<b>COMPACT</b>			LE01-P	LE01-P	LE03/770B						
€											
<b>HEAVY</b>	LE01/770B	LE01/770B	LE01/680B	LE01/680B	LE04/770B	LE04/770B	LE05/770B	LE05/770B	LE05-P	LE06-P	LE07-P
€											

LEVA NERA - BLACK LEVER											
	1/4"	3/8"	1/2"	3/4"	1"	1"1/4	1"1/2	2"	2"1/2	3"	4"
<b>670</b>	LE01/770N	LE01/770N	LE01/680N	LE01/680N	LE04/770N						
€											

LEVA BIANCA - WHITE LEVER											
	1/4"	3/8"	1/2"	3/4"	1"	1"1/4	1"1/2	2"	2"1/2	3"	4"
<b>O<sub>2</sub></b>	LE01/770W	LE01/770W	LE01/680W	LE01/680W	LE04/770W	LE04/770W	LE05/770W	LE05/770W			
€											

LEVA VERDE - GREEN LEVER											
	1/4"	3/8"	1/2"	3/4"	1"	1"1/4	1"1/2	2"	2"1/2	3"	4"
<b>ECO</b>	LE01/770V-NF	LE01/770V-NF	LE01/870VNF	LE01/870VNF	LE03/770V-NF	LE04/770V-NF	LE04/770V-NF	LE05/870V-NF			
€											

# LEVE GAS GAS LEVERS



## ACCIAIO / STEEL

LEVA GIALLA - YELLOW LEVER											
	1/4"	3/8"	1/2"	3/4"	1"	1"1/4	1"1/2	2"	2"1/2	3"	4"
<b>AIRAGAS</b>		LE01-PG-A	LE01-PG-A	LE03/770G-A	LE03/770G-A	LE03-PG-A	LE03-PG-A	LE04-PG-A			
€											



# FARFALLE BUTTERFLIES

ALLUMINIO / ALUMINIUM

FARFALLA ROSSA - RED BUTTERFLY					
	1/4"	3/8"	1/2"	3/4"	1"
DREAM	LE01-D-FA-R	FA01/870-R	LE01-D-FA-R	FA01/780-R	FA01/780-R
DREAM-D	FA01/870-R	FA01/870-R	FA01/870-R	FA01/870-R	FA01/870-R
FANS	LE01-D-FA-R	FA01/870-R	LE01-D-FA-R	FA01/780-R	FA01/780-R
FANS-D	FA01/870-R	FA01/870-R	FA01/870-R	FA01/870-R	FA01/870-R
COMPACT			LE01-D-FA-R	LE01-D-FA-R	FA01/780-R
COMPACT-D			FA01/870-R	FA01/870-R	FA01/780-R
HEAVY	LE01-D-FA-R	LE01-D-FA-R	LE02-FA-R	LE02-FA-R	LE03-FA-R
Serie 120A - 140/A	LE01-D-FA-R	LE01-D-FA-R	LE02-FA-R	LE02-FA-R	LE03-FA-R



FARFALLA NERA - BLACK BUTTERFLY					
	1/4"	3/8"	1/2"	3/4"	1"
DREAM	LE01-D-FA-N	FA01/870-N	LE01-D-FA-N	FA01/780-N	FA01/780-N
DREAM-D	FA01/870-N	FA01/870-N	FA01/870-N	FA01/870-N	FA01/780-N
FANS	LE01-D-FA-N	FA01/870-N	LE01-D-FA-N	FA01/780-N	FA01/780-N
FANS-D	FA01/870-N	FA01/870-N	FA01/870-N	FA01/870-N	FA01/780-N
COMPACT			LE01-D-FA-N	LE01-D-FA-N	FA01/780-N
COMPACT-D			FA01/870-N	FA01/870-N	FA01/780-N
HEAVY	LE01-D-FA-N	LE01-D-FA-N	LE02-FA-N	LE02-FA-N	LE03-FA-N
Serie 120A - 140/A	LE01-FA-N	LE01-FA-N	LE02-FA-N	LE02-FA-N	LE03-FA-N



FARFALLA BLU - BLUE BUTTERFLY					
	1/4"	3/8"	1/2"	3/4"	1"
DREAM	LE01-D-FA-B	FA01/870-B	LE01-D-FA-B	FA01/780-B	FA01/780-B
DREAM-D	FA01/870-B	FA01/870-B	FA01/870-B	FA01/870-B	FA01/780-B
FANS	LE01-D-FA-B	FA01/870-B	LE01-D-FA-B	FA01/780-B	FA01/780-B
FANS-D	FA01/870-B	FA01/870-B	FA01/870-B	FA01/870-B	FA01/780-B
COMPACT			LE01-D-FA-B	LE01-D-FA-B	FA01/780-B
COMPACT-D			FA01/870-B	FA01/870-B	FA01/780-B
HEAVY	LE01-D-FA-B	LE01-D-FA-B	LE02-FA-B	LE02-FA-B	LE03-FA-B
Serie 120A - 140/A	LE01-FA-B	LE01-FA-B	LE02-FA-B	LE02-FA-B	LE03-FA-B



FARFALLA BIANCA - WHITE BUTTERFLY					
	1/4"	3/8"	1/2"	3/4"	1"
O <sub>2</sub>	LE01-D-FA-W	LE01-D-FA-W	LE02-FA-W	LE02-FA-W	LE03-FA-W



FARFALLA VERDE - GREEN BUTTERFLY					
	1/4"	3/8"	1/2"	3/4"	1"
ECO	FA01/870-VNF	FA01/870-VNF	FA01/870-VNF	FA01/870-VNF	FA01/780-VNF



FARFALLA GIALLA - YELLOW BUTTERFLY					
	1/4"	3/8"	1/2"	3/4"	1"
AIRAGAS		FA01/190-GT	FA01/190-GT	FA01/780-GT	FA01/780-GT



## 195KIT

KIT post installazione con serratura di sicurezza:

- per serie DREAM-FANS-COMPACT
- per valvole con perno filettato maschio M8x1
- per valvole misura 1/2" - 3/4" - 1"

Retrofit KIT with combined locking system:

- For ranges DREAM-FANS-COMPACT
- Suitable for valves with M8x1 threaded stem
- For valves size: 1/2" - 3/4" - 1"



CODICE code	MISURA size	📦	📦	€
0195KIT	-	10		

## 195LKIT

KIT post installazione con serratura di sicurezza:

- per serie DREAM-FANS-COMPACT
- per valvole con perno filettato maschio M8x1
- per valvole con perno filettato femmina M5
- per valvole misura 1/2" - 3/4" - 1"

Retrofit KIT with combined locking system:

- For ranges DREAM-FANS-COMPACT
- Suitable for valves with M8x1 male threaded stem
- Suitable for valves with M5 female threaded stem
- For valves size: 1/2" - 3/4" - 1"



CODICE code	MISURA size	📦	📦	€
0195LKIT	-	10		

## 195GKIT

KIT post installazione con serratura di sicurezza:

- per serie AIRAGAS
- per valvole con perno filettato maschio M8x1
- per valvole con perno filettato femmina M5
- per valvole misura 1/2" - 3/4" - 1"

Retrofit KIT with combined locking system:

- For range AIRAGAS
- Suitable for valves with M8x1 male threaded stem
- Suitable for valves with M5 female threaded stem
- For valves size: 1/2" - 3/4" - 1"



CODICE code	MISURA size	📦	📦	€
0195GKIT	-	10		

# PROF

- KIT prolunga post installazione:**
- per serie DREAM-FANS-COMPACT-AIRAGAS
  - per valvole con perno filettato maschio

Extension handle retrofit KIT:

- For range DREAM-FANS-COMPACT-AIRAGAS
- Suitable for valves with male threaded stem



N.B. Solo il KIT PROF01/171/L è comprensivo di leva di ricambio  
N.B. Only the KIT PROF01/171/L include the spare lever

	1/4"	3/8"	1/2"	3/4"	1"	1"1/4"	1"1/2"	2"
<b>DREAM</b> 850 / 856 / 853 852-D / 858-D / 855-D	PROF01/171/A	PROF01/171/A	PROF01/171/A	PROF01/171/A	PROF02/171/A	PROF03/171/A	PROF03/171/A	PROF04/171/A
€								
<b>FANS</b> 650 / 656 / 653 652-D / 658-D / 655-D	PROF01/171/A	PROF01/171/A	PROF01/171/A	PROF01/171/A	PROF02/171/A	PROF03/171/A	PROF03/171/A	PROF04/171/A
€								
<b>COMPACT</b> 950 / 956 / 953 952-D / 958-D / 955-D			PROF01/171/L	PROF01/171/L	PROF02/171/A			
€								
<b>AIRAGAS</b> 331 / 333	PROF01/171/A	PROF01/171/A	PROF01/171/A	PROF02/171/A	PROF02/171/A			
€								

# PROF/V

- KIT prolunga post installazione:**
- per serie DREAM-FANS-COMPACT-HEAVY
  - per valvole con perno filettato femmina

Extension handle retrofit KIT:

- For range DREAM-FANS-COMPACT-HEAVY
- Suitable for valves with female threaded stem



N.B. Solo il KIT PROF01/171V/L è comprensivo di leva di ricambio  
N.B. Only the KIT PROF01/171V/L include the spare lever

	1/4"	3/8"	1/2"	3/4"	1"	1"1/4"	1"1/2"	2"
<b>DREAM</b> 851 / 857 / 854 852 / 858 / 855	PROF01/171V/L	PROF01/171V/L	PROF01/171V/L	PROF02/171V	PROF02/171V	PROF03/171V	PROF03/171V	PROF04/171V
€								
<b>FANS</b> 651 / 657 / 654 652 / 658 / 655	PROF01/171V/L	PROF01/171V/L	PROF01/171V/L	PROF01/171V/L	PROF02/171V	PROF03/171V	PROF03/171V	PROF04/171V
€								
<b>COMPACT</b> 951 / 957 / 954 952 / 958 / 955			PROF01/171V/L	PROF01/171V/L	PROF02/171V	PROF03/171V	PROF03/171V	PROF04/171V
€								
<b>HEAVY</b> SERIE COMPLETA COMPLETE RANGE	PROF01/171V/L	PROF01/171V/L	PROF02/171V	PROF02/171V	PROF03/171V	PROF03/171V	PROF04/171V	PROF04/171V
€								

# PROF/870NF

- KIT prolunga post installazione:**
- per serie DREAM ECOLOGICA

Extension handle retrofit KIT:

- For range DREAM ECOLOGICAL



	1/2"	3/4"	1"	1"1/4"	1"1/2"	2"
<b>DREAM ECOLOGICA</b> ECOLOGICAL	PROF01/870NF	PROF01/870NF	PROF02/870NF	PROF03/870NF	PROF03/870NF	PROF04/870NF
€						

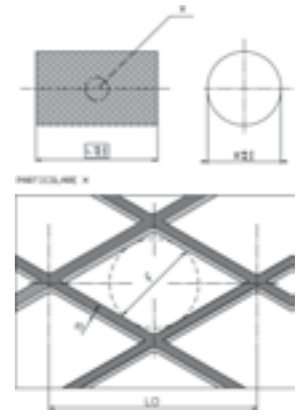
# REI

Rete in acciaio inox per filtro serie 36.

Stainless steel mesh filter for range 36.



CODICE code	MISURA size	€	MISURA size	L	B	LD	s	f	XX
REI/03	3/8"		3/8"	29,5	18	1,5	0,15	0,40	03
REI/04	1/2"		1/2"	32	19	1,5	0,15	0,40	04
REI/05	3/4"		3/4"	39	25	1,5	0,15	0,40	05
REI/06	1"		1"	46	30	1,5	0,15	0,40	06
REI/07	1"1/4"		1"1/4"	55	38	2	0,20	0,47	07
REI/08	1"1/2"		1"1/2"	61,5	43	2	0,20	0,47	08
REI/09	2"		2"	75,5	58	2	0,20	0,53	09
REI/10	2"1/2"		2"1/2"	90	66	2,5	0,25	0,53	10
REI/11	3"		3"	105	77	2,5	0,25	0,53	11
REI/13	4"		4"	139	100	2,5	0,25	0,53	13



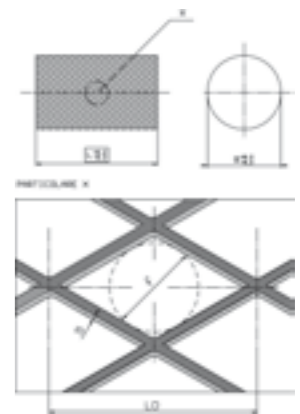
# REG

Rete in acciaio inox 280 µm per filtro serie 36/B - 36/B-SCAR.

Stainless steel mesh filter 280 µm for range 36/B - 36/B-SCAR.



CODICE code	MISURA size	€	MISURA size	L	B	LD	s	f	XX
REG/03	3/8"		3/8"	29,5	18	1	0,15	0,28	03
REG/04	1/2"		1/2"	32	19	1	0,15	0,28	04
REG/05	3/4"		3/4"	39	25	1	0,15	0,28	05
REG/06	1"		1"	46	30	1	0,15	0,28	06
REG/07	1"1/4"		1"1/4"	55	38	1	0,15	0,28	07
REG/08	1"1/2"		1"1/2"	61,5	43	1	0,15	0,28	08
REG/09	2"		2"	75,5	58	1	0,15	0,28	09
REG/10	2"1/2"		2"1/2"	90	66	1	0,15	0,28	10
REG/11	3"		3"	105	77	1	0,15	0,28	11
REG/13	4"		4"	139	100	1	0,15	0,28	13



# 50/B

Filtro in acciaio inox con raccordo in ottone filettato.

Stainless steel filter with brass threaded connection.



CODICE code	MISURA size	€
0050/B03	3/8"	50 300
0050/B04	1/2"	50 300
0050/B05	3/4"	40 240
0050/B06	1"	20 120
0050/B07	1"1/4"	10 60
0050/B08	1"1/2"	10 60
0050/B09	2"	3 18
0050/B10	2"1/2"	3 18
0050/B11	3"	2 12
0050/B13	4"	6

G mm	3/8"	1/2"	3/4"	1"	1"1/4"	1"1/2"	2"	2"1/2"	3"	4"
D	22	26	32	40	48	54	65	85	98	122
H	50	49	55	63	69	79	94	96	110	128

## CAF

**Cappuccio quadro presa stradale per serie DREAM-FANS-COMPACT**

*Brass locking cap for range DREAM-FANS-COMPACT*



CODICE code	MISURA size			€
CAF01/G	1/2"			
CAF01/G	3/4"			
CAF02/G	1"			
CAF02	1"1/4			
CAF02	1"1/2			
CAF03	2"			

## CAF

**Cappuccio quadro presa stradale per serie HEAVY**

*Brass locking cap for range HEAVY*



CODICE code	MISURA size			€
CAF01	1/2"			
CAF01	3/4"			
CAF02	1"			
CAF02	1"1/4			
CAF03	1"1/2			
CAF03	2"			

## VOL

**Volantino per saracinesche flangiate per serie 12/A - 12/B**

*Handwheel for flanged gate valves for range 12/A - 12/B*



CODICE code	MISURA size			€
VOL02	DN 15-20			
VOL03	DN 25-32			
VOL05	DN 40-50			
VOL07	DN 65			
VOL08	DN 80			
VOL09	DN 100			
VOL10	DN 125			
VOL11	DN 150			

## VOL/A

**Volantino per saracinesche filettate per serie 4 - 4/A**

*Handwheel for Threaded gate valves for range 4 - 4/A*



CODICE code	MISURA size			€
VOL04/A	1/2"			
VOL05/A	3/4"			
VOL06/A	1"			
VOL07/A	1"1/4			
VOL08/A	1"1/2			
VOL09/A	2"			
VOL10/A	2"1/2			
VOL11/A	3"			
VOL13/A	4"			

## CONF-291

**Cappuccio bombato due pezzi cromato per valvole incasso.**

*Chrome plated cover for recessed ball valves.*



CODICE code	MISURA size			€
CONF-291	1/2" - 3/4"			

## CONF-292

**Cappuccio conico due pezzi cromato per valvole incasso.**

*Chrome plated cover for recessed ball valves.*



CODICE code	MISURA size			€
CONF-292	1/2" - 3/4"			

## CONF-293

**Manopola cromata per valvole incasso.**

*Chrome plated handwheel for recessed ball valves.*



CODICE code	MISURA size			€
CONF-MA-BR	1/2" - 3/4"			

## CONF-294

**Deviatore cromato per valvole incasso.**

*Chrome plated device for recessed ball valves.*



CODICE code	MISURA size			€
CONF-DE-BR	1/2" - 3/4"			



## BOCCHETTONE

Bocchettone completo di O-Ring per serie 200/D - 200/N - 400.

Male union with O-Ring for range 200/D - 200/N - 400.



CODICE code	MISURA size			€
BOCCH/04	1/2"			
BOCCH/05	3/4"			
BOCCH/06	1"			
BOCCH/07	1"1/4			
BOCCH/08	1"1/2			

## 210

Codolo portagomma con ghiera per serie 240 - 249/A.

Hose union with nut for range 240 - 249/A.



CODICE code	MISURA size			€
0210/05	1/2"x3/4"G.			
0210/06	3/4"x1"G.			
0210/07	1"x1"1/4G.			

## 24

Rubinetto di scarico nichelato.

Nickel plated drain cock.



CODICE code	MISURA size			€
0024/01-N	1/8"			
0024/02-N	1/4"			

## 24/A

Tappo maschio nichelato.

Nickel plated male plug.



CODICE code	MISURA size			€
0024/A01-N	1/8"			
0024/A02-N	1/4"			
0024/A03-N	3/8"			

## TAL

Tappo in ottone per filtri serie 36 - 36/B.

Brass plug for range 36 - 36/B.



CODICE code	MISURA size			€
TAL03/36R1	3/8"			
TAL04/36R1	1/2"			
TAL05/36R1	3/4"			
TAL06/36R1	1"			
TAL07/36R1	1"1/4			
TAL08/36R1	1"1/2			
TAL09/36R1	2"			
TAL10/36R1	2"1/2			
TAL11/36R1	3"			
TAL13/36R1	4"			

## GF/36

Guarnizione in P.T.F.E. per filtri 36 - 36/B.

P.T.F.E. gasket for strainers range 36 - 36/B.



CODICE code	MISURA size			€
GF03/36R1	1/4" - 3/8"			
GF04/36R1	1/2"			
GF05/36R1	3/4"			
GF06/36R1	1"			
GF07/36R1	1"1/4			
GF08/36R1	1"1/2			
GF09/36R1	2"			
GF10/36R1	2"1/2			
GF11/36R1	3"			
GF13/36R1	4"			

## LEVA/14

Leva rossa in alluminio per saracinesche serie 14 - 14/A.

Red aluminium lever for gate valves range 14 - 14/A.



CODICE code	MISURA size			€
LE02-LE	3/4" - 1"			
LE03-LE	1"1/4			
LE04-LE	1"1/4			
LE05-LE	1"1/2			
LE06-LE	2"1/2 - 3"			
LE07-LE	4"			

SERIE Range	DESCRIZIONE / Description	PAG
<b>4</b>	Saracinesca fusa in bronzo PN 16 - Bronze gate valve PN 16	97
<b>4/A</b>	Saracinesca stampata in ottone PN 16 - Brass gate valve PN 16	97
<b>12/A</b>	Saracinesca flangiata PN6 in bronzo - Flanged bronze gate valve PN6	96
<b>12/B</b>	Saracinesca flangiata PN10/16 in bronzo - Flanged bronze gate valve PN10/16	96
<b>14</b>	Saracinesca a chiusura rapida in bronzo - Bronze quick-locking gate valve	98
<b>14/A</b>	Saracinesca a chiusura rapida in bronzo. FILETTATURA NPT - Bronze quick-locking gate valve. NPT THREAD	98
<b>20</b>	Valvola inclinata fusa in bronzo sede JENKINS PN 16 - Bronze "Y" valve JENKINS tightness PN 16	99
<b>20/A</b>	Valvola inclinata fusa in bronzo sede JENKINS, con tappo e rubinetto di scarico - Bronze "Y" valve JENKINS tightness, with plug and drain cock PN16	99
<b>22</b>	Valvola inclinata fusa in bronzo con molla di ritengo, con tappo e rubinetto di scarico PN 16 - Bronze "Y" valve with spring check, plug and drain cock PN 16	99
<b>24</b>	Rubinetto di scarico nichelato - Nickel plated drain cock	114
<b>24/A</b>	Tappo maschio nichelato - Nickel plated male plug	114
<b>36</b>	Filtro raccogliatore di impurità F.F. in bronzo. Rete INOX (vedi tabella pag.109) - Bronze Y type strainer F.F. Stainless steel mesh filter (see table p.109)	88
<b>36/B</b>	Filtro raccogliatore di impurità F.F. in bronzo. Rete INOX: 280 µm (vedi tabella pag.109) - Bronze Y type strainer F.F. Stainless steel mesh filter 280 µm (see table p.109)	88
<b>36/B-SCAR</b>	Filtro raccogliatore di impurità F.F. in bronzo con rubinetto di scarico. Rete INOX: 280 µm (vedi tabella pag.109) - Bronze Y type strainer F.F. with drain port. Stainless steel mesh filter 280 µm (see table p.109)	88
<b>36/F</b>	Filtro raccogliatore di impurità flangiato in bronzo - Flanged bronze Y type strainer	89
<b>38</b>	Filtro raccogliatore di impurità F.F. in ottone. Rete INOX - Brass Y type strainer F.F. Stainless steel mesh filter	89
<b>38/B</b>	Filtro raccogliatore di impurità F.F. in ottone. Rete INOX: 280 µm - Brass Y type strainer F.F. Stainless steel mesh filter 280 µm	89
<b>44</b>	Valvola di fondo con filtro a tagli verticali - Foot valve with filter-vertical edges	104
<b>46</b>	Valvola di ritengo F.F. per tubazioni verticali "TIPO EMILIA" - Check valve F.F. for vertical pipe "EMILIA TYPE"	103
<b>48</b>	Valvola di ritengo universale F.F. - tipo pesante - Universal check valve F.F. heavy type	102
<b>48/A</b>	Valvola di ritengo universale F.F. - Universal check valve F.F.	102
<b>48/A1</b>	Valvola di ritengo universale F.M. - Universal check valve F.M.	102
<b>48/A2</b>	Valvola di ritengo universale M.F. - Universal check valve M.F.	103
<b>48/A3</b>	Valvola di ritengo universale M.M. - Universal check valve M.M.	103
<b>50/B</b>	Filtro in acciaio inox con raccordo in ottone filettato - Stainless steel filter with brass threaded connection	111
<b>52</b>	Valvola di fondo tubolare - Poppet foot valve	105
<b>60</b>	Valvola a clapet. TENUTA METALLICA - Swing check valve. METAL SEAT	104
<b>60/A</b>	Valvola a clapet. TENUTA GOMMA - Swing check valve. RUBBER SEAT	104
<b>68</b>	Rubinetto di arresto in ottone - Stop cock in brass	98
<b>68/A</b>	Rubinetto di arresto incasso a due pezzi - Two pieces recessed stop cock	79
<b>80</b>	Valvola limitatrice di pressione. TENUTA METALLICA - Angled pressure relief valve. METAL SEAT	105
<b>80/A</b>	Valvola limitatrice di pressione. TENUTA TEFLON - Angled pressure relief valve. P.T.F.E. SEAT	105

SERIE Range	DESCRIZIONE / Description	PAG
<b>100</b>	Rubinetto "perfect" - "perfect" bib cock	59
<b>110/A</b>	Valvola a sfera a passaggio ridotto F.F. con maniglia a leva alluminio rossa - Ball valve reduced bore F.F. with red aluminium lever handle	30
<b>110/B</b>	Valvola a sfera per impieghi zootecnici - Ball valve for animal-breeding use	59
<b>120/A</b>	Valvola a sfera a passaggio ridotto F.F. con maniglia a farfalla rossa - Ball valve reduced bore F.F. with red butterfly handle	30
<b>130/A</b>	Valvola a sfera a passaggio ridotto M.F. con maniglia a leva alluminio rossa - Ball valve reduced bore M.F. with red aluminium lever handle	30
<b>140/A</b>	Valvola a sfera a passaggio ridotto M.F. con maniglia a farfalla rossa - Ball valve reduced bore M.F. with red butterfly handle	31
<b>190</b>	Valvola a sfera per contatori F.F./calotta con maniglia a farfalla rossa - Ball valve for counter meters F.F./swivel union nut with red butterfly handle	45
<b>190/A</b>	Valvola a sfera per contatori M.F./calotta con maniglia a farfalla rossa - Ball valve for counter meters M.F./swivel union nut with red butterfly handle	46
<b>190/AG</b>	Valvola a sfera per gas M.F./calotta con maniglia a farfalla - Ball valve for gas meter M.F./swivel union nut with butterfly handle	67
<b>190/AP</b>	Valvola a sfera M.F./calotta con maniglia in plastica a farfalla - Ball valve M.F./swivel union nut with plastic butterfly handle	46
<b>191</b>	Valvola a sfera per contatori M.F./calotta con maniglia in ottone. Ball valve for counter meters M.F./swivel union nut with brass handle.	44
<b>195</b>	Valvola a sfera per contatori F.F./calotta con maniglia a farfalla rossa - Ball valve for counter meters F.F./swivel union nut with red butterfly handle	45
<b>195 ECO</b>	Valvola a sfera per contatori F.F./calotta con maniglia in ottone. Ottone ecologico senza piombo CW510L - Ball valve for counter meters F.F./swivel union nut with brass handle. Ecological brass CW510L	44
<b>195/A</b>	Valvola a sfera per contatori M.F./calotta con maniglia a farfalla rossa - Ball valve for counter meters M.F./swivel union nut with red butterfly handle	45
<b>195/AG</b>	Valvola a sfera per gas M.F./calotta con maniglia a farfalla - Ball valve for gas meter M.F./swivel union nut with butterfly handle	65
<b>195/AL</b>	Valvola a sfera per contatori M.F./calotta con serratura di sicurezza - Ball valve for counter meter M.F./swivel union nut with locking handle	43
<b>195/G</b>	Valvola a sfera per gas F.F./calotta con maniglia a farfalla - Ball valve for gas meter F.F./swivel union nut with butterfly handle	65
<b>195/L</b>	Valvola a sfera per contatori F.F./calotta con serratura di sicurezza - Ball valve for counter meter F.F./swivel union nut with locking handle	43
<b>195/M</b>	Valvola a sfera con filtro e ritengo incorporato. Per medie e grandi utenze - Angled ball valve with built-in strainer and check valve. For systems which require high flow rates.	74
<b>195/S</b>	Valvola a sfera M.M. con termometro rosso o blu - Ball valve M.M. with red or blue thermometer	58
<b>195/S1</b>	Valvola a sfera M.M. con segnalatore rosso o blu - Ball valve M.M. with red or blue thermometer	59
<b>195/T</b>	Valvola a sfera M.F./calotta con termometro rosso o blu - Ball valve M.F./swivel union nut with red or blue thermometer	58
<b>195/T1</b>	Valvola a sfera M.F./calotta con segnalatore rosso o blu - Ball valve M.F./swivel union nut with red or blue indicator	58
<b>195KIT</b>	KIT post installazione con serratura di sicurezza - Retrofit KIT with combined locking system	109
<b>195GKIT</b>	KIT post installazione con serratura di sicurezza - Retrofit KIT with combined locking system	109
<b>195LKIT</b>	KIT post installazione con serratura di sicurezza - Retrofit KIT with combined locking system	43-109
<b>200/D</b>	Valvola a sfera a passaggio totale F. con bocchettone maschio tenuta O-Ring - Ball valve full bore F. with male connection O-Ring sealing	48
<b>200/N</b>	Valvola a sfera a passaggio totale F. con bocchettone maschio tenuta O-Ring - Ball valve full bore F. with male connection O-Ring sealing	48
<b>205</b>	Valvola a sfera ad angolo M.M. per lavatrice - Angled ball valve M.M. for washing machine	76
<b>205-1</b>	Valvola ad angolo M.M. - Angled ball valve M.M.	77
<b>205/AF</b>	Valvola a sfera "mignon" F.F. - Ball valve "mignon" F.F.	77
<b>205/AM</b>	Valvola a sfera "mignon" M.F. - Ball valve "mignon" M.F.	77

SERIE Range	DESCRIZIONE / Description	PAG
<b>206/A</b>	Valvola a sfera F.F. con maniglia a leva plastica nera. Ball valve F.F. with black plastic handle.	47
<b>207/A</b>	Valvola a sfera M.F./calotta con maniglia a leva plastica nera - Ball valve M.F./swivel union nut with black plastic lever	47
<b>210</b>	Codolo portagomma con ghiera per serie 240 - 249/A - Hose union with nut for range 240 - 249/A	114
<b>230</b>	Rubinetto a sfera con portagomma - maniglia farfalla rossa. MODELLO PESANTE - Bibcock ball valve with hose union - red butterfly handle. HEAVY DESIGN.	73
<b>240</b>	Rubinetto a sfera con portagomma - maniglia a leva alluminio rossa. MODELLO PESANTE - Bibcock ball valve with hose union - red aluminium lever handle. HEAVY DESIGN.	72
<b>248</b>	Rubinetto a sfera con portagomma - maniglia a leva rossa - Bibcock ball valve with hose union - red handle (screwed iron)	73
<b>248/A</b>	Rubinetto a sfera con portagomma - maniglia a leva rossa - Bibcock ball valve with hose union - red handle (screwed iron)	72
<b>249</b>	Rubinetto a sfera con portagomma - maniglia farfalla in ottone - Bibcock ball valve with hose union - brass butterfly handle	73
<b>249/A</b>	Rubinetto a sfera con portagomma - maniglia a leva alluminio rossa - Bibcock ball valve with hose union - red aluminium lever handle	72
<b>291</b>	Valvola a sfera a passaggio totale F.F. a incasso con cappuccio bombato in due pezzi cromato - Recessed ball valve full bore F.F. with chromed rounded cover	78
<b>292</b>	Valvola a sfera a passaggio totale F.F. a incasso con cappuccio conico in due pezzi cromato - Recessed ball valve full bore F.F. with chromed conical cover	78
<b>293</b>	Valvola a sfera a passaggio totale F.F. a incasso con manopola cromata - Recessed ball valve full bore F.F. with chromed plated handwheel	78
<b>294</b>	Valvola a sfera a passaggio totale F.F. a incasso con deviatore cromato - Recessed ball valve full bore F.F. with chromed plated device	79
<b>295</b>	Valvola a sfera flangiata PN10/16 in ottone - Flanged brass ball valve PN10/16	92
<b>295/3V</b>	Valvola a sfera flangiata PN16 - tre vie - in ghisa con passaggio a "L" - Three ways flanged ball valve PN16 - cast iron. "L" drilling	94
<b>295/A</b>	Valvola a sfera flangiata PN16 in ghisa - Flanged cast iron ball valve PN16	92
<b>295/AG</b>	Valvola a sfera flangiata PN16 in ghisa per gas - Flanged cast iron ball valve PN16 for gas	92
<b>295/B</b>	Valvola a sfera flangiata PN16 in bronzo - Flanged bronze ball valve PN16	93
<b>295/BA</b>	Valvola a sfera flangiata PN16 in bronzo/alluminio - Flanged bronze/aluminium ball valve PN16	93
<b>295/FL</b>	Valvole a farfalla PN10 - LUG -in ghisa -naselli filettati - LUG cast iron butterfly valve PN10	94
<b>295/FW</b>	Valvola a farfalla PN10 -wafer- in ghisa interflangia con naselli - Wafer cast iron butterfly valve PN10	94
<b>295/RF-R</b>	Valvola di ritengo a molla flangiata in ghisa PN 16. Valvola di ritengo a molla FF in ghisa PN16 - Flanged cast iron spring check valve PN16. Cast iron spring check valve PN16.	95
<b>295/W</b>	Valvola a sfera flangiata PN16 WAFER in ghisa - Flanged cast iron WAFER ball valve PN16	93
<b>300/L</b>	Valvola a sfera a tre vie passaggio ridotto F.F.F. in ottone. Foratura a "L" - Three-way brass ball valve reduced bore F.F.F. "L" drilling	55
<b>300/T</b>	Valvola a sfera a tre vie passaggio ridotto F.F.F. in ottone. Foratura a "T" - Three-way brass ball valve reduced bore F.F.F. "T" drilling	55
<b>311</b>	Valvola a sfera ad angolo per contatori M.F./calotta con maniglia in ottone. - Angled ball valve for counter meters M.F./swivel union nut with brass handle.	44
<b>311/A</b>	Valvola a sfera ad angolo per contatori, attacchi M. per calotta con foro di piombaggio-farfalla alluminio - Angle ball valve for meters connection M. for swivel union nut with plumbing hole-aluminium butterfly handle.	47
<b>311/AG</b>	Valvola a sfera ad angolo per gas M.F./calotta con maniglia a farfalla - Angled Ball valve for gas M.F./swivel union nut with butterfly handle	66
<b>311/G</b>	Valvola a sfera ad angolo per gas M.M. con maniglia a farfalla - Angled ball valve for gas M.M. with butterfly handle	66
<b>320</b>	Valvola a sfera ad angolo per contatori F.F./calotta con maniglia a farfalla rossa - Angled ball valve for counter meters F.F./swivel union nut with red butterfly handle	46
<b>331</b>	Valvola a sfera per gas a passaggio totale F.F. con maniglia a leva - Ball valve for gas F.F. with handle (screwed iron)	64
<b>331/F</b>	Valvola a sfera per gas a passaggio totale F.F. con farfalla - Ball valve for gas full bore F.F. with butterfly handle	64

SERIE Range	DESCRIZIONE / Description	PAG
<b>333</b>	Valvola a sfera per gas a passaggio totale M.F. con maniglia a leva - Ball valve for gas M.F. with handle (screwed iron)	64
<b>333/F</b>	Valvola a sfera per gas a passaggio totale M.F. con farfalla - Ball valve for gas full bore M.F. with butterfly handle.	65
<b>380</b>	Valvola a sfera a passaggio totale F.F. per sicurezza a lucchetto - leva in acciaio - Ball valve full bore F.F. for safety lock - steel lever handle	56
<b>381</b>	Valvola a sfera a passaggio totale F.F. - per sicurezza a lucchetto - leva in acciaio. DECOMPRESSIONE - Ball valve full bore F.F. for safety lock - steel lever handle. DECOMPRESSION	56
<b>382</b>	Valvola a sfera a passaggiototale F.F. con attacco per attuatore ISO F05 - Ball valve full bore F.F./ISO F5 actuators disposals	56
<b>395-1</b>	Valvola a sfera in ottone EN12165 CW602 F.F. con filtro incorporato. CON TAPPO DI SCARICO - DZR brass EN12165 CW602 combined ball valve F.F. with built-in strainer. WITH DRAIN PLUG	86
<b>395-2</b>	Valvola a sfera in ottone EN12165 CW602 M.M. con filtro incorporato. CON TAPPO DI SCARICO - DZR brass EN12165 CW602 combined ball valve M.M. with built-in strainer. WITH DRAIN PLUG	86
<b>395-3</b>	Valvola a sfera in ottone EN12165 CW602 M.F. con filtro incorporato. CON TAPPO DI SCARICO - DZR brass EN12165 CW602 combined ball valve M.F. with built-in strainer. WITH DRAIN PLUG	86
<b>395-4</b>	Valvola a sfera in ottone EN12165 CW602 F.F./calotta con filtro incorporato. CON TAPPO DI SCARICO - DZR brass EN12165 CW602 combined ball valve F.F./swivel union nut with built-in strainer. WITH DRAIN PLUG	87
<b>395-5</b>	Valvola a sfera in ottone EN12165 CW602 F.F. con compressione con filtro incorporato. CON TAPPO DI SCARICO - DZR brass EN12165 CW602 combined ball valve compression ends with built-in strainer. WITH DRAIN PLUG	87
<b>397-1</b>	Valvola a sfera in ottone EN12165 CW602 F.F. con filtro incorporato - DZR brass EN12165 CW602 combined ball valve F.F. with built-in strainer	84
<b>397-2</b>	Valvola a sfera in ottone EN12165 CW617 M.M. con filtro incorporato - DZR brass EN12165 CW602 combined ball valve M.M. with built-in strainer	84
<b>397-3</b>	Valvola a sfera in ottone EN12165 CW602 M.F. con filtro incorporato - DZR brass EN12165 CW602 combined ball valve M.F. with built-in strainer	85
<b>397-4</b>	Valvola a sfera in ottone EN12165 CW602 F.F./calotta con filtro incorporato - DZR brass EN12165 CW602 combined ball valve F.F./swivel union nut with built-in strainer	85
<b>397-5</b>	Valvola a sfera in ottone EN12165 CW602 attacchi a compressione con filtro incorporato - DZR brass EN12165 CW602 combined ball valve compression ends with built-in strainer	85
<b>398</b>	Valvola a sfera in ottone EN12165 CW617 F.F. con filtro incorporato - Brass EN12165 CW617 combined ball valve F.F. with built-in strainer	84
<b>400</b>	Valvola a sfera a passaggio totale F. con bocchettone maschio tenuta O-Ring - Ball valve full bore F. with male connection O-Ring sealing	48
<b>450</b>	Valvolina manuale di sfogo aria con chiusura a spillo - Manual air vent needle type	57
<b>450/B</b>	Valvolina manuale di sfogo aria con chiusura a tenuta O-Ring - Manual air vent with O-Ring seals	57
<b>450/C</b>	Valvolina manuale di sfogo aria con volantino in resina - Manual air vent with knob in resin	57
<b>450/C-1</b>	Valvolina manuale di sfogo aria con volantino in resina e filetto a tenuta PTFE - Manual air vent with knob in resin and PTFE seal thread	57
<b>462</b>	Valvola a sfera M.F./calotta con maniglia in plastica a farfalla - Ball valve M.F./swivel union nut with plastic butterfly handle	49
<b>495</b>	Valvola a sfera ad angolo con filtro, ritengo incorporato e tappo d'ispezione - Angled ball valve with built-in strainer, check valve and inspection plug	74
<b>496</b>	Valvola a sfera ad angolo con filtro, ritengo incorporato e con tappo d'ispezione. Finitura CROMATA - Angled ball valve with built-in strainer, check valve and inspection plug. CHROME PLATED finishing.	74
<b>497</b>	Valvola a sfera ad angolo con filtro, ritengo incorporato e con tappo d'ispezione. Finitura CROMATA - Angled ball valve with built-in strainer, check valve and inspection plug. CHROME PLATED finishing.	75
<b>499</b>	Valvola a sfera ad angolo con filtro, ritengo incorporato e con tappo d'ispezione. Finitura CROMATA - Angled ball valve with built-in strainer, check valve and inspection plug. CHROME PLATED finishing.	75
<b>501</b>	Valvola a sfera ad angolo con filtro, ritengo incorporato e con tappo d'ispezione. Finitura CROMATA - Angled ball valve with built-in strainer, check valve and inspection plug. CHROME PLATED finishing.	75
<b>610</b>	Saracinesca a stantuffo filettata/flangiata - Threaded/flanged hydraulic plunger gate valve	97
<b>610/A</b>	Saracinesca a stantuffo con doppia flangia - Hydraulic plunger gate valve with two flanges	96
<b>650</b>	Valvola a sfera a passaggio totale F.F. con maniglia a leva rossa - Ball valve full bore F.F. with red handle (screwed iron)	20
<b>651</b>	Valvola a sfera a passaggio totale F.F. con maniglia a leva alluminio rossa - Ball valve full bore F.F. with red aluminium lever handle	18
<b>652</b>	Valvola a sfera a passaggio totale F.F. con maniglia a farfalla rossa - Ball valve full bore F.F. with red butterfly handle	19

SERIE Range	DESCRIZIONE / Description	PAG
<b>652-D</b>	Valvola a sfera a passaggio totale F.F. con maniglia a farfalla rossa - Ball valve full bore F.F. with red butterfly handle	21
<b>653</b>	Valvola a sfera a passaggio totale M.M. con maniglia a leva rossa - Ball valve full bore M.M. with red handle (screwed iron)	20
<b>654</b>	Valvola a sfera a passaggio totale M.M. con maniglia a leva alluminio rossa - Ball valve full bore M.M. with red aluminium lever handle	18
<b>655</b>	Valvola a sfera a passaggio totale M.M. con maniglia a farfalla rossa - Ball valve full bore M.M. with red butterfly handle	19
<b>655-D</b>	Valvola a sfera a passaggio totale M.M. con maniglia a farfalla rossa - Ball valve full bore M.M. with red butterfly handle	21
<b>656</b>	Valvola a sfera a passaggio totale M.F. con maniglia a leva rossa - Ball valve full bore M.F. with red handle (screwed iron)	20
<b>657</b>	Valvola a sfera a passaggio totale M.F. con maniglia a leva alluminio rossa - Ball valve full bore M.F. with red aluminium lever handle	18
<b>658</b>	Valvola a sfera a passaggio totale M.F. con maniglia a farfalla rossa - Ball valve full bore M.F. with red butterfly handle	19
<b>658-D</b>	Valvola a sfera a passaggio totale M.F. con maniglia a farfalla rossa - Ball valve full bore M.F. with red butterfly handle	21
<b>670</b>	Valvola a sfera industriale a passaggio totale F.F. con maniglia a leva nera. FILETTATURA NPT - Industrial ball valve full bore F.F. with black handle (screwed iron). NPT THREAD	40
<b>671</b>	Valvola a sfera industriale a passaggio totale F.F. con maniglia a farfalla nera. FILETTATURA NPT - Industrial ball valve full bore F.F. with black butterfly handle. NPT THREAD	40
<b>675</b>	Valvola a sfera industriale a passaggio totale F.F. con maniglia a leva bianca per ossigeno. FILETTATURA EN10226 - Industrial ball valve full bore F.F. with white handle (screwed iron) for oxygen. EN10226 THREAD	37
<b>676</b>	Valvola a sfera industriale a passaggio totale F.F. con maniglia a farfalla bianca per ossigeno. FILETTATURA EN10226 - Industrial ball valve full bore F.F. with white butterfly handle for oxygen. EN10226 THREAD	37
<b>677</b>	Valvola a sfera industriale a passaggio totale M.M. con maniglia a farfalla bianca per ossigeno. FILETTATURA EN10226 - Industrial ball valve full bore M.M. with white butterfly handle for oxygen. EN10226 THREAD	38
<b>678</b>	Valvola a sfera industriale a passaggio totale M.M. con maniglia a leva bianca per ossigeno. - Industrial ball valve full bore M.M. with white handle (screwed iron) for oxygen.	37
<b>680</b>	Valvola a sfera industriale a passaggio totale F.F. con maniglia a leva rossa. FILETTATURA EN10226 - Industrial ball valve full bore F.F. with red handle (screwed iron). EN10226 THREAD	36
<b>680/AC</b>	Valvola a sfera industriale a passaggio totale F.F. con maniglia a leva blu per aria compressa. FILETTATURA EN10226 - Industrial ball valve full bore F.F. with blue handle (screwed iron) for compressed air. EN10226 THREAD	39
<b>680/Q</b>	Valvola a sfera industriale a passaggio totale F.F. con cappuccio quadro presa stradale. FILETTATURA EN10226 - Industrial ball valve full bore F.F. with locking cap. EN10226 THREAD	38-53
<b>681</b>	Valvola a sfera industriale a passaggio totale F.F. con maniglia a leva alluminio rossa. FILETTATURA EN10226 - Industrial ball valve full bore F.F. with red aluminium lever handle. EN10226 THREAD	34
<b>681/P</b>	Valvola a sfera industriale a passaggio totale F.F. con prolunga - maniglia a leva alluminio rossa. FILETTATURA EN10226 - Industrial ball valve full bore F.F. with extension - red aluminium lever handle. EN10226 THREAD	41-52
<b>682</b>	Valvola a sfera industriale a passaggio totale F.F. con maniglia a farfalla rossa. FILETTATURA EN10226 - Industrial ball valve full bore F.F. with red butterfly handle. EN10226 THREAD	35
<b>682/AC</b>	Valvola a sfera industriale a passaggio totale F.F. con maniglia a farfalla blu per aria compressa. FILETTATURA EN10226 - Industrial ball valve full bore F.F. with blue butterfly handle for compressed air. EN10226 THREAD	39
<b>683</b>	Valvola a sfera industriale a passaggio totale M.M. con maniglia a leva rossa. FILETTATURA EN10226 - Industrial ball valve full bore M.M. with red handle (screwed iron). EN10226 THREAD	36
<b>684</b>	Valvola a sfera industriale a passaggio totale M.M. con maniglia a leva alluminio rossa. FILETTATURA EN10226 - Industrial ball valve full bore M.M. with red aluminium lever handle. EN10226 THREAD	34
<b>685</b>	Valvola a sfera industriale a passaggio totale M.M. con maniglia a farfalla rossa. FILETTATURA EN10226 - Industrial ball valve full bore M.M. with red butterfly handle. EN10226 THREAD	35
<b>686</b>	Valvola a sfera industriale a passaggio totale M.F. con maniglia a leva rossa. FILETTATURA EN10226 - Industrial ball valve full bore M.F. with red handle (screwed iron). EN10226 THREAD	36
<b>686/AC</b>	Valvola a sfera industriale a passaggio totale M.F. con maniglia a leva blu per aria compressa. FILETTATURA EN10226 - Industrial ball valve full bore M.F. with blue handle (screwed iron) for compressed air. EN10226 THREAD	39
<b>686/Q</b>	Valvola a sfera industriale a passaggio totale M.F. con cappuccio quadro presa stradale. FILETTATURA EN10226 - Industrial ball valve full bore M.F. with locking cap. EN10226 THREAD	38-53
<b>687</b>	Valvola a sfera industriale a passaggio totale M.F. con maniglia a leva alluminio rossa. FILETTATURA EN10226 - Industrial ball valve full bore M.F. with red aluminium lever handle. EN10226 THREAD	34
<b>687/P</b>	Valvola a sfera industriale a passaggio totale M.F. con prolunga - maniglia a leva alluminio rossa. FILETTATURA EN10226 - Industrial ball valve full bore M.F. with extension - red aluminium lever handle. EN10226 THREAD	41-52
<b>688</b>	Valvola a sfera industriale a passaggio totale M.F. con maniglia a farfalla rossa. FILETTATURA EN10226 - Industrial ball valve full bore M.F. with red butterfly handle. EN10226 THREAD	35
<b>688/AC</b>	Valvola a sfera industriale a passaggio totale M.F. con maniglia a farfalla blu per aria compressa. FILETTATURA EN10226 - Industrial ball valve full bore M.F. with blue butterfly handle for compressed air. EN10226 THREAD	40

SERIE Range	DESCRIZIONE / Description	PAG
<b>715</b>	Valvola a sfera a passaggio totale F.F. in acciaio inox AISI 316 (due pezzi) - Ball valve full bore F.F. stainless steel AISI 316 (two pieces)	54
<b>780</b>	Valvola a sfera a tre vie passaggio ridotto F.F.F. in acciaio inox AISI 316. Foratura a "L" - Three-way ball valve reduced bore F.F.F. stainless steel AISI 316. "L" drilling	54
<b>780/P</b>	Valvola a sfera a passaggio ridotto F.F. prolungata con maniglia a leva rossa - Ball valve reduced bore F.F. with extension - red handle (screwed iron)	31-50
<b>781</b>	Valvola a sfera a tre vie passaggio ridotto F.F.F. in acciaio inox AISI 316. Foratura a "T" - Three-way ball valve reduced bore F.F.F. stainless steel AISI 316. "T" drilling	55
<b>782/P</b>	Valvola a sfera a passaggio ridotto F.F. prolungata con maniglia a farfalla rossa - Ball valve reduced bore F.F. with extension with red butterfly handle	50
<b>785/P</b>	Valvola a sfera a passaggio ridotto M.F. prolungata con maniglia a leva rossa - Ball valve reduced bore M.F. with extension - red handle (screwed iron)	31-50
<b>788/P</b>	Valvola a sfera a passaggio ridotto M.F. prolungata con maniglia a farfalla rossa - Ball valve reduced bore M.F. with extension with red butterfly handle	51
<b>790</b>	Valvola a sfera a passaggio totale F.F. in acciaio inox AISI 316 (tre pezzi) - Ball valve full bore F.F. stainless steel AISI 316 (three pieces)	54
<b>811</b>	Valvola a sfera con filtro - Ball valve with filter	76-87
<b>832-DPG</b>	Valvola a sfera per gas a passaggio totale F.F. con presa di pressione con maniglia a farfalla - Ball valve for gas full bore F.F. with pressure test point with butterfly handle	66
<b>850</b>	Valvola a sfera universale a passaggio totale F.F. con maniglia a leva rossa - Universal ball valve full bore F.F. with red handle (screwed iron)	8
<b>850/P</b>	Valvola a sfera universale a passaggio totale F.F. con prolunga - maniglia a leva rossa - Universal ball valve full bore F.F. with extension - red handle (screwed iron)	14-51
<b>850/Q</b>	Valvola a sfera universale a passaggio totale F.F. con cappuccio quadro presa stradale - Universal ball valve full bore F.F. with locking cap	15-52
<b>851</b>	Valvola a sfera universale a passaggio totale F.F. con maniglia a leva alluminio rossa - Universal ball valve full bore F.F. with red aluminium lever handle	6
<b>851/P</b>	Valvola a sfera universale a passaggio totale F.F. con prolunga - maniglia a leva alluminio rossa - Universal ball valve full bore F.F. with extension - red aluminium lever handle	14-51
<b>852</b>	Valvola a sfera universale a passaggio totale F.F. con maniglia a farfalla rossa - Universal ball valve full bore F.F. with red butterfly handle	7
<b>852-D</b>	Valvola a sfera universale a passaggio totale F.F. con maniglia a farfalla rossa - Universal ball valve full bore F.F. with red butterfly handle	9
<b>853</b>	Valvola a sfera universale a passaggio totale M.M. con maniglia a leva rossa - Universal ball valve full bore M.M. with red handle (screwed iron)	8
<b>854</b>	Valvola a sfera universale a passaggio totale M.M. con maniglia a leva alluminio rossa - Universal ball valve full bore M.M. with red aluminium lever handle	6
<b>855</b>	Valvola a sfera universale a passaggio totale M.M. con maniglia a farfalla rossa - Universal ball valve full bore M.M. with red butterfly handle	7
<b>855-D</b>	Valvola a sfera universale a passaggio totale M.M. con maniglia a farfalla rossa - Universal ball valve full bore M.M. with red butterfly handle	9
<b>856</b>	Valvola a sfera universale a passaggio totale M.F. con maniglia a leva rossa - Universal ball valve full bore M.F. with red handle (screwed iron)	8
<b>856/P</b>	Valvola a sfera universale a passaggio totale M.F. con prolunga - maniglia a leva rossa - Universal ball valve full bore M.F. with extension - red handle (screwed iron)	15
<b>856/Q</b>	Valvola a sfera universale a passaggio totale M.F. con cappuccio quadro presa stradale - Universal ball valve full bore M.F. with locking cap	15-53
<b>857</b>	Valvola a sfera universale a passaggio totale M.F. con maniglia a leva alluminio rossa - Universal ball valve full bore M.F. with red aluminium lever handle	6
<b>857/P</b>	Valvola a sfera universale a passaggio totale M.F. con prolunga - maniglia a leva alluminio rossa - Universal ball valve full bore M.F. with extension - red aluminium lever handle	14
<b>858</b>	Valvola a sfera universale a passaggio totale M.F. con maniglia a farfalla rossa - Universal ball valve full bore M.F. with red butterfly handle	7
<b>858-D</b>	Valvola a sfera universale a passaggio totale M.F. con maniglia a farfalla rossa - Universal ball valve full bore M.F. with red butterfly handle	9
<b>870</b>	Valvola a sfera ecologica a passaggio totale F.F. con maniglia a leva verde - Ecological ball valve full bore F.F. with green handle (screwed iron)	10
<b>871</b>	Valvola a sfera ecologica a passaggio totale F.F. con tappo e rubinetto di scarico - maniglia a leva verde - Ecological ball valve full bore F.F. with plug and drain cock - green handle (screwed iron)	12
<b>872</b>	Valvola a sfera ecologica a passaggio totale F.F. con maniglia a farfalla verde - Ecological ball valve full bore F.F. with green butterfly handle	11
<b>873</b>	Valvola a sfera ecologica a passaggio totale M.M. con maniglia a leva verde - Ecological ball valve full bore M.M. with green handle (screwed iron)	10

SERIE Range	DESCRIZIONE / Description	PAG
<b>874</b>	Valvola a sfera ecologica a passaggio totale F.F. con tappo e rubinetto di scarico, maniglia a farfalla verde - Ecological ball valve full bore F.F. with plug and drain cock, green butterfly handle	13
<b>875</b>	Valvola a sfera ecologica a passaggio totale M.M. con maniglia a farfalla verde - Ecological ball valve full bore M.M. with green butterfly handle	11
<b>876</b>	Valvola a sfera universale a passaggio totale M.F. con maniglia a leva rossa - Ecological ball valve full bore M.F. with green handle (screwed iron)	10
<b>877</b>	Valvola a sfera ecologica a passaggio totale M.F. con tappo e rubinetto di scarico - maniglia a leva verde - Ecological ball valve full bore M.F. with plug and drain cock - green handle (screwed iron)	12
<b>878</b>	Valvola a sfera ecologica a passaggio totale M.F. con maniglia a farfalla verde - Ecological ball valve full bore M.F. with green butterfly handle	11
<b>879</b>	Valvola a sfera ecologica a passaggio totale M.F. con tappo e rubinetto di scarico, maniglia a farfalla verde - Ecological ball valve full bore M.F. with plug and drain cock, green butterfly handle	13
<b>880</b>	Valvola a sfera ecologica a passaggio totale M.M. con tappo e rubinetto di scarico - maniglia a leva verde - Ecological ball valve full bore M.M. with plug and drain cock - green handle (screwed iron)	12
<b>881</b>	Valvola a sfera ecologica a passaggio totale M.M. con tappo e rubinetto di scarico, maniglia a farfalla verde - Ecological ball valve full bore M.M. with plug and drain cock, green butterfly handle	13
<b>882</b>	Valvola a sfera a passaggio totale F.F. - con attacco portasonda - maniglia a farfalla rossa - Industrial ball valve full bore F.F. with probe pocket boss - red butterfly handle	49
<b>950</b>	Valvola a sfera a passaggio standard F.F. con maniglia a leva rossa - Ball valve standard bore F.F. with red handle (screwed iron)	26
<b>951</b>	Valvola a sfera a passaggio standard F.F. con maniglia a leva alluminio rossa - Ball valve standard bore F.F. with red aluminium lever handle	24
<b>952</b>	Valvola a sfera a passaggio standard F.F. con maniglia a farfalla rossa - Ball valve standard bore F.F. with red butterfly handle	25
<b>952-D</b>	Valvola a sfera a passaggio standard F.F. con maniglia a farfalla rossa - Ball valve standard bore F.F. with red butterfly handle	27
<b>953</b>	Valvola a sfera a passaggio standard M.M. con maniglia a leva rossa - Ball valve standard bore M.M. with red handle (screwed iron)	26
<b>954</b>	Valvola a sfera a passaggio standard M.M. con maniglia a leva alluminio rossa - Ball valve standard bore M.M. with red aluminium lever handle	24
<b>955</b>	Valvola a sfera a passaggio standard M.M. con maniglia a farfalla rossa - Ball valve standard bore M.M. with red butterfly handle	25
<b>955-D</b>	Valvola a sfera a passaggio standard M.M. con maniglia a farfalla rossa - Ball valve standard bore M.M. with red butterfly handle	27
<b>956</b>	Valvola a sfera a passaggio standard M.F. con maniglia a leva rossa - Ball valve standard bore M.F. with red handle (screwed iron)	26
<b>957</b>	Valvola a sfera a passaggio standard M.F. con maniglia a leva alluminio rossa - Ball valve standard bore M.F. with red aluminium lever handle	24
<b>958</b>	Valvola a sfera a passaggio standard M.F. con maniglia a farfalla rossa - Ball valve standard bore M.F. with red butterfly handle	25
<b>958-D</b>	Valvola a sfera a passaggio standard M.F. con maniglia a farfalla rossa - Ball valve standard bore M.F. with red butterfly handle	27
<b>960</b>	Valvola a sfera a passaggio standard F.F. con scarico incorporato e maniglia a leva rossa. - Ball valve standard bore F.F. with integrated drain function and red handle (screwed iron).	28
<b>962-D</b>	Valvola a sfera a passaggio standard F.F. con scarico incorporato e maniglia a farfalla rossa. - Ball valve standard bore F.F. with red handle (screwed iron).	29
<b>963</b>	Valvola a sfera a passaggio standard M.M. con scarico incorporato e maniglia a leva rossa. - Ball valve standard bore M.M. with integrated drain function and red handle (screwed iron).	28
<b>965-D</b>	Valvola a sfera a passaggio standard M.M. con maniglia a leva rossa. Ball valve standard bore M.M. with red handle (screwed iron).	29
<b>966</b>	Valvola a sfera a passaggio standard M.F. con scarico incorporato e maniglia a leva rossa. - Ball valve standard bore M.F. with integrated drain function and red handle (screwed iron).	28
<b>968-D</b>	Valvola a sfera a passaggio standard M.F. con maniglia a leva rossa. Ball valve standard bore M.F. with red handle (screwed iron).	29
<b>3000</b>	Valvola di intercettazione gas diritta M., portagomma per tubo con ø interno 13 mm (UNI 7140) - Gas straight cut off valve M., hose carrier for pipe with inside ø 13 mm (UNI 7140)	68
<b>4000</b>	Valvola di intercettazione gas diritta F., portagomma per tubo con ø interno 13 mm (UNI 7140) - Gas straight cut off valve F., hose carrier for pipe with inside ø 13 mm (UNI 7140)	68
<b>5000</b>	Valvola di intercettazione gas liquido a squadra M., portagomma per tubo con ø interno 8 mm (UNI 7140) - Liquid gas square cut off valve M., hose carrier for pipe with inside ø 8 mm (UNI 7140)	68
<b>6000</b>	Valvola di intercettazione gas liquido a squadra F., portagomma per tubo con ø interno 8 mm (UNI 7140) - Liquid gas square cut off valve F., hose carrier for pipe with inside ø 8 mm (UNI 7140)	68
<b>7000</b>	Valvola di intercettazione gas liquido diritta M., portagomma per tubo con ø interno 8 mm (UNI 7140) - Liquid gas straight cut off valve M., hose carrier for pipe with inside ø 8 mm (UNI 7140)	69

SERIE Range	DESCRIZIONE / Description	PAG
<b>8000</b>	Valvola di intercettazione gas liquido diritta F., portagomma per tubo con ø interno 8 mm (UNI 7140) - Liquid gas straight cut off valve F., hose carrier for pipe with inside ø 8 mm (UNI 7140)	69
<b>9000</b>	Valvola di intercettazione gas a squadra M., portagomma lungo per tubo con ø interno 13 mm (UNI 7140) - Gas square cut off valve M., hose carrier for long pipe with inside ø 13 mm (UNI 7140)	69
<b>10000</b>	Valvola di intercettazione gas a squadra F., portagomma lungo per tubo con ø interno 13 mm (UNI 7140) - Gas square cut off valve F., hose carrier for long pipe with inside ø 13 mm (UNI 7140)	69
<b>21000</b>	Valvola a sfera ad angolo per gas M.M. per tubo flessibile in acciaio EN 14800:2007 - Angled ball valve for gas M.M. for steel flexible hose EN 14800:2007	67
<b>22000</b>	Valvola a sfera ad angolo per gas M.F. per tubo flessibile in acciaio EN 14800:2007 - Angled ball valve for gas M.F. for steel flexible hose EN 14800:2007	67
<b>23000</b>	Valvola a sfera ad angolo per gas M.F./calotta per tubo flessibile in acciaio EN 14800:2007 - Angled ball valve for gas M.F./swivel union nut for steel flexible hose EN 14800:2007	67
<b>BOCCHETTONE</b>	Bocchettone completo di O-Ring per serie 200/D - 200/N - 400 - Male union with O-Ring for range 200/D - 200/N - 400	114
<b>C0164</b>	Valvola a sfera per scarico caldaia - maniglia a leva plastica rossa - Drain valve for boiler with red plastic lever	49
<b>CAF</b>	Cappuccio quadro presa stradale - Brass locking cap for range	112
<b>CONF-291</b>	Cappuccio bombato due pezzi cromato per valvole incasso - Chrome plated cover for recessed ball valves	113
<b>CONF-292</b>	Cappuccio conico due pezzi cromato per valvole incasso - Chrome plated cover for recessed ball valves	113
<b>CONF-293</b>	Manopola cromata per valvole incasso - Chrome plated handwheel for recessed ball valves	113
<b>CONF-294</b>	Deviatore cromato per valvole incasso - Chrome plated device for recessed ball valves	113
<b>FARFALLE</b>	Farfalle in alluminio - Aluminium butterflies	108
<b>GF/36</b>	Guarnizione in P.T.F.E. per filtri 36 - 36/B - P.T.F.E. gasket for strainers range 36 - 36/B	115
<b>GIUNTO/F8-T8</b>	Giunto elastico flangiato/Giunto elastico filettato F.F. - Flanged expansion joints/Expansion joints F.F. screwed ends	95
<b>GIUNTO/W85</b>	Giunto antivibrante per flangie - Vibration absorbing expansion joints for flanges	95
<b>LEVA GAS</b>	Leve in acciaio - Steel levers	107
<b>LEVA/14</b>	Leva rossa in alluminio per saracinesche serie 14 - 14/A - Red aluminium lever for gate valves range 14 - 14/A	115
<b>LEVE</b>	Leve in alluminio - Aluminium levers	106
<b>LEVE</b>	Leve in acciaio - Steel levers	107
<b>PROF</b>	KIT prolunga post installazione - Extension handle retrofit KIT	110
<b>PROF/870NF</b>	KIT prolunga post installazione - Extension handle retrofit KIT	110
<b>PROF/V</b>	KIT prolunga post installazione - Extension handle retrofit KIT	110
<b>PROL-291</b>	Prolunga per coibentazione. Utilizzabile su art. 291-292-293-294 - Extension for insulation. Suitable for art. 291-292-293-294.	79
<b>REG</b>	Rete in acciaio inox 280 µm per filtro serie 36/B - 36/B-SCAR - Stainless steel mesh filter 280 µm for range 36/B - 36/B-SCAR	111
<b>REI</b>	Rete in acciaio inox per filtro serie 36 - Stainless steel mesh filter for range 36	111
<b>TAL</b>	Tappo in ottone per filtri serie 36 - 36/B - Brass plug for range 36 - 36/B	115
<b>VOL</b>	Volantino per saracinesche flangiate per serie 12/A - 12/B - Handwheel for flanged gate valves for range 12/A - 12/B	112
<b>VOL/A</b>	Volantino per saracinesche filettate per serie 4 - 4/A - Handwheel for threaded gate valves for range 4 - 4/A	112



## care valves

### COME UTILIZZARE CORRETTAMENTE UN PRODOTTO AIRAGA?

#### HOW TO USE CORRECTLY AN AIRAGA PRODUCT?

Consulta le pagine seguenti per essere sicuro di seguire tutte le indicazioni per una corretta installazione e manutenzione delle tue valvole Airaga; potrai inoltre verificare la loro compatibilità chimica in rapporto all'utilizzo che ne viene fatto.

*Please review the following pages to ensure you proceed with the correct installation and maintenance of your Airaga valves, you can even check the chemical compatibility in relation to the application of the valve.*

GRAZIE PER AVER SCELTO AIRAGA  
THANK YOU FOR CHOOSING AIRAGA

#### INTRODUZIONE

La valvola a sfera è un organo di intercettazione fluidi composto da:

- corpo e manicotto che costituiscono la parte esterna della valvola e nella quale sono ricavati gli attacchi per collegare la valvola con la tubazione.
- otturatore (sfera) è il vero e proprio organo di intercettazione della valvola; la tenuta è realizzata mediante la compressione di due sedgi in PTFE deformabile sull'otturatore (sfera).
- leva/farfalla (organo di comando) è il sistema con il quale viene manovrata la valvola.
- asta è il sistema di collegamento tra l'otturatore e l'organo di comando.

#### INSTALLAZIONE

La valvola deve essere installata con otturatore in posizione di apertura, a impianto fermo, dopo essersi assicurati che all'interno della tubazione non vi sia pressione e che la temperatura sia quella ambiente.

Durante il montaggio si raccomanda di bloccare la valvola alla tubazione serrandola con una apposita chiave utilizzando le zone esagonali/ottagonali situate alle estremità della valvola stessa. Non eccedere nel serraggio al fine di non provocare tensioni all'interno della valvola.

Gli attacchi della valvola sono eseguiti secondo norme internazionali e di conseguenza i raccordi o le tubazioni a cui vengono fissati devono rispondere alle stesse normative.

Per facilitare la tenuta delle giunzioni ad attacco filettato, possono essere distribuite sui filetti degli appositi prodotti di tenuta (canapa, teflon in nastri, ecc.).

Salvo diversa indicazione, la valvola a sfera può essere utilizzata in entrambe le direzioni rispetto al senso di flusso.

Si consiglia, dopo l'installazione, un accurato lavaggio di tutto l'impianto a valvola aperta.

Attenzione: per il lavaggio utilizzare prodotti non corrosivi o dannosi ai materiali della valvola (per maggiori dettagli vedere tabella di compatibilità pagg. 122 e 123).

#### USO

Il fluido che attraversa la valvola deve essere compatibile con i materiali di costruzione della stessa (fare sempre riferimento alla tabella di compatibilità di pagg. 122 e 123).

Inoltre le condizioni di pressione e temperatura devono essere inferiori a quelle massime riportate nella documentazione tecnica del prodotto.

Per maggiori dettagli sulle prestazioni delle valvole consultare il sito internet [www.airaga.com](http://www.airaga.com).

È consigliato l'utilizzo della valvola a sfera completamente aperta o chiusa (non lasciarla in posizione di parziale apertura o chiusura).

#### MANUTENZIONE

La valvola deve essere periodicamente controllata per assicurarsi del suo corretto funzionamento. Si consiglia una frequenza maggiore di controlli quando la valvola lavora in condizioni estreme.

Per un corretto funzionamento della valvola si consiglia di manovrarla (aprire e chiudere o viceversa) almeno due volte l'anno.

#### INTRODUCTION

The ball valve is a fluid shut-off device consisting of:

- body and end fitting that form the external part of the valve and in which the shaped connections are made to connect the valve with the pipe;
- ball is the real shut-off device of the valve; the seal is achieved by compressing two deformable PTFE seats on the ball;
- lever/butterfly is the system through which the valve is operated
- stem is the connection system between the ball and the lever.

#### INSTALLATION

The valve must be installed with the ball in the open position with the system stopped, after making sure that there is not pressure inside the pipe and that there is a room temperature.

During the installation it is recommended to tighten the pipe by locking the valve with a proper key using the hexagonal/ octagonal areas located at the ends of the valve. Do not exceed in the tightening force in order not to cause tensions inside the valve.

The valve connections are made according to international standards, hence the fittings or the pipes to which they are fixed must comply with the same standards.

To improve the sealing of the joints with threaded connection, special sealing products (hemp, Teflon in strips, etc.) can be distributed on the threads.

Unless otherwise indicated, the ball valve can be used in both directions in relation to the flow direction.

It is recommended, after the installation, a thorough washing of the entire system with the valve open

Attention: for the washing, use non-corrosive fluid that can damage the valve (for further details, see table at pages 122 and 123).

#### USE

The fluid that passes through the valve must be compatible with the construction materials of the valve itself (see always table at pages 122 and 123). In addition, the pressure and temperature conditions must be lower than the maximum values stated in the product's technical documentation.

For further information about the performances of the valves, consult the website [www.airaga.com](http://www.airaga.com)

We recommend the use of the ball valve completely open or closed (do not leave it in a partially open or closed position)

#### MAINTENANCE

The ball valve must be periodically checked to make sure that it works properly and it is recommended a higher frequency of checks when it works in extreme conditions.

For a correct functioning of the ball valve, it is recommended to operate it (open and close or vice versa) at least twice a year.

**LEGENDA**  
 ■ = OTTIMO / OPTIMUM  
 ■ = BUONO / GOOD  
 ■ = MEDIOCRE / MEDIUM  
 ■ = SCONSIGLIATO / UNADVISED  
 ■ = NON SPERIMENTATO / UNTESTED

SOSTANZA / CHEMICAL	OTTONE / BRASS	PTE	POM	FKM	NBR	ACCIAIO AL CARBONIO CARBON STEEL	ACCIAIO INOX AISI 316L STAINLESS STEEL AISI 316L
Acetaleide / Acetaldehyde	■	■	■	■	■	■	■
Acetato di amile / Amil acetate	■	■	■	■	■	■	■
Acetato di etile / Ethyl acetate	■	■	■	■	■	■	■
Acetato di metile / Methyl acetate	■	■	■	■	■	■	■
Acetato di piombo / Lead acetate	■	■	■	■	■	■	■
Acetato di sodio / Sodium acetate	■	■	■	■	■	■	■
Acetilene / Acetylene	■	■	■	■	■	■	■
Aceto / Vinegar	■	■	■	■	■	■	■
Acetone / Acetone	■	■	■	■	■	■	■
Acido acetico / Acetic acid	■	■	■	■	■	■	■
Acido arsenico / Arsenic acid	■	■	■	■	■	■	■
Acido benzoico / Benzoic acid	■	■	■	■	■	■	■
Acido borico / Boric acid	■	■	■	■	■	■	■
Acido bromidrico / Hydrobromic acid	■	■	■	■	■	■	■
Acido buomico / Bromic acid	■	■	■	■	■	■	■
Acido butirrico / Butyric acid	■	■	■	■	■	■	■
Acido carbolico / Carboic acid	■	■	■	■	■	■	■
Acido cianidrico / Hydrocyanic acid	■	■	■	■	■	■	■
Acido citrico / Citric acid	■	■	■	■	■	■	■
Acido cloridrico secco / Dry hydrochloric acid	■	■	■	■	■	■	■
Acido cresilico / Cresylic acid	■	■	■	■	■	■	■
Acido cromatico / Chromic acid	■	■	■	■	■	■	■
Acido fluoridrico / Hydrofluoric acid	■	■	■	■	■	■	■
Acido fluosilicico / Fluosilicic acid	■	■	■	■	■	■	■
Acido formico / Formic acid	■	■	■	■	■	■	■
Acido fosforico / Phosphoric acid	■	■	■	■	■	■	■
Acido ftalico / Phtalic acid	■	■	■	■	■	■	■
Acido gallico / Gallic acid	■	■	■	■	■	■	■
Acidi grassi / Fatty acids	■	■	■	■	■	■	■
Acido idrofluosilicico / Hydrofluosilicic acid	■	■	■	■	■	■	■
Acido lattico / Lactic acid	■	■	■	■	■	■	■
Acido maleico / Maleic acid	■	■	■	■	■	■	■
Acido malico / Malic acid	■	■	■	■	■	■	■
Acido nitrico da 0 a 50% / Nitric acid from 0 to 50%	■	■	■	■	■	■	■
Acido nitrico da 50% a 80% / Nitric acid from 50% to 80%	■	■	■	■	■	■	■
Acido nitrico concentrato / Concentrated nitric acid	■	■	■	■	■	■	■
Acido nitroso / Nitrous acid	■	■	■	■	■	■	■
Acido oleico / Oleic acid	■	■	■	■	■	■	■
Acido ossalico / Oxalic acid	■	■	■	■	■	■	■
Acido palmitico / Palmitic acid	■	■	■	■	■	■	■
Acido picrico / Picric acid	■	■	■	■	■	■	■
Acido pirogallico / Pyrogallic acid	■	■	■	■	■	■	■
Acido salicilico / Salicylic acid	■	■	■	■	■	■	■
Acido solforico da 0 a 10% / Sulphuric acid from 0 to 10%	■	■	■	■	■	■	■
Acido solforico da 10% a 90% / Sulphuric acid from 10% to 90%	■	■	■	■	■	■	■
Acido solforico concentrato / Concentrated sulphuric acid	■	■	■	■	■	■	■
Acido solforoso / Sulphurous acid	■	■	■	■	■	■	■
Acido stearico / Stearic acid	■	■	■	■	■	■	■
Acido tannico / Tannic acid	■	■	■	■	■	■	■
Acido tartarico / Tartaric acid	■	■	■	■	■	■	■
Acido tricloroacetico / Trichloroacetic acid	■	■	■	■	■	■	■
Acqua ammoniacale / Ammonia water	■	■	■	■	■	■	■
Acqua carbonata / Carbonated water	■	■	■	■	■	■	■
Acqua di mare / Sea water	■	■	■	■	■	■	■
Acqua di piscina / Pool water	■	■	■	■	■	■	■
Acqua distillata / Distilled water	■	■	■	■	■	■	■
Acqua dolce / Water	■	■	■	■	■	■	■
Acqua minerale / Mineral water	■	■	■	■	■	■	■
Acqua ossigenata / Hydrogen peroxide	■	■	■	■	■	■	■

**LEGENDA**  
 ■ = OTTIMO / OPTIMUM  
 ■ = BUONO / GOOD  
 ■ = MEDIOCRE / MEDIUM  
 ■ = SCONSIGLIATO / UNADVISED  
 ■ = NON SPERIMENTATO / UNTESTED

SOSTANZA / CHEMICAL	OTTONE / BRASS	PTE	POM	FKM	NBR	ACCIAIO AL CARBONIO CARBON STEEL	ACCIAIO INOX AISI 316L STAINLESS STEEL AISI 316L
Alcool amilico / Amyl alcohol	■	■	■	■	■	■	■
Alcool butilico / Butyl alcohol	■	■	■	■	■	■	■
Alcool etilico (etanolo) / Ethyl alcohol (ethanol)	■	■	■	■	■	■	■
Alcool iso-propilico / Isopropyl alcohol	■	■	■	■	■	■	■
Alcool metilico / Methyl alcohol	■	■	■	■	■	■	■
Allume / Alum	■	■	■	■	■	■	■
Ammine / Amine	■	■	■	■	■	■	■
Ammoniaca secca / Dry ammonia	■	■	■	■	■	■	■
Ammoniaca umida / Humid ammonia	■	■	■	■	■	■	■
Anidride acetica / Acetic anhydride	■	■	■	■	■	■	■
Anidride cromatica / Chromic anhydride	■	■	■	■	■	■	■
Anidride solforica secca / Dry sulphuric anhydride	■	■	■	■	■	■	■
Anidride solforosa secca / Dry sulphurous anhydride	■	■	■	■	■	■	■
Anidride solforosa umida / Humid sulphurous anhydride	■	■	■	■	■	■	■
Anilina concentrata / Concentrated aniline	■	■	■	■	■	■	■
Asfalto / Asphalt	■	■	■	■	■	■	■
Azoto / Nitrogen	■	■	■	■	■	■	■
Benzina / Gasoline	■	■	■	■	■	■	■
Benzolo o benzene / Benzol or benzene	■	■	■	■	■	■	■
Bicarbonato di ammonio / Ammonium bicarbonate	■	■	■	■	■	■	■
Bicarbonato di sodio / Sodium bicarbonate	■	■	■	■	■	■	■
Bicarbonato di potassio / Potassium bicarbonate	■	■	■	■	■	■	■
Bicromato di potassio / Potassium bichromate	■	■	■	■	■	■	■
Bifosfato di ammonio / Ammonium phosphate	■	■	■	■	■	■	■
Bifosfato di potassio / Potassium phosphate	■	■	■	■	■	■	■
Bifosfato di sodio / Sodium phosphate	■	■	■	■	■	■	■
Biossido di carbonio / Carbon dioxide	■	■	■	■	■	■	■
Birra / Beer	■	■	■	■	■	■	■
Bisolfito di calcio / Calcium bisulfite	■	■	■	■	■	■	■
Bisolfito di potassio / Potassium bisulfite	■	■	■	■	■	■	■
Bisolfito di sodio / Sodium bisulfite	■	■	■	■	■	■	■
Bisolfuro di carbonio / Carbon disulfite	■	■	■	■	■	■	■
Borace / Borax	■	■	■	■	■	■	■
Borato di sodio / Sodium borate	■	■	■	■	■	■	■
Bromo secco / Dry bromine	■	■	■	■	■	■	■
Bromo umido / Humid bromine	■	■	■	■	■	■	■
Bromuro di potassio / Potassium bromide	■	■	■	■	■	■	■
Butadiene / Butadiene	■	■	■	■	■	■	■
Butano / Butane	■	■	■	■	■	■	■
Butilene / Butylene	■	■	■	■	■	■	■
Candeggina / Bleach	■	■	■	■	■	■	■
Carbonato di ammonio / Ammonium carbonate	■	■	■	■	■	■	■
Carbonato di bario / Barium carbonate	■	■	■	■	■	■	■
Carbonato di calcio / Calcium carbonate	■	■	■	■	■	■	■
Carbonato di potassio / Potassium carbonate	■	■	■	■	■	■	■
Carbonato di sodio / Sodium carbonate	■	■	■	■	■	■	■
Carburante avio (.IPA, JP4, JP5) / Air fuel	■	■	■	■	■	■	■
Cherosene / kerosene	■	■	■	■	■	■	■
Catrame / Tar	■	■	■	■	■	■	■
Cianuro di potassio / Potassium cyanide	■	■	■	■	■	■	■
Cianuro di sodio / Sodium cyanide	■	■	■	■	■	■	■
Clorato di potassio / Potassium chlorate	■	■	■	■	■	■	■
Cloro anidro / Chloroanhydrous	■	■	■	■	■	■	■
Cloro benzolo - clorobenzene / Chlorobenzene	■	■	■	■	■	■	■
Clorofornio / Chloroform	■	■	■	■	■	■	■
Cloruro di alluminio / Aluminium chloride	■	■	■	■	■	■	■
Cloruro di ammonio / Ammonium chloride	■	■	■	■	■	■	■
Cloruro di bario / Barium chloride	■	■	■	■	■	■	■
Cloruro di calcio / Calcium chloride	■	■	■	■	■	■	■

**LEGENDA**  
 ■ = OTTIMO / OPTIMUM  
 ■ = BUONO / GOOD  
 ■ = MEDIOCRE / MEDIUM  
 ■ = SCONSIGLIATO / UNADVISED  
 ■ = NON SPERIMENTATO / UNTESTED

SOSTANZA / CHEMICAL	OTTONE / BRASS	PTE	POM	FKM	NBR	ACCIAIO AL CARBONIO CARBON STEEL	ACCIAIO INOX AISI 316L STAINLESS STEEL AISI 316L
Cloruro di etile / Ethil chloride	■	■	■	■	■	■	■
Cloruro ferrico / Ferric chloride	■	■	■	■	■	■	■
Cloruro ferroso / Ferrous chloride	■	■	■	■	■	■	■
Cloruro di magnesio / Magnesium chloride	■	■	■	■	■	■	■
Cloruro di metile / Methyl chloride	■	■	■	■	■	■	■
Cloruro di nichel / Nickel chloride	■	■	■	■	■	■	■
Cloruro di potassio / Potassium chloride	■	■	■	■	■	■	■
Cloruro di rame / Copper chloride	■	■	■	■	■	■	■
Cloruro di sodio / Sodium chloride	■	■	■	■	■	■	■
Cloruro di zinco / Zinc chloride	■	■	■	■	■	■	■
Dicloroetano / Dichloroethane	■	■	■	■	■	■	■
Esano / Hexane	■	■	■	■	■	■	■
Fenolo / Phenol	■	■	■	■	■	■	■
Fluoruro di alluminio / Aluminium fluoride	■	■	■	■	■	■	■
Fluoruro di sodio / Sodium fluoride	■	■	■	■	■	■	■
Fluoro / Flourine	■	■	■	■	■	■	■
Formaldeide / Formaldehyde	■	■	■	■	■	■	■
Formiato di metile / Methyl formate	■	■	■	■	■	■	■
Fosfato di ammonio / Ammonium phosphate	■	■	■	■	■	■	■
Fosfato di sodio / Sodium phosphate	■	■	■	■	■	■	■
Freon / Freon	■	■	■	■	■	■	■
Furfurolo / Furfural	■	■	■	■	■	■	■
Gas naturale / Natural gas	■	■	■	■	■	■	■
Gelatina / Gelatine	■	■	■	■	■	■	■
Glicerina / Glycerine	■	■	■	■	■	■	■
Glicole etilico / Ethylene glycol	■	■	■	■	■	■	■
Glucosio / Glucose	■	■	■	■	■	■	■
Idrato di sodio / Sodium hydrate	■	■	■	■	■	■	■
Idrocarburi / Hydrocarbons	■	■	■	■	■	■	■
Idrogeno solforato secco / Dry sulphide hydrogen	■	■	■	■	■	■	■
Idrogeno solforato umido / Humid sulphide hydrogen	■	■	■	■	■	■	■
Idrossido di ammonio / Ammonium hydroxide	■	■	■	■	■	■	■
Idrossido di bario / Barium hydroxide	■	■	■	■	■	■	■
Idrossido di calcio / Calcium hydroxide	■	■	■	■	■	■	■
Idrossido di magnesio / Magnesium hydroxide	■	■	■	■	■	■	■
Idrossido di potassio / Potassium hydroxide	■	■	■	■	■	■	■
Idrossido di sodio / Sodium hydroxide	■	■	■	■	■	■	■
Iodoformio / Iodoform	■	■	■	■	■	■	■
Ioduro di potassio / Potassium iodide	■	■	■	■	■	■	■
Ipoclorito di calcio / Calcium hypochlorite	■	■	■	■	■	■	■
Ipoclorito di sodio / Sodium hypochlorite	■	■	■	■	■	■	■
Iposolfato di sodio / Sodium hyposulphite	■	■	■	■	■	■	■
Isottano / Isoctane	■	■	■	■	■	■	■
Latte / Milk	■	■	■	■	■	■	■
Melassa / Molasses	■	■	■	■	■	■	■
Mercurio / Mercury	■	■	■	■	■	■	■
Metano / Methyl alcohol	■	■	■	■	■	■	■
Metalsilicato di sodio / Sodium metalsilicate	■	■	■	■	■	■	■
Monofosfato di ammonio / Ammonium monophosphate	■	■	■	■	■	■	■
Nafta / Naphta	■	■	■	■	■	■	■
Naftalina / Naphtaline	■	■	■	■	■	■	■
Nitrato di ammonio / Ammonium nitrate	■	■	■	■	■	■	■
Nitrato di argento / Silver nitrate	■	■	■	■	■	■	■
Nitrato di nichel / Nickel nitrate	■	■	■	■	■	■	■
Nitrato di rame / Copper nitrate	■	■	■	■	■	■	■
Nitrato di sodio / Sodium nitrate	■	■	■	■	■	■	■
Nitrobenzene / Nitrobenzene	■	■	■	■	■	■	■
Oleum / Oleum	■	■	■	■	■	■	■
Olio combustibile / Fuel oil	■	■	■	■	■	■	■

**LEGENDA**  
 ■ = OTTIMO / OPTIMUM  
 ■ = BUONO / GOOD  
 ■ = MEDIOCRE / MEDIUM  
 ■ = SCONSIGLIATO / UNADVISED  
 ■ = NON SPERIMENTATO / UNTESTED

SOSTANZA / CHEMICAL	OTTONE / BRASS	PTE	POM	FKM	NBR	ACCIAIO AL CARBONIO CARBON STEEL	ACCIAIO INOX AISI 316L STAINLESS STEEL AISI 316L
Olio d'oliva / Olive oil	■	■	■	■	■	■	■
Olio di cocco / Coconut oil	■	■	■	■	■	■	■
Olio di colza / Colza oil	■	■	■	■	■	■	■
Olio di creosoto / Creosote oil	■	■	■	■	■	■	■
Olio di lino / Linseed oil	■	■	■	■	■	■	■
Olio di palma / Palm oil	■	■</					

**PREZZI**

I prezzi di questo listino sono da considerarsi non impegnativi senza nostra conferma scritta.

**ORDINAZIONI**

Gli ordini sono da ritenersi vincolanti solo se confermati da Airaga Rubinetterie S.p.A.

**SPEDIZIONI**

La merce viaggia a rischio e pericolo del destinatario in quanto essa si intende venduta in stabilimento, salvo diversa indicazione scritta. La merce non è coperta da assicurazione per danni o avarie nel trasporto, né da alcuna assicurazione se non a seguito di formale richiesta del committente, che si fa carico delle relative spese.

È obbligo del committente verificare la merce all'arrivo. Non si accettano reclami trascorsi otto giorni dall'arrivo a destino della merce. Per spedizioni ex-works, l'onere e la responsabilità di reclami o azioni contro il vettore sono a carico del committente.

**IMBALLO**

L'imballo standard è compreso nei prezzi di listino. Condizioni per imballi speciali sono da concordare.

**TERMINE DI CONSEGNA**

I tempi di consegna sono calcolati a partire dal giorno di ricevimento dell'ordine e non tengono conto dei giorni necessari al trasporto. Il ritardo nella consegna non dà mai al committente diritto di compenso o indennizzo.

**COLLAUDO**

Tutti i nostri articoli sono collaudati prima della spedizione secondo un Piano di Collaudo definito. Piani di Collaudo diversi dagli standard normalmente utilizzati, possono essere adottati previo accordo scritto fra Airaga Rubinetterie S.p.A. e il committente. Gli oneri relativi sono a carico del committente, così come il rilascio di ogni Attestato di Qualità.

**RECLAMI**

Eventuali reclami devono essere notificati per iscritto al Servizio Qualità di Airaga Rubinetterie S.p.A. entro otto giorni dal ricevimento della merce, precisando il tipo di difetto riscontrato. Airaga Rubinetterie S.p.A. si riserva la facoltà di accettare il reclamo. La garanzia rimane limitata alla riparazione o sostituzione delle parti difettose entro tre mesi dalla data di fattura senza responsabilità per danni provocati a persone o cose, in quanto l'oggetto delle nostre vendite è destinato a personale abilitato all'installazione e, di conseguenza, a conoscenza dei rischi. Ogni reclamo non altera le condizioni di pagamento stabilite e non può essere preso in considerazione se non sono state rispettate le clausole economiche pattuite. Non possono essere presi in considerazione reclami nel caso in cui il prodotto sia stato utilizzato impropriamente e mostri segni di manomissione o sollecitazione inadeguata. La richiesta di autorizzazione al reso deve sempre fare riferimento al nostro codice articolo, misura, quantità, descrizione dell'anomalia e alla relativa fattura di vendita.

**RITARDI DI CONSEGNA**

I termini di esecuzione indicati nelle nostre conferme d'ordine sono puramente indicativi e non vincolanti. Incendi, inondazioni, scioperi ed altre cause di forza maggiore, sospendono di diritto detti termini.

**PAGAMENTI**

Le condizioni di pagamento sono quelle indicate in fattura e sono vincolanti. Trascorsi i termini convenuti Airaga Rubinetterie S.p.A. si riterrà autorizzata ad addebitare gli interessi commerciali così come a sospendere senza alcun preavviso ogni fornitura in corso.

**FORO**

Per qualsiasi controversia derivante da nostra vendita, il contratto sarà disciplinato dalla Legge Italiana, e la competenza sarà unicamente del Foro di Novara.

Ci riserviamo il diritto di modificare i nostri prodotti, di apportare miglioramenti tecnici e di svilupparli ulteriormente. Tutte le illustrazioni, i dati numerici, ecc. non sono impegnativi.

**PRICES**

This price list is not binding without a written confirmation by Airaga Rubinetterie S.p.A.

**ORDERS**

The orders are to be considered binding only if confirmed by Airaga Rubinetterie S.p.A.

**DELIVERIES**

The goods travel at the commissioner's own risk, unless otherwise specified. The goods are not covered by any insurance for damages during the transportation, except following to the commissioner's formal request and at his expense. The commissioner must check the goods at the arrival. Claims are not accepted after eight days from the receipt of the goods. In case of ex-works dispatch, the commissioner will be charged and considered responsible for any claims or actions against the carrier.

**PACKAGING**

Standard packaging is included in the price. Conditions for special packaging are to be agreed.

**DELIVERY TERM**

Delivery terms are intended when the order is received and the necessary days for transportation are not involved. Delivery delays never give to the commissioner the right to ask for compensations.

**TEST**

All our items are tested before the shipment, according to a defined Testing Plan. Testing plans that differ from the standards could be adopted only by agreement between Airaga Rubinetterie S.p.A. and the commissioner, who will take in charge additional expenses. Any requested issue of Quality Certificate will be charged to the commissioner.

**CLAIMS**

Claims must be notified in writing to the Quality Service Department of Airaga Rubinetterie S.p.A. within eight days from the receipt of the goods, specifying the kind of defect found. Airaga Rubinetterie S.p.A. reserves the right to accept the claim.

The guarantee concerns only repairing or replacement of faulty parts by three months from the invoice date, without any responsibility for damages to persons or things, since our items are meant to be dispatched to qualified installers.

Each claim does not modify the stated conditions of payment and it could not be taken into consideration if the agreed sale terms have not been respected. Claims are not valid if the customer has improperly used the goods and if they show signs of tampering or damages.

The request for authorization to return goods must make reference to our article code, size, quantity, defect description and our invoice.

**DELIVERY DELAYS**

The delivery terms stated in our order confirmations are approximate and not binding. Fires, floods, strikes and uncontrolled circumstances, suspend by right the previous terms.

**PAYMENTS**

Payment conditions are the ones stated in the invoice and they are binding. Once terms of payment have expired, Airaga Rubinetterie S.p.A. will be authorized to charge the commercial interests, as well as suspending each supply in progress without any notice.

**COURT**

In case of controversy about our sale, the only competence of the Court in Novara is recognised.

We reserve the right to modify our products, to make improvements and to develop them further. All the pictures, figures etc. are not binding.



All rights reserved.  
REV 00 – July 2020





**AIRAGA RUBINETTERIE S.p.A.**

Via per Briga, 42  
28024 Gozzano (NO) Italia  
Tel. +39 0322/913298  
Fax +39 0322/912800  
info@airaga.com  
www.airaga.com