

ART. 952-D

VALVOLA A SFERA A PASSAGGIO STANDARD ATTACCHI
F.F. CON MANIGLIA A FARFALLA ROSSA

BALL VALVE STANDARD BORE F.F. WITH RED
BUTTERFLY HANDLE

compactvalve 



IMPIEGHI - USES

Airaga Rubinetterie S.P.A produce e collauda le valvole a sfera art.952-D adottando un sistema di qualità secondo le norme UNI EN ISO 9001:2015. Vengono utilizzate principalmente in impianti idraulici domestici e commerciali, impianti di riscaldamento, idrici, igienico - sanitari, servizi di acqua calda e fredda generalmente con ogni fluido compatibile non corrosivo ed in assenza di vapore.

Airaga Rubinetterie Spa produces and tests ball valves range 952-D according to a quality system UNI EN ISO 9001:2015. They are mainly used in: commercial and domestic hydraulic plants, heating systems, sanitary facilities, cold and hot water plants generally with every compatible non corrosive fluids in absence of steam.

MATERIALI E CARATTERISTICHE – MATERIALS AND FEATURES

Corpo e maniccotto: stampati a caldo da barra EN12165 CW617N, nichelati.
Premistoppa e asta di comando: lavorati da barra EN12164 CW617N, nichelati.
Sfera: stampata da barra EN 12165 CW617N, diamantata e cromata a spessore.
Anellino anti-frizione: lavorato da barra EN12164 CW617N.
Guarnizioni di tenuta sfera: P.T.F.E.
Guarnizione asta: P.T.F.E.
Farfalla di manovra: pressofuse in lega di alluminio UNI EN 1706 sabbiata e rivestite con vernici epossidiche.
Dado: UNI 5589-65 - acciaio zincato.
Attacchi filettati: filettature UNI ISO 228/1 (Cilindrica).
Sigillante per filettature: adesivo anaerobico tipo "Loctite".
Trattamento esterno valvola: superficie nichelata brillante.

Body and sleeve: hot moulded from EN12165 CW617N bar, nickel plated.

Gland and stem: worked from EN12164 CW617N bar, nickel plated.

Ball: hot moulded from EN12165 CW617N bar, diamond and chrome plated.

Antifriction ring: worked from EN12164 CW617N bar.

Ball gaskets: P.T.F.E.

Stem gasket: P.T.F.E.

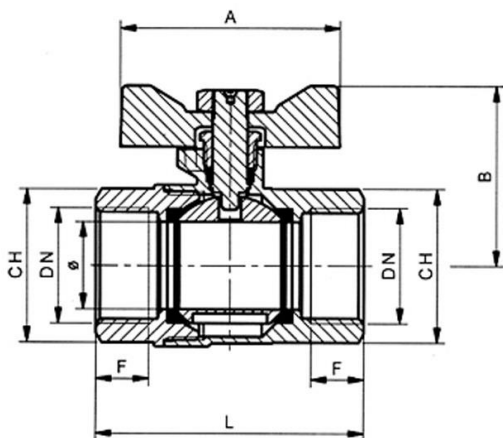
Butterfly handle: die cast in aluminium alloy UNI EN 1706, sandblasted and coated with epoxidic paints.

Nut: UNI 5589-65 - galvanized steel.

Threaded connections: UNI ISO 228/1 (Cylindric)

Seal for threads: "Loctite" type anaerobic adhesive.

External treatment: brilliant nickel plated surface



CONDIZIONI DI ESERCIZIO – WORKING CONDITIONS

Temperatura di esercizio: limite di servizio da -20 °C a +120 °C.

Working temperature: service limit from -20 °C to +120 °C.

Pressione massima di esercizio | Maximum working pressure

DN	PN
1/2"-3/4" - 1"	30

ART.	0952/04D	0952/05D	0952/06D
DN e pass. mm	1/2" (13.5)	3/4" (18)	1" (23.5)
L	47	56	64
B	36,5	39,5	52,5
F	10	10	12
CH	25	31	38
A	50	50	60
Peso (Weight) g.	145	210	355