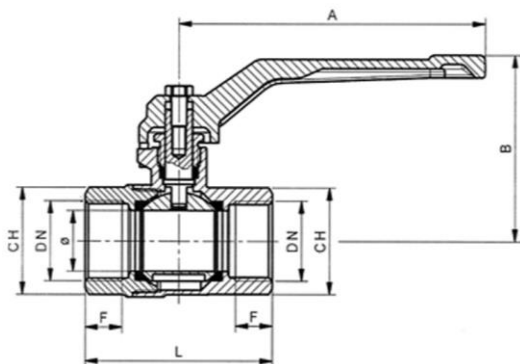
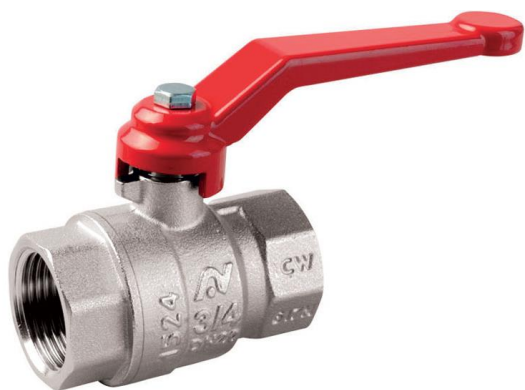


ART. 951

VALVOLA A SFERA A PASSAGGIO STANDARD ATTACCHI
F.F. CON MANIGLIA A LEVA ALLUMINIO ROSSA

BALL VALVE STANDARD BORE F.F. WITH RED
ALLUMINIUM LEVER HANDLE

compactvalve 



IMPIEGHI - USES

Airaga Rubinetterie S.P.A produce e collauda le valvole a sfera art.951 adottando un sistema di qualità secondo le norme UNI EN ISO 9001:2015. Vengono utilizzate principalmente in impianti idraulici domestici e commerciali, impianti di riscaldamento, idrici, igienico - sanitari, servizi di acqua calda e fredda generalmente con ogni fluido compatibile non corrosivo ed in assenza di vapore.

Airaga Rubinetterie Spa produces and tests ball valves range 951 according to a quality system UNI EN ISO 9001:2015. They are mainly used in: commercial and domestic hydraulic plants, heating systems, sanitary facilities, cold and hot water plants generally with every compatible non corrosive fluids in absence of steam.

MATERIALI E CARATTERISTICHE – MATERIALS AND FEATURES

Corpo e maniccotto: stampati a caldo da barra EN12165 CW617N, nichelati.
Premistoppa e asta di comando: lavorati da barra EN12164 CW617N, gialli.
Sfera: stampata da barra EN 12165 CW617N, diamantata e cromata a spessore.
Anellino anti-frizione: lavorato da barra EN12164 CW617N.
Guarnizioni di tenuta sfera: P.T.F.E.
Guarnizione asta: P.T.F.E.
Leva di manovra: pressofuse in lega di alluminio UNI EN 1706, sabbiata e rivestite con vernici epossidiche.
Vite: UNI 5739 - acciaio zincato.
Attacchi filettati: filettature UNI ISO 228/1 (Cilindrica).
Sigillante per filettature: adesivo anaerobico tipo "Loctite".
Trattamento esterno valvola: superficie nichelata brillante.

Body and sleeve: hot moulded from EN12165 CW617N bar, nickel plated.
Gland and stem: worked from EN12164 CW617N bar, yellow.
Ball: hot moulded from EN12165 CW617N bar, diamond and chrome plated.
Antifriction ring: worked from EN12164 CW617N bar.
Ball gaskets: P.T.F.E.
Stem gasket: P.T.F.E.
Operating lever: die cast in alluminium alloy UNI EN 1706, sandblasted and coated with epoxidic paints.
Screw: UNI 5739 - galvanized steel.
Threaded connections: UNI ISO 228/1 (Cylindric)
Seal for threads: "Loctite" type anaerobic adhesive.
External treatment: brilliant nickel plated surface

CONDIZIONI DI ESERCIZIO – WORKING CONDITIONS

Temperatura di esercizio: limite di servizio da -20 °C a +120 °C.

Working temperature: service limit from -20 °C to +120 °C.

Pressione massima di esercizio | Maximum working pressure

DN	PN
1/2"-3/4"-1"	30
1" 1/4	25
1" 1/2 - 2"	16

ART.	0951/04	0951/05	0951/06	0951/07	0951/08	0951/09
DN e pass. mm	1/2" (13.5)	3/4" (18)	1" (23.5)	1"1/4 (30)	1"1/2 (37)	2" (47)
L	47	53	64	76	88	103
B	46	46	60,5	69,5	74	101
F	10	10	12	14	16	17
CH	25	31	38	47	54	66
A	87	87	100	130	130	155
Peso (Weight) g.	145	210	365	595	835	1385