

ART. 877

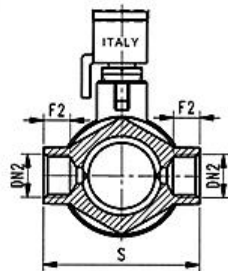
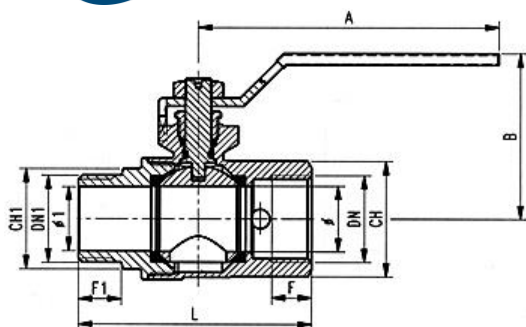
VALVOLA A SFERA ECOLOGICA A PASSAGGIO TOTALE
ATTACCHI M.F. CON TAPPO E RUBINETTO DI SCARICO,
MANIGLIA A LEVA VERDE

ECOLOGICAL BALL VALVE FULL BORE M.F. WITH PLUG
AND DRAIN COCK, GREEN LEVER HANDLE

dreamvalve 



CERTIFICAZIONI - CERTIFICATIONS



IMPIEGHI - USES

Airaga Rubinetterie S.P.A produce e collauda le valvole a sfera art. 877 adottando un sistema di qualità secondo le norme UNI EN ISO 9001:2015. Vengono utilizzate principalmente in impianti idraulici domestici e commerciali, applicazioni industriali, impianti di riscaldamento, condizionamento, generalmente con ogni fluido compatibile non corrosivo. Il presente articolo è certificato ACS, idoneo per il contatto con l'acqua utilizzata per il consumo umano.

Airaga Rubinetterie spa produces and tests ball valves range 877 according to a quality system UNI EN ISO 9001:2015. They are mainly used in private and public plumbing systems, industrial applications, heating, air-conditioning, in general with every non-corrosive fluids. This item is ACS certified, suitable for drinking water.

MATERIALI E CARATTERISTICHE – MATERIALS AND FEATURES

Corpo e maniccotto: stampati a caldo da barra EN12165 CW617N, gialli internamente/nichelati esternamente.
Premistoppa e asta di comando: lavorati da barra EN12164 CW617N.
Sfera: stampata da barra EN12165 CW617N, diamantata e cromata a spessore.
Guarnizioni di tenuta sfera: P.T.F.E.
Guarnizioni asta: P.T.F.E. e O-Ring EPDM Perossido.
Guarnizione rubinetto: NBR.
Rubinetto di scarico: stampato da barra EN12165 CW617N, nichelato.
Tappo: lavorato da barra EN12164 CW617N, nichelato.
Guarnizione tappo: fibra.
Leva di manovra: acciaio DD11 EN10111, zincata e rivestita PVC con trattamento GEOMET 321.
Dado: UNI 5589-65 - trattamento GEOMET 321.
Attacchi filettati: filettature UNI ISO 228/1 (Cilindrica).
Sigillante per filettature: adesivo anaerobico tipo "Loctite".
Trattamento esterno valvola: superficie nichelata brillante.

Body and sleeve: hot moulded from EN12165 CW617N bar, internal yellow/external nickel plated.
Gland and stem: worked from EN12164 CW617N bar.
Ball: moulded from EN12165 CW617N bar, diamond and chrome plated.
Ball gaskets: P.T.F.E.
Stem gaskets: P.T.F.E. and O-Ring EPDM Peroxide.
Drain cock gasket: NBR.
Drain cock: hot moulded from EN12165 CW617N bar, nickel plated.
Plug: worked from EN12164 CW617N bar, nickel plated.
Plug gasket: fiber.
Operating lever: steel DD11 EN10111, GEOMET 321 and coated with PVC.
Nut: UNI 5589-65, GEOMET 321 finished.
Threaded connections: UNI ISO 228/1 (Cilindric)
Seal for threads: "Loctite" type anaerobic adhesive.
External treatment: brilliant nickel surface.

CONDIZIONI DI ESERCIZIO – WORKING CONDITIONS

Temperatura di esercizio: limite di servizio da -5 °C a +90 °C. (110°C per 1 ora max)
Working temperature: service limit from -5 °C to +90 °C. (110°C for 1 hour max)
Pressione massima di esercizio | Maximum working pressure

DN	PN
1/2"	50
3/4" - 1"	25

ART.	0877/04A	0877/05A	0877/06A
DN e pass. mm	1/2" (15)	3/4" (20)	1" (25)
DN1	1/4"	1/4"	1/4"
L	60	70	81,5
B	46,5	50	62,5
F	10,5	12	13,5
F1	11	13	15
F2	8	8	8
CH	25	31	38
CH1	22	27	34
S	41	47	52
A	90	90	115
Peso (Weight) g.	225	345	490

* Airaga Rubinetterie S.p.A. si riserva il diritto di apportare qualsiasi modifica di forma, dimensione e materiale sui propri prodotti in qualsiasi momento e senza preavviso.

Questa comunicazione ha valore puramente indicativo, si raccomanda l'utilizzatore di seguire le normative e le norme di buona tecnica esistenti.

* Airaga Rubinetterie S.p.A. has the right to make any change in shape, size and material on its products at any time and without notice.

This communication is purely indicative, we recommend the user to follow the existing regulations and standards of good practice.