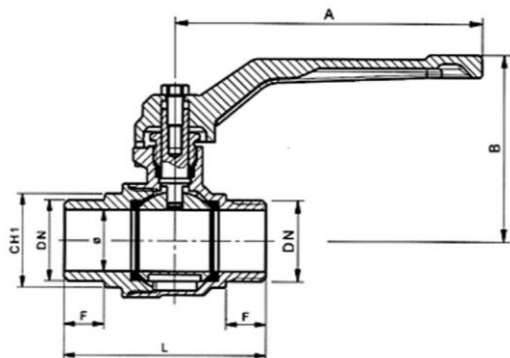


ART. 854

VALVOLA A SFERA UNIVERSALE A PASSAGGIO TOTALE
ATTACCHI M.M. CON MANIGLIA A LEVA ALLUMINIO ROSSA

UNIVERSAL BALL VALVE FULL BORE M.M. WITH RED
ALLUMINIUM LEVER HANDLE

dreamvalve 



IMPIEGHI - USES

Airaga Rubinetterie S.P.A produce e collauda le valvole a sfera art.854 adottando un sistema di qualità secondo le norme UNI EN ISO 9001:2015. Vengono utilizzate principalmente in impianti idraulici domestici e commerciali, impianti di riscaldamento, idrici, igienico - sanitari, servizi di acqua calda e fredda generalmente con ogni fluido compatibile non corrosivo ed in assenza di vapore.

Airaga Rubinetterie Spa produces and tests ball valves range 854 according to a quality system UNI EN ISO 9001:2015. They are mainly used in: commercial and domestic hydraulic plants, heating systems, sanitary facilities, cold and hot water plants generally with every compatible non corrosive fluids in absence of steam.

MATERIALI E CARATTERISTICHE – MATERIALS AND FEATURES

Corpo e maniccotto: stampati a caldo da barra EN12165 CW617N, nichelati.
Premistoppa e asta di comando: lavorati da barra EN12164 CW617N.
Sfera: 3/8" tornita da barra EN12164 CW617N, dal 1/2" al 2" stampata da barra EN 12165 CW617N, diamantata e cromata a spessore.
Anellino anti-frizione: lavorato da barra EN12164 CW617N.
Guarnizioni di tenuta sfera: P.T.F.E.
Guarnizione asta: P.T.F.E.
Leva di manovra: pressofuse o fuse in lega di alluminio UNI 5076-74 sabbiato e rivestite con vernici epossidiche.
Vite: UNI 5739 - acciaio zincato.
Attacchi filettati: filettature UNI ISO 228/1 (Cilindrica).
Sigillante per filettature: adesivo anaerobico tipo "Loctite".
Trattamento esterno valvola: superficie nichelata brillante.
(*) sulle misure 11/4", 11/2" e 2" tenuta O-RING (EPDM)+PTFE sull'asta.

Body and sleeve: hot moulded from EN12165 CW617N bar, nickel plated.
Gland and stem: worked from EN12164 CW617N bar.
Ball: 3/8" turned from EN12164 CW617N bar, from 1/2" to 2" hot moulded from EN12165 CW617N bar, diamond and chrome plated.
Antifriction ring: worked from EN12164 CW617N bar.
Ball gaskets: P.T.F.E.
Stem gasket: P.T.F.E.
Operating lever: die cast or melted in aluminium alloy UNI 5076-74, sandblasted and coated with epoxidic paints.
Screw: UNI 5739 - galvanized steel.
Threaded connections: UNI ISO 228/1 (Cylindric).
Seal for threads: "Loctite" type anaerobic adhesive.
External treatment : brilliant nickel plated surface.
(*) for sizes 11/4", 11/2" and 2" O-RING (EPDM)+PTFE on the stem.

CONDIZIONI DI ESERCIZIO – WORKING CONDITIONS

Temperatura di esercizio: limite di servizio da -20 °C a +120 °C.

Working temperature: service limit from -20 °C to +120 °C.

Pressione massima di esercizio | Maximum working pressure

DN	PN
3/8"	40
1/2"	50
3/4" - 1"	40
1" 1/4	25
1" 1/2 - 2"	16

ART.	0854/03	0854/04	0854/05	0854/06	0854/07	0854/08	0854/09
DN e pass. mm	3/8" (10)	1/2" (15)	3/4" (20)	1" (25)	1"1/4 (32)	1"1/2(40)	2" (50)
L	48,5	55,5	66,5	78	91	102	119
B	44	46,5	61	64	79	85	106
F	8,5	10,5	12	13,5	15,5	15,5	19
F1	10,5	11	13	15	16	17	18
CH	20	25	31	38	47	54	66
CH1	17	22	27	34	42	48	60
A	87	87	100	100	130	130	155
Peso (Weight) g.	120	175	300	450	770	1000	1590