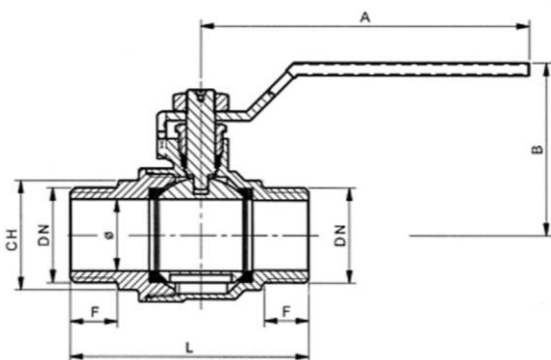


ART. 853

VALVOLA A SFERA UNIVERSALE A PASSAGGIO TOTALE
ATTACCHI M.M. CON MANIGLIA A LEVA ROSSA

UNIVERSAL BALL VALVE FULL BORE M.M. WITH RED
LEVER HANDLE

dreamvalve



IMPIEGHI - USES

Airaga Rubinetterie S.P.A produce e collauda le valvole a sfera art.853 adottando un sistema di qualità secondo le norme UNI EN ISO 9001:2015. Vengono utilizzate principalmente in impianti idraulici domestici e commerciali, impianti di riscaldamento, idrici, igienico - sanitari, servizi di acqua calda e fredda generalmente con ogni fluido compatibile non corrosivo ed in assenza di vapore.

Airaga Rubinetterie Spa produces and tests ball valves range 853 according to a quality system UNI EN ISO 9001:2015. They are mainly used in: commercial and domestic hydraulic plants, heating systems, sanitary facilities, cold and hot water plants generally with every compatible non corrosive fluids in absence of steam.

MATERIALI E CARATTERISTICHE – MATERIALS AND FEATURES

Corpo e maniccotto: stampati a caldo da barra EN12165 CW617N, nichelati.
Premistoppa e asta di comando: lavorati da barra EN12164 CW614N, nichelati.
Sfera: 3/8" tornita da barra EN12164 CW614N, dal 1/2" al 1"1/4 stampata da barra EN 12165 CW617N, 1"1/2 e 2" fusa EN1982, diamantata e cromata a spessore.
Anellino anti-frizione: lavorato da barra EN12164 CW614N.
Guarnizioni di tenuta sfera: P.T.F.E.
Guarnizione asta: P.T.F.E.
Leva di manovra: acciaio DD11 EN10111, zincata e rivestita PVC.
Dado: UNI 5739 - acciaio zincato.
Attacchi filettati: filettature UNI ISO 228/1 (Cilindrica).
Sigillante per filettature: adesivo anaerobico tipo "Loctite".
Trattamento esterno valvola: superficie nichelata brillante.

*Body and sleeve: hot moulded from EN12165 CW617N bar, nickel plated.
Gland and stem: worked from EN12164 CW614N bar, nickel plated.
Ball: 3/8" turned from EN12164 CW614N bar, from 1/2" to 1"1/4 hot moulded from EN12165 CW617N bar, 1"1/2 and 2" melted from EN1982 brass, diamond and chrome plated.
Antifriction ring: worked from EN12164 CW614N bar.
Ball gaskets: P.T.F.E.
Stem gasket: P.T.F.E.
Operating lever: steel DD11 EN10111, galvanized and coated with PVC.
Nut: UNI 5739 - galvanized steel.
Threaded connections: UNI ISO 228/1 (Cylindric).
Seal for threads: "Loctite" type anaerobic adhesive.
External treatment : brilliant nickel plated surface.*

CONDIZIONI DI ESERCIZIO – WORKING CONDITIONS

Temperatura di esercizio: limite di servizio da -20 °C a +120 °C.

Working temperature: service limit from -20 °C to +120 °C.

Pressione massima di esercizio | Maximum working pressure

DN	PN
1/2"	50
3/8" - 3/4" - 1"	40
1"1/4	25
1"1/2 - 2"	16

ART.	0853/03	0853/04	0853/05	0853/06	0853/07	0853/08	0853/09
DN e pass. mm	3/8" (10)	1/2" (15)	3/4" (20)	1" (25)	1"1/4 (32)	1"1/2 (40)	2" (50)
L	48,5	55	66	77,5	89	102	116,5
B	44	46,5	50	62,5	72	78	91,5
F	10,5	11	13	15	16	17	18
CH	17	22	27	34	42	48	60
A	80	90	90	115	130	130	150
Peso (Weight) g.	115	185	270	480	850	1030	1650