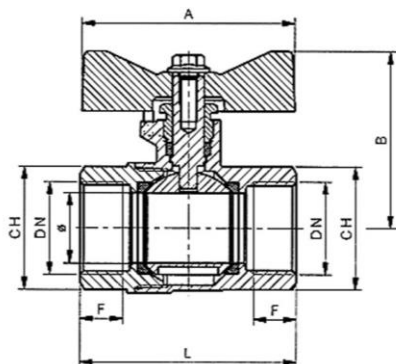


## ART. 852

VALVOLA A SFERA UNIVERSALE A PASSAGGIO TOTALE  
ATTACCHI F.F. CON MANIGLIA A FARFALLA ROSSA

UNIVERSAL BALL VALVE FULL BORE F.F. WITH RED  
BUTTERFLY HANDLE

dreamvalve 



### IMPIEGHI - USES

Airaga Rubinetterie S.P.A produce e collauda le valvole a sfera art.852 adottando un sistema di qualità secondo le norme UNI EN ISO 9001:2015. Vengono utilizzate principalmente in impianti idraulici domestici e commerciali, impianti di riscaldamento, idrici, igienico - sanitari, servizi di acqua calda e fredda generalmente con ogni fluido compatibile non corrosivo ed in assenza di vapore.

*Airaga Rubinetterie Spa produces and tests ball valves range 852 according to a quality system UNI EN ISO 9001:2015. They are mainly used in: commercial and domestic hydraulic plants, heating systems, sanitary facilities, cold and hot water plants generally with every compatible non corrosive fluids in absence of steam.*

### MATERIALI E CARATTERISTICHE – MATERIALS AND FEATURES

**Corpo e maniccotto:** stampati a caldo da barra EN12165 CW617N, nichelati.  
**Premistoppa e asta di comando:** lavorati da barra EN12164 CW617N.  
**Sfera:** 1/4" e 3/8" tornita da barra EN12164 CW617N, dal 1/2" al 1" stampata da barra EN 12165 CW617N, diamantata e cromata a spessore.  
**Anellino anti-frizione:** lavorato da barra EN12164 CW617N.  
**Guarnizioni di tenuta sfera:** P.T.F.E.  
**Guarnizione asta:** P.T.F.E.  
**Farfalla di manovra:** pressofuse o fuse in lega di alluminio UNI EN 1706 sabbiata e rivestite con vernici epossidiche.  
**Vite:** UNI 5739 - acciaio zincato.  
**Attacchi filettati:** filettature UNI ISO 228/1 (Cilindrica).  
**Sigillante per filettature:** adesivo anaerobico tipo "Loctite".  
**Trattamento esterno valvola:** superficie nichelata brillante.

*Body and sleeve: hot moulded from EN12165 CW617N bar, nickel plated.*  
*Gland and stem: worked from EN12164 CW617N bar.*  
*Ball: 1/4" and 3/8" turned from EN12164 CW617N bar, from 1/2" to 1" hot moulded from EN12165 CW617N bar, diamond and chrome plated.*  
*Antifriction ring: worked from EN12164 CW617N bar.*  
*Ball gaskets: P.T.F.E.*  
*Stem gasket: P.T.F.E.*  
*Butterfly handle: die cast or melted in aluminium alloy UNI EN 1706, sandblasted and coated with epoxidic paints.*  
*Screw: UNI 5739 - galvanized steel.*  
*Threaded connections: UNI ISO 228/1 (Cylindric).*  
*Seal for threads: "Loctite" type anaerobic adhesive.*  
*External treatment : brilliant nickel plated surface.*

### CONDIZIONI DI ESERCIZIO – WORKING CONDITIONS

**Temperatura di esercizio:** limite di servizio da -20 °C a +120 °C.

**Working temperature:** service limit from -20 °C to +120 °C.

**Pressione massima di esercizio | Maximum working pressure**

DN	PN
1/4" - 3/8"	40
1/2"	50
3/4" - 1"	40

ART.	0852/02	0852/03	0852/04	0852/05	0852/06
DN e pass. mm	1/4" (10)	3/8" (10)	1/2" (15)	3/4" (20)	1" (25)
L	41,5	41,5	50,5	61	71
B	35,5	35,5	38	50	53
F	8,5	8,5	10,5	12	13,5
CH	20	20	25	31	38
A	50	50	50	60	60
Peso (Weight) g.	110	100	165	285	445