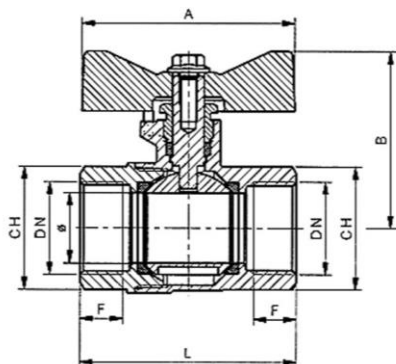


## ART. 852

VALVOLA A SFERA UNIVERSALE A PASSAGGIO TOTALE  
ATTACCHI F.F. CON MANIGLIA A FARFALLA ROSSA

UNIVERSAL BALL VALVE FULL BORE F.F. WITH RED  
BUTTERFLY HANDLE

dreamvalve 



### IMPIEGHI - USES

Airaga Rubinetterie S.P.A produce e collauda le valvole a sfera art.852 adottando un sistema di qualità secondo le norme UNI EN ISO 9001:2015. Vengono utilizzate principalmente in impianti idraulici domestici e commerciali, impianti di riscaldamento, idrici, igienico - sanitari, servizi di acqua calda e fredda generalmente con ogni fluido compatibile non corrosivo ed in assenza di vapore.

*Airaga Rubinetterie Spa produces and tests ball valves range 852 according to a quality system UNI EN ISO 9001:2015. They are mainly used in: commercial and domestic hydraulic plants, heating systems, sanitary facilities, cold and hot water plants generally with every compatible non corrosive fluids in absence of steam.*

### MATERIALI E CARATTERISTICHE – MATERIALS AND FEATURES

**Corpo e maniccotto:** stampati a caldo da barra EN12165 CW617N, nichelati.  
**Premistoppa e asta di comando:** lavorati da barra EN12164 CW617N.  
**Sfera:** 1/4" e 3/8" tornita da barra EN12164 CW617N, dal 1/2" al 1" stampata da barra EN 12165 CW617N, diamantata e cromata a spessore.  
**Anellino anti-frizione:** lavorato da barra EN12164 CW617N.  
**Guarnizioni di tenuta sfera:** P.T.F.E.  
**Guarnizione asta:** P.T.F.E.  
**Farfalla di manovra:** pressofuse o fuse in lega di alluminio UNI EN 1706 sabbiata e rivestite con vernici epossidiche.  
**Vite:** UNI 5739 - acciaio zincato.  
**Attacchi filettati:** filettature UNI ISO 228/1 (Cilindrica).  
**Sigillante per filettature:** adesivo anaerobico tipo "Loctite".  
**Trattamento esterno valvola:** superficie nichelata brillante.

**Body and sleeve:** hot moulded from EN12165 CW617N bar, nickel plated.  
**Gland and stem:** worked from EN12164 CW617N bar.  
**Ball:** 1/4" and 3/8" turned from EN12164 CW617N bar, from 1/2" to 1" hot moulded from EN12165 CW617N bar, diamond and chrome plated.  
**Antifriction ring:** worked from EN12164 CW617N bar.  
**Ball gaskets:** P.T.F.E.  
**Stem gasket:** P.T.F.E.  
**Butterfly handle:** die cast or melted in aluminium alloy UNI EN 1706, sandblasted and coated with epoxidic paints.  
**Screw:** UNI 5739 - galvanized steel.  
**Threaded connections:** UNI ISO 228/1 (Cylindric).  
**Seal for threads:** "Loctite" type anaerobic adhesive.  
**External treatment:** brilliant nickel plated surface.

### CONDIZIONI DI ESERCIZIO – WORKING CONDITIONS

**Temperatura di esercizio:** limite di servizio da -20 °C a +120 °C.

**Working temperature:** service limit from -20 °C to +120 °C.

**Pressione massima di esercizio | Maximum working pressure**

| DN          | PN |
|-------------|----|
| 1/4" - 3/8" | 40 |
| 1/2"        | 50 |
| 3/4" - 1"   | 40 |

| ART.             | 0852/02   | 0852/03   | 0852/04   | 0852/05   | 0852/06 |
|------------------|-----------|-----------|-----------|-----------|---------|
| DN e pass. mm    | 1/4" (10) | 3/8" (10) | 1/2" (15) | 3/4" (20) | 1" (25) |
| L                | 41,5      | 41,5      | 50,5      | 61        | 71      |
| B                | 35,5      | 35,5      | 38        | 50        | 53      |
| F                | 8,5       | 8,5       | 10,5      | 12        | 13,5    |
| CH               | 20        | 20        | 25        | 31        | 38      |
| A                | 50        | 50        | 50        | 60        | 60      |
| Peso (Weight) g. | 110       | 100       | 165       | 285       | 445     |