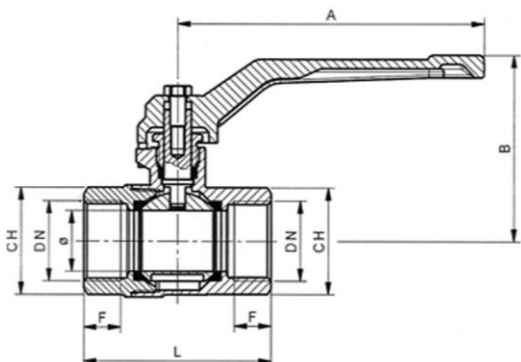


# ART. 851

VALVOLA A SFERA UNIVERSALE A PASSAGGIO TOTALE  
ATTACCHI F.F. CON MANIGLIA A LEVA ALLUMINIO ROSSA

UNIVERSAL BALL VALVE FULL BORE F.F. WITH RED  
ALLUMINIUM LEVER HANDLE



## IMPIEGHI - USES

Airaga Rubinetterie S.P.A produce e collauda le valvole a sfera art.851 adottando un sistema di qualità secondo le norme UNI EN ISO 9001:2015. Vengono utilizzate principalmente in impianti idraulici domestici e commerciali, impianti di riscaldamento, idrici, igienico - sanitari, servizi di acqua calda e fredda generalmente con ogni fluido compatibile non corrosivo ed in assenza di vapore.

*Airaga Rubinetterie Spa produces and tests ball valves range 851 according to a quality system UNI EN ISO 9001:2015. They are mainly used in: commercial and domestic hydraulic plants, heating systems, sanitary facilities, cold and hot water plants generally with every compatible non corrosive fluids in absence of steam.*

## MATERIALI E CARATTERISTICHE – MATERIALS AND FEATURES

**Corpo e maniccotto:** stampati a caldo da barra EN12165 CW617N, nichelati.

**Premistoppa e asta di comando:** lavorati da barra EN12164 CW617N.

**Sfera:** 1/4" e 3/8" tornita da barra EN12164 CW617N, dal 1/2" al 2" stampata da barra EN12165 CW617N, dal 2"1/2 al 4" fusa in ottone EN1982, diamantata e cromata a spessore.

**Anellino anti-frizione:** lavorato da barra EN12164 CW617N.

**Guarnizioni di tenuta sfera:** P.T.F.E.

**Guarnizione asta:** P.T.F.E.

**Leva di manovra:** pressofuse o fuse in lega di alluminio UNI 1706 sabbiate e rivestite con vernici epossidiche.

**Vite:** UNI 5739 - acciaio zincato.

**Attacchi filettati:** filettature UNI ISO 228/1 (Cilindrica).

**Sigillante per filettature:** adesivo anaerobico tipo "Loctite".

**Trattamento esterno valvola:** superficie nichelata brillante.

(\*) sulle misure 11/4", 11/2" e 2" tenuta O-RING (EPDM)+PTFE sull'asta.

**Body and sleeve:** hot moulded from EN12165 CW617N bar, nickel plated.

**Gland and stem:** worked from EN12164 CW617N bar.

**Ball:** 1/4" and 3/8" turned from EN12164 CW617N bar, from 1/2" to 2" hot moulded from EN12165 CW617N bar, from 2"1/2 to 4" melted in brass EN1982, diamond and chrome plated.

**Antifriction ring:** worked from EN12164 CW617N bar.

**Ball gaskets:** P.T.F.E.

**Stem gasket:** P.T.F.E.

**Operating lever:** die cast or melted in aluminium alloy UNI 1706, sandblasted and coated with epoxidic paints.

**Screw:** UNI 5739 - galvanized steel.

**Threaded connections:** UNI ISO 228/1 (Cylindric).

**Seal for threads:** "Loctite" type anaerobic adhesive.

**External treatment:** brilliant nickel plated surface.

(\*) for sizes 11/4", 11/2" and 2" O-RING (EPDM)+PTFE on the stem.

## CONDIZIONI DI ESERCIZIO – WORKING CONDITIONS

**Temperatura di esercizio:** limite di servizio da -20 °C a +120 °C.

**Working temperature:** service limit from -20 °C to +120 °C.

**Pressione massima di esercizio | Maximum working pressure**

DN	PN
1/4" - 3/8"	40
1/2"	50
3/4" - 1"	40
1"1/4	25
1"1/2 - 2" - 2"1/2 - 3" - 4"	16

ART.	0851/02	0851/03	0851/04	0851/05	0851/06	0851/07	0851/08	0851/09	0851/10	0851/11	0851/13
<b>DN e pass. mm</b>	1/4" (10)	3/8" (10)	1/2" (15)	3/4" (20)	1" (25)	1"1/4 (32)	1"1/2 (40)	2" (50)	2"1/2 (60)	3" (74)	4" (94)
<b>L</b>	41,5	41,5	50,5	61	71	83,5	93	112	138	161,5	181
<b>B</b>	44	44	46,5	61	64	79	85	106	123,5	136	167
<b>F</b>	8,5	8,5	10,5	12	13,5	15,5	15,5	19	26	27	28
<b>CH</b>	20	20	25	31	38	47	54	66	85	98	123
<b>A</b>	87	87	87	100	100	130	130	155	200	200	320
<b>Peso (Weight) g.</b>	120	110	175	300	460	770	1000	1560	3040	4500	8000

\* Airaga Rubinetterie S.p.A. si riserva il diritto di apportare qualsiasi modifica di forma, dimensione e materiale sui propri prodotti in qualsiasi momento e senza preavviso. Questa comunicazione ha valore puramente indicativo, si raccomanda l'utilizzatore di seguire le normative e le norme di buona tecnica esistenti.

\* Airaga Rubinetterie S.p.A. has the right to make any change in shape, size and material on its products at any time and without notice. This communication is purely indicative, we recommend the user to follow the existing regulations and standards of good practice.