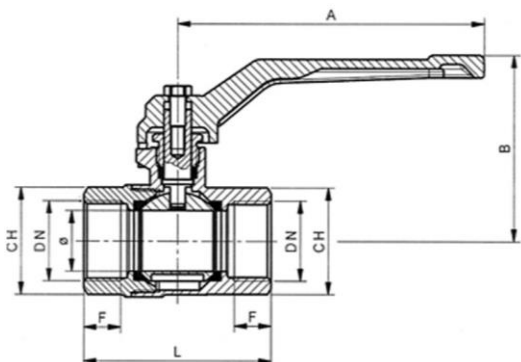


ART. 851

VALVOLA A SFERA UNIVERSALE A PASSAGGIO TOTALE
ATTACCHI F.F. CON MANIGLIA A LEVA ALLUMINIO ROSSA

UNIVERSAL BALL VALVE FULL BORE F.F. WITH RED
ALLUMINIUM LEVER HANDLE

dreamvalve 



IMPIEGHI - USES

Airaga Rubinetterie S.P.A produce e collauda le valvole a sfera art.851 adottando un sistema di qualità secondo le norme UNI EN ISO 9001:2015. Vengono utilizzate principalmente in impianti idraulici domestici e commerciali, impianti di riscaldamento, idrici, igienico - sanitari, servizi di acqua calda e fredda generalmente con ogni fluido compatibile non corrosivo ed in assenza di vapore.

Airaga Rubinetterie Spa produces and tests ball valves range 851 according to a quality system UNI EN ISO 9001:2015. They are mainly used in: commercial and domestic hydraulic plants, heating systems, sanitary facilities, cold and hot water plants generally with every compatible non corrosive fluids in absence of steam.

MATERIALI E CARATTERISTICHE – MATERIALS AND FEATURES

Corpo e maniccotto: stampati a caldo da barra EN12165 CW617N, nichelati.

Premistoppa e asta di comando: lavorati da barra EN12164 CW617N.

Sfera: 1/4" e 3/8" tornita da barra EN12164 CW617N, dal 1/2" al 1"1/4 stampata da barra EN 12165 CW617N, dal 1"1/2 al 4" fusa in ottone EN1982, diamantata e cromata a spessore.

Anellino anti-frizione: lavorato da barra EN12164 CW617N.

Guarnizioni di tenuta sfera: P.T.F.E.

Guarnizione asta: P.T.F.E.

Leva di manovra: pressofuse o fuse in lega di alluminio UNI 1706 sabbiate e rivestite con vernici epossidiche.

Vite: UNI 5739 - acciaio zincato.

Attacchi filettati: filettature UNI ISO 228/1 (Cilindrica).

Sigillante per filettature: adesivo anaerobico tipo "Loctite".

Trattamento esterno valvola: superficie nichelata brillante.

(*) sulle misure 11/4", 11/2" e 2" tenuta O-RING (EPDM)+PTFE sull'asta.

Body and sleeve: hot moulded from EN12165 CW617N bar, nickel plated.

Gland and stem: worked from EN12164 CW617N bar.

Ball: 1/4" and 3/8" turned from EN12164 CW617N bar, from 1/2" to 1"1/4 hot moulded from EN12165 CW617N bar, from 1"1/2 to 4" melted in brass EN1982, diamond and chrome plated.

Antifriction ring: worked from EN12164 CW617N bar.

Ball gaskets: P.T.F.E.

Stem gasket: P.T.F.E.

Operating lever: die cast or melted in aluminium alloy UNI 1706, sandblasted and coated with epoxidic paints.

Screw: UNI 5739 - galvanized steel.

Threaded connections: UNI ISO 228/1 (Cylindric).

Seal for threads: "Loctite" type anaerobic adhesive.

External treatment: brilliant nickel plated surface.

(*) for sizes 11/4", 11/2" and 2" O-RING (EPDM)+PTFE on the stem.

CONDIZIONI DI ESERCIZIO – WORKING CONDITIONS

Temperatura di esercizio: limite di servizio da -20 °C a +120 °C.

Working temperature: service limit from -20 °C to +120 °C.

Pressione massima di esercizio | Maximum working pressure

DN	PN
1/4" - 3/8"	40
1/2"	50
3/4" - 1"	40
1"1/4	25
1"1/2 - 2" - 2"1/2 - 3" - 4"	16

ART.	0851/02	0851/03	0851/04	0851/05	0851/06	0851/07	0851/08	0851/09	0851/10	0851/11	0851/13
DN e pass. mm	1/4" (10)	3/8" (10)	1/2" (15)	3/4" (20)	1" (25)	1"1/4 (32)	1"1/2 (40)	2" (50)	2"1/2 (60)	3" (74)	4" (94)
L	41,5	41,5	50,5	61	71	83,5	93	112	138	161,5	181
B	44	44	46,5	61	64	79	85	106	123,5	136	167
F	8,5	8,5	10,5	12	13,5	15,5	15,5	19	26	27	28
CH	20	20	25	31	38	47	54	66	85	98	123
A	87	87	87	100	100	130	130	155	200	200	320
Peso (Weight) g.	120	110	175	300	460	770	1000	1560	3040	4500	8000