

ART. 780/P

VALVOLA A SFERA A PASSAGGIO RIDOTTO ATTACCHI
F.F. PROLUNGATA CON MANIGLIA A LEVA ROSSA

BALL VALVE REDUCED BORE F.F. WITH EXTENSION
WITH RED HANDLE (SCREWED IRON)

IMPIEGHI - USES

Airaga Rubinetterie S.P.A produce e collauda le valvole a sfera art. 780/P adottando un sistema di qualità secondo le norme UNI EN ISO 9001:2015. Vengono utilizzate principalmente in impianti idraulici domestici e commerciali, applicazioni industriali, impianti di riscaldamento, impianti d'isolamento termico grazie alla prolunga della torretta valvola, generalmente con ogni fluido compatibile non corrosivo, a media ed alta pressione.

Airaga Rubinetterie spa produces and tests ball valves range 780/P according to a quality system UNI EN ISO 9001:2015. They are mainly used in: domestic and commercial hydraulic plants, industrial systems, heating systems, isolation systems thanks to the extension of the valve tower, generally with every other compatible non corrosive fluid, with medium and high pressure.

MATERIALI E CARATTERISTICHE – MATERIALS AND FEATURES

Corpo e manicotto: stampati a caldo da barra EN12165 CW617N, nichelati.
Premistoppa e asta di comando: lavorati da barra EN12164 CW617N.
Sfera: stampata da barra EN 12165 CW617N, diamantata e cromata a spessore.
O-ring asta: NBR.
Guarnizioni di tenuta sfera: P.T.F.E.
Guarnizione asta: P.T.F.E.
Leva di manovra: acciaio DD11 EN10111, zincata e rivestita PVC.
Dado: UNI 5589-65 acciaio zincato.
Attacchi filettati: filettature UNI ISO 228/1 (Cilindrica).
Sigillante per filettature: adesivo anaerobico tipo "Loctite".
Trattamento esterno valvola: superficie nichelata brillante.

*Body and sleeve: hot moulded from EN12165 CW617N bar, nickel plated.
Gland and stem: worked from EN12164 CW617N bar.
Ball: hot moulded from EN12165 CW617N bar, diamond and chrome plated.
O-ring stem: NBR.
Ball gaskets: P.T.F.E.
Stem gasket: P.T.F.E.
Operating lever: steel DD11 EN10111, galvanized and coated with PVC.
Nut: UNI 5589-65 galvanized steel.
Threaded connections: UNI ISO 228/1 (Cylindric)
Seal for threads: "Loctite" type anaerobic adhesive.
External treatment: brilliant, nickel plated surface.*

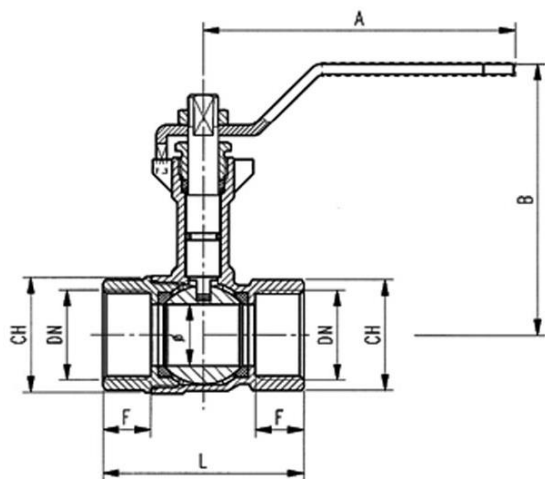
CONDIZIONI DI ESERCIZIO – WORKING CONDITIONS

Temperatura di esercizio: limite di servizio da -10 °C a +100 °C.

Working temperature: service limit from -10 °C to +100 °C.

Pressione massima di esercizio | Maximum working pressure

DN	PN
1/2" - 3/4"	25



ART.	0780/04P	0780/05P
DN e pass. mm	1/2" (13,5)	3/4" (18)
L	49	58
B	76,5	79,5
F	11,5	14
CH	24	30
A	90	90
Peso (Weight) g.	240	315