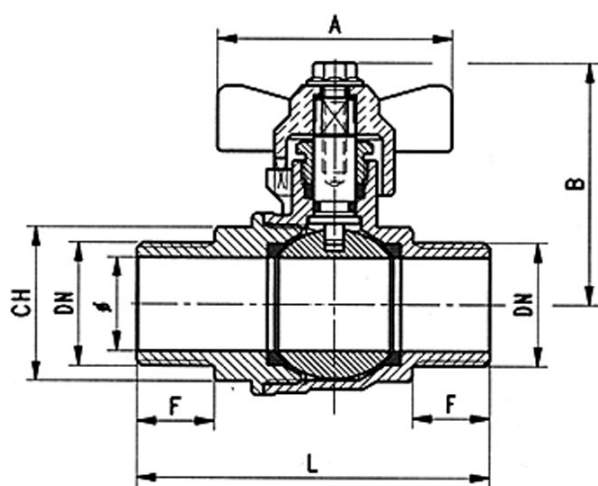


## ART. 677

VALVOLA A SFERA A PASSAGGIO TOTALE ATTACCHI  
M.M. CON MANIGLIA A FARFALLA PER USO OSSIGENO  
FILETTATURA EN10226

BALL VALVE FULL BORE M.M. WITH BUTTERFLY  
HANDLE FOR OXIGEN DISTRIBUTION THREAD EN 10226

heavyvalve



### IMPIEGHI - USES

Airaga Rubinetterie S.P.A produce e collauda le valvole a sfera art. 677 adottando un sistema di qualità secondo le norme UNI EN ISO 9001:2015. Vengono utilizzate principalmente per impianti idraulici domestici e pneumatici, per acqua, per gas, per vapore in particolari condizioni di esercizio, per tenute particolari e per reti di distribuzione ossigeno.

*The Airaga Rubinetterie Spa produces and tests valves ball series 677 in according to a quality system UNI EN ISO 9001:2015. They are used mainly for : hydraulic domestic and pneumatic plants, for water, for gas, for steam in very particular working conditions, for particular seals and for oxigen distribution plants.*

### MATERIALI E CARATTERISTICHE – MATERIALS AND FEATURES

**Corpo e manicotto:** stampati a caldo da barra EN12165 CW617N, nichelati.  
**Premistoppa e asta di comando:** lavorati da barra EN12164 CW617N, sabbatiati.  
**Sfera:** 3/8" tornita da barra EN12164 CW617N, dal 1/2" al 1" stampata da barra EN 12165 CW617N, diamantata e cromata a spessore.  
**O-ring asta:** EPDM 4270 per le misure dal 1/2" al 1".  
**Guarnizioni di tenuta sfera:** P.T.F.E.  
**Guarnizione asta:** P.T.F.E.  
**Farfalla di manovra:** pressofuse o fuse in lega di alluminio UNI EN 1706 sabbiate e rivestite con vernici epossidiche..  
**Vite:** UNI 5739 - acciaio zincato.  
**Attacchi filettati:** filettature EN 10226.  
**Sigillante per filettature:** adesivo anaerobico tipo "Loctite".  
**Trattamento esterno valvola:** superficie nichelata brillante.

*Body and sleeve: hot moulded from EN12165 CW617N bar, nickel plated.  
Gland and stem: worked from EN12164 CW617N bar, sandblasted.  
Ball: 3/8" turned from EN12164 CW617N bar, from 1/2" to 1" hot moulded from EN12165 CW617N bar, diamond and chrome plated.  
O-ring stem: EPDM 4270 for sizes from 1/2" to 1".  
Ball gaskets: P.T.F.E.  
Stem gasket: P.T.F.E.  
Butterfly handle: die cast or melted in aluminium alloy UNI EN 1706, sandblasted and coated with epoxidic paints.  
Screw: UNI 5739 - galvanized steel.  
Threaded connections: UNI ISO 228/1 (Cilindric) threads.  
Seal for threads: "Loctite" type anaerobic adhesive.  
External treatment : brillant nickel plated surface.*

### CONDIZIONI DI ESERCIZIO – WORKING CONDITIONS

**Temperatura di esercizio:** limite di servizio da -20 °C a +120 °C.

**Working temperature:** service limit from -20 °C to +120 °C.

**Pressione massima di esercizio | Maximum working pressure**

DN	PN
3/8" - 1/2"	60
3/4" - 1"	40

ART.	0677/03	0677/04	0677/05	0677/06
DN e pass. mm	3/8" (10)	1/2" (15)	3/4" (20)	1" (25)
L	51,5	65,5	75,5	85,5
B	37,5	48	52	62,5
F	11,5	15	16,5	19,5
CH	21	26	31	38
A	50	50	50	65
Peso (Weight) g.	120	250	350	545