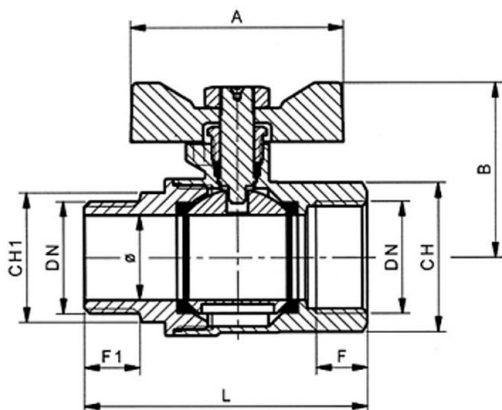


ART. 658-D

VALVOLA A SFERA A PASSAGGIO TOTALE ATTACCHI
M.F. CON MANIGLIA A FARFALLA ROSSA

BALL VALVE FULL BORE M.F. WITH RED BUTTERFLY
HANDLE

fans **valve** 



IMPIEGHI - USES

Airaga Rubinetterie S.P.A produce e collauda le valvole a sfera art.658-D adottando un sistema di qualità secondo le norme UNI EN ISO 9001:2015. Vengono utilizzate principalmente in impianti idraulici domestici e commerciali, impianti di riscaldamento, idrici, igienico - sanitari, servizi di acqua calda e fredda generalmente con ogni fluido compatibile non corrosivo ed in assenza di vapore.

Airaga Rubinetterie Spa produces and tests ball valves range 658-D according to a quality system UNI EN ISO 9001:2015. They are mainly used in: commercial and domestic hydraulic plants, heating systems, sanitary facilities, cold and hot water plants generally with every compatible non corrosive fluids in absence of steam.

MATERIALI E CARATTERISTICHE – MATERIALS AND FEATURES

Corpo e manicotto: stampati a caldo da barra EN12165 CW617N, nichelati.
Premistoppa e asta di comando: lavorati da barra EN12164 CW617N, nichelati.
Sfera: 3/8" tornita da barra EN12164 CW617N, dal 1/2" al 1" stampata da barra EN12165 CW617N, diamantata e cromata a spessore.
Anellino anti-frizione: lavorato da barra EN12164 CW617N.
Guarnizioni di tenuta sfera: P.T.F.E.
Guarnizione asta: P.T.F.E.
Farfalla di manovra: pressofuse o fuse in lega di alluminio UNI EN 1706, sabbiate e rivestite con vernici epossidiche.
Dado: UNI 5589-65 - acciaio zincato.
Attacchi filettati: filettature UNI ISO 228/1 (Cilindrica).
Sigillante per filettature: adesivo anaerobico tipo "Loctite".
Trattamento esterno valvola: superficie nichelata brillante.

*Body and sleeve: hot moulded from EN12165 CW617N bar, nickel plated.
Gland and stem: worked from EN12164 CW617N bar, nickel plated.
Ball: 3/8" worked from EN12164 CW617N bar, from 1/2" to 1" hot moulded from EN12165 CW617N bar, diamond and chrome plated.
Antifriction ring: worked from EN12164 CW617N bar.*

*Ball gaskets: P.T.F.E.
Stem gasket: P.T.F.E.
Butterfly handle: die cast or melted in aluminium alloy UNI EN 1706, sandblasted and coated with epoxidic paints.
Nut: UNI 5589-65 - galvanized steel.
Threaded connections: UNI ISO 228/1 (Cylindric)
Seal for threads: "Loctite" type anaerobic adhesive.
External treatment : brilliant nickel plated surface*

CONDIZIONI DI ESERCIZIO – WORKING CONDITIONS

Temperatura di esercizio: limite di servizio da -20 °C a +120 °C.

Working temperature: service limit from -20 °C to +120 °C.

Pressione massima di esercizio | Maximum working pressure

DN	PN
1/2" - 3/4"	50
1/4" - 3/8" - 1"	40

ART.	0658/03D	0658/04D	0658/05D	0658/06D
DN e pass. mm	3/8" (10)	1/2" (15)	3/4" (20)	1" (25)
L	48,5	55,5	65	76,5
B	35,5	37,5	41,5	53
F	8,5	10	11,5	13
F1	10,5	11	13	15
CH	20	25	31	38
CH1	17	22	27	34
A	50	50	50	60
Peso (Weight) g.	100	165	250	430