

ART. 657

VALVOLA A SFERA A PASSAGGIO TOTALE ATTACCHI
M.F. CON MANIGLIA A LEVA ALLUMINIO ROSSA

BALL VALVE FULL BORE M.F. WITH RED ALUMINIUM
LEVER HANDLE

fans **valve** 



IMPIEGHI - USES

Airaga Rubinetterie S.P.A produce e collauda le valvole a sfera art.657 adottando un sistema di qualità secondo le norme UNI EN ISO 9001:2015. Vengono utilizzate principalmente in impianti idraulici domestici e commerciali, impianti di riscaldamento, idrici, igienico - sanitari, servizi di acqua calda e fredda generalmente con ogni fluido compatibile non corrosivo ed in assenza di vapore.

Airaga Rubinetterie Spa produces and tests ball valves range 657 according to a quality system UNI EN ISO 9001:2015. They are mainly used in: commercial and domestic hydraulic plants, heating systems, sanitary facilities, cold and hot water plants generally with every compatible non corrosive fluids in absence of steam.

MATERIALI E CARATTERISTICHE – MATERIALS AND FEATURES

Corpo e manicotto: stampati a caldo da barra EN12165 CW617N, nichelati.

Premistoppa e asta di comando: lavorati da barra EN12164 CW617N.

Sfera: 3/8" tornita da barra EN12164 CW617N, dal 1/2" al 2" stampata da barra EN12165 CW617N, diamantata e cromata a spessore.

Anellino anti-frizione: lavorato da barra EN12164 CW617N.

Guarnizioni di tenuta sfera: P.T.F.E.

Guarnizione asta: P.T.F.E.

Leva di manovra: pressofuse o fuse in lega di alluminio UNI EN 1706, sabbiatte e rivestite con vernici epossidiche.

Vite: UNI 5739 - acciaio zincato

Attacchi filettati: filettature UNI ISO 228/1 (Cilindrica).

Sigillante per filettature: adesivo anaerobico tipo "Loctite".

Trattamento esterno valvola: superficie nichelata brillante.

(*) sulle misure 1 1/4", 1 1/2" e 2" tenuta O-RING (EPDM)+PTFE sull'asta.

Body and sleeve: hot moulded from EN12165 CW617N bar, nickel plated.

Gland and stem: worked from EN12164 CW617N bar.

Ball: 3/8" worked from EN12164 CW617N bar, from 1/2" to 2" hot moulded from EN12165 CW617N bar, diamond and chrome plated.

Antifriction ring: worked from EN12164 CW617N bar.

Ball gaskets: P.T.F.E.

Stem gasket: P.T.F.E.

Operating lever: die cast or melted in aluminium alloy UNI EN 1706, sandblasted and coated with epoxidic paints.

Screw: UNI 5739 - galvanized steel.

Threaded connections: UNI ISO 228/1 (Cylindric)

Seal for threads: "Loctite" type anaerobic adhesive.

External treatment: brilliant nickel plated surface

(*) for sizes 1 1/4", 1 1/2" and 2" O-RING (EPDM)+PTFE on the stem.

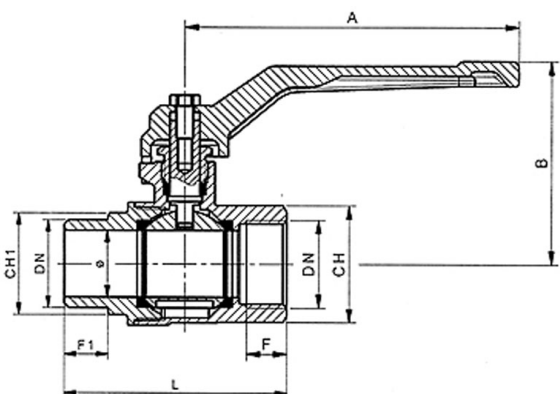
CONDIZIONI DI ESERCIZIO – WORKING CONDITIONS

Temperatura di esercizio: limite di servizio da -20 °C a +120 °C.

Working temperature: service limit from -20 °C to +120 °C.

Pressione massima di esercizio | Maximum working pressure

DN	PN
1/2"	50
3/8" - 3/4" - 1"	40
1"1/4	25
1"1/2 - 2"	16



ART.	0657/03	0657/04	0657/05	0657/06	0657/07	0657/08	0657/09
DN e pass. mm	3/8" (10)	1/2" (15)	3/4" (20)	1" (25)	1"1/4 (32)	1"1/2 (40)	2" (50)
L	48,5	55,5	65	76,5	91	102	119
B	44	47	50	64	79	85	106
F	8,5	10	11,5	13	15,5	15,5	19
CH	20	25	31	38	47	54	66
CH1	17	22	27	34	42	48	60
A	87	87	87	100	130	130	155
Peso (Weight) g.	120	175	255	450	720	980	1600