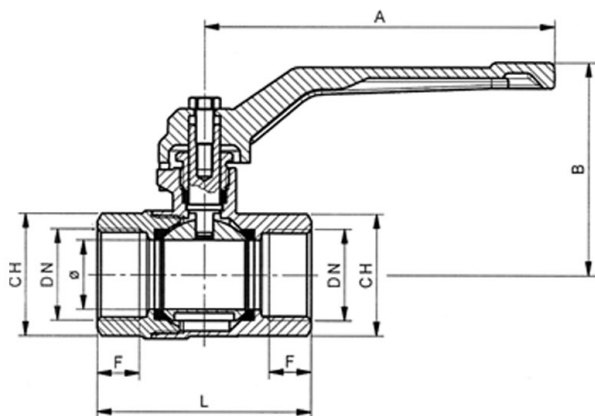
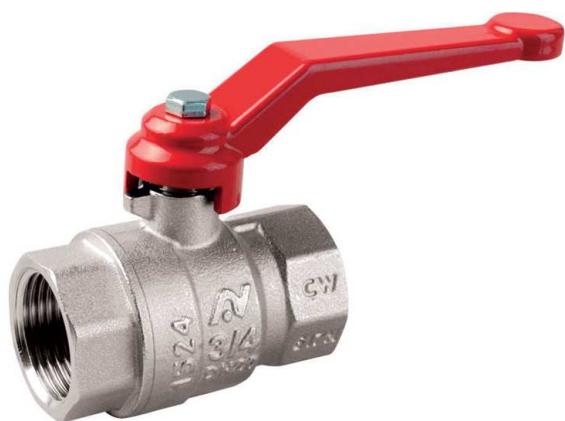


## ART. 651

VALVOLA A SFERA A PASSAGGIO TOTALE ATTACCHI  
F.F. CON MANIGLIA A LEVA ALLUMINIO ROSSA

BALL VALVE FULL BORE F.F. WITH RED ALUMINIUM  
LEVER HANDLE

fansvalve 



### IMPIEGHI - USES

Airaga Rubinetterie S.P.A produce e collauda le valvole a sfera art.651 adottando un sistema di qualità secondo le norme UNI EN ISO 9001:2015. Vengono utilizzate principalmente in impianti idraulici domestici e commerciali, impianti di riscaldamento, idrici, igienico - sanitari, servizi di acqua calda e fredda generalmente con ogni fluido compatibile non corrosivo ed in assenza di vapore.

*Airaga Rubinetterie Spa produces and tests ball valves range 651 according to a quality system UNI EN ISO 9001:2015. They are mainly used in: commercial and domestic hydraulic plants, heating systems, sanitary facilities, cold and hot water plants generally with every compatible non corrosive fluids in absence of steam.*

### MATERIALI E CARATTERISTICHE – MATERIALS AND FEATURES

**Corpo e manicotto:** stampati a caldo da barra EN12165 CW617N, nichelati.

**Premistoppa e asta di comando:** lavorati da barra EN12164 CW617N.

**Sfera:** 1/4" e 3/8" tornita da barra EN12164 CW617N, dal 1/2" al 2" stampata da barra EN12165 CW617N, diamantata e cromata a spessore.

**Anellino anti-frizione:** lavorato da barra EN12164 CW617N.

**Guarnizioni di tenuta sfera:** P.T.F.E.

**Guarnizione asta:** P.T.F.E.

**Leva di manovra:** pressofuse o fuse in lega di alluminio UNI EN 1706, sabbiate e rivestite con vernici epossidiche.

**Vite:** UNI 5739 - acciaio zincato

**Attacchi filettati:** filettature UNI ISO 228/1 (Cilindrica).

**Sigillante per filettature:** adesivo anaerobico tipo "Loctite".

**Trattamento esterno valvola:** superficie nichelata brillante.

**(\*) sulle misure 1 1/4", 1 1/2" e 2" tenuta O-RING (EPDM)+PTFE sull'asta.**

**Body and sleeve:** hot moulded from EN12165 CW617N bar, nickel plated.

**Gland and stem:** worked from EN12164 CW617N bar.

**Ball:** 1/4" and 3/8" worked from EN12164 CW617N bar, from 1/2" to 2" hot moulded from EN12165 CW617N bar, diamond and chrome plated.

**Antifriction ring:** worked from EN12164 CW617N bar.

**Ball gaskets:** P.T.F.E.

**Stem gasket:** P.T.F.E.

**Operating lever:** die cast or melted in aluminium alloy UNI EN 1706, sandblasted and coated with epoxidic paints.

**Screw:** UNI 5739 - galvanized steel.

**Threaded connections:** UNI ISO 228/1 (Cylindric)

**Seal for threads:** "Loctite" type anaerobic adhesive.

**External treatment:** brilliant nickel plated surface

**(\*) for sizes 1 1/4", 1 1/2" and 2" O-RING (EPDM)+PTFE on the stem.**

### CONDIZIONI DI ESERCIZIO – WORKING CONDITIONS

**Temperatura di esercizio:** limite di servizio da -20 °C a +120 °C.

**Working temperature:** service limit from -20 °C to +120 °C.

**Pressione massima di esercizio | Maximum working pressure**

DN	PN
1/2"	50
1/4"-3/8" - 3/4" - 1"	40
1"1/4	25
1"1/2 - 2"	16

ART.	0651/02	0651/03	0651/04	0651/05	0651/06	0651/07	0651/08	0651/09
<b>DN e pass. mm</b>	1/4" (10)	3/8" (10)	1/2" (15)	3/4" (20)	1" (25)	1"1/4 (32)	1"1/2 (40)	2" (50)
<b>L</b>	41,5	41,5	50	58	68	83,5	93	112
<b>B</b>	44	44	47	50	64	79	85	106
<b>F</b>	8,5	8,5	10	11,5	13	15,5	15,5	19
<b>CH</b>	20	20	25	31	38	47	54	66
<b>A</b>	87	87	87	87	100	130	130	155
<b>Peso (Weight) g.</b>	130	120	165	250	420	685	1000	1565