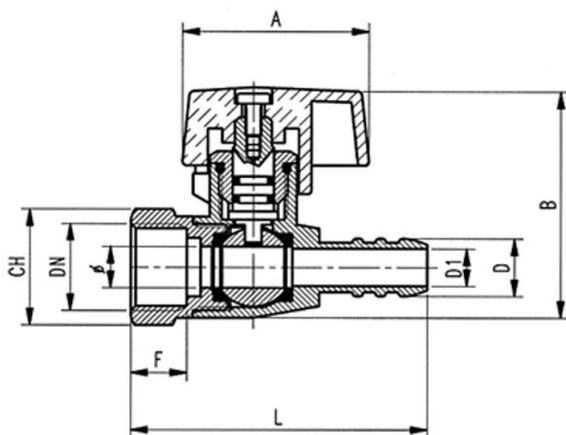


ART. 4000

VALVOLA DI INTERCETTAZIONE GAS DIRITTA F.,
PORTAGOMMA PER TUBO CON Ø INTERNO 13 mm
(UNI 7140)

GAS STRAIGHT CUT OFF VALVE F., HOSE CARRIER FOR
PIPE WITH INSIDE Ø 13 mm (UNI 7140)

airagas **valve** 



IMPIEGHI - USES

Airaga Rubinetterie S.p.A. progetta, produce e collauda le valvole a sfera per gas serie 4000 adottando un sistema di qualità secondo le norme UNI EN 9001:2015. Vengono utilizzate in impianti a gas a bassa pressione per la prima, seconda e terza famiglia (EN 437).

Airaga Rubinetterie S.p.A. designs, produces and certifies ball valves for gas range 4000, adapting a quality system in accordance with the Standards UNI EN ISO 9001:2015. They are used in low pressure gas systems for the first, second and third family (EN 437)

MATERIALI E CARATTERISTICHE – MATERIALS AND FEATURES

Corpo e manicotto: stampati a caldo da barra EN12165 CW617N, nichelati.
Asta di comando e premistoppa: lavorata da barra EN12164 CW617N.
Sfera: tornita da barra EN12164 CW617N, diamantata e cromata a spessore.
Guarnizioni di tenuta sfera: P. T. F. E.
Guarnizione asta e premistoppa: nr. 3 O-Rings in NBR.
Farfalla di manovra: pressofusa in lega di alluminio UNI EN 1706, sabbiata e rivestite con vernici epossidiche.
Vite: UNI 5739, acciaio zincato.
Attacchi filettati: filettature UNI ISO 228/1
Sigillante per filettature: adesivo anaerobico tipo "Loctite".
Trattamento esterno valvola: superficie esterna nichelata brillante.

Body and sleeve: hot moulded from EN12165 CW617N bar, nickel plated.
Gland and Stem: worked from EN12164 CW617N bar.
Ball: turned from EN12164 CW617N bar, diamond and chrome plated.
Ball gaskets: P. T. F. E.
Stem gaskets: nr.3 O-Rings NBR.
Operating lever: die cast or melted in alluminium alloy UNI EN 1706, sandblasted and coated with epoxidic paints.
Screw: UNI 5739-galvanized steel.
Threaded connections: UNI ISO 228/1 threads.
Seal for threads: "Loctite" type anaerobic adhesive.
External treatment: brilliant nickel plated surface.

CONDIZIONI DI ESERCIZIO – WORKING CONDITIONS

Temperatura di esercizio: limite di servizio da -20 °C a +60 °C.
Massima pressione operativa (MOP): 5 bar (0,5 Mpa).

Working temperature: service limit from -20 °C to +60 °C.
Maximum Operating Pressure (MOP): 5 bar (0,5 Mpa).

ART.	4000/03	4000/04
DN e pass. mm	3/8" (10)	1/2" (10)
B	55	55
F	12	13
A	45	45
CH	21	25
D	14	14
D1	9	9
L	69	71,5
Peso (Weight) g.	180	180