

## ART. 398

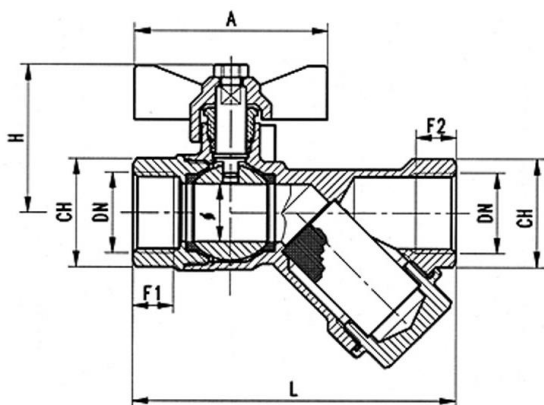
VALVOLA A SFERA IN OTTONE EN12165 CW617 F.F.  
CON FILTRO INCORPORATO

BRASS EN12165 CW617 COMBINED BALL VALVE F.F.  
WITH BUILT-IN STRAINER

combi**valve**



### CERTIFICAZIONI - CERTIFICATIONS



### IMPIEGHI - USES

Airaga Rubinetterie S.P.A produce e collauda le valvole a sfera art. 398 adottando un sistema di qualità secondo le norme UNI EN ISO 9001:2015. Vengono utilizzate principalmente in: impianti di riscaldamento, igienico-sanitari, aria compressa, impianti idraulici, pneumatici, oleodinamici, petrolchimici, applicazioni industriali e agricole, reti di distribuzione gas e benzine, in presenza di fluidi non corrosivi.

*Airaga Rubinetterie Spa produces and tests valves ball series 398 in according to a quality system UNI EN ISO 9001:2015. They are used mainly in: heating plants, hygiene-sanitary, compressed air, hydraulic plants, pneumatic, oleodynamic, petrochemical plants, industrial and agricultural applications, gas distributors, gasolines, in the presences of non-corrosive fluids.*

### MATERIALI E CARATTERISTICHE – MATERIALS AND FEATURES

**Corpo e maniccotto:** stampati a caldo da barra EN12165 CW617N, sabbiati.  
**Asta di comando:** lavorata da barra EN12164 CW617N.  
**Sfera:** stampata-tornita da barra EN12165 CW617N, diamantata e cromata a spessore.  
**Guarnizioni asta:** O-Rings EPDM.  
**Guarnizioni di tenuta sfera:** P.T.F.E.  
**Guarnizione tappo:** NBR 70.  
**Filtro:** acciaio INOX AISI 304.  
**Farfalla di manovra:** pressofusa in lega di alluminio UNI EN 1706, sabbiata e rivestita con vernice epossidica rossa.  
**Tappo lato filtro:** stampato a caldo da barra EN12165 CW617N, sabbiato.  
**Vite:** UNI 5739 - acciaio zincato.  
**Attacchi filettati:** filettature UNI ISO 228/1  
**Sigillante per filettature:** adesivo anaerobico tipo "Loctite".  
**Trattamento esterno valvola:** giallo sabbiato.

*Body and sleeve: hot moulded from EN12165 CW617N bar, sandblasted.  
Stem: worked from EN12164 CW617N bar.  
Ball: moulded or turned from EN12165 CW617N bar, diamond and chrome plated.  
Stem gasket: o-rings EPDM.  
Ball gaskets: P.T.F.E.  
Nut gasket: NBR 70.  
Filter: stainless steel AISI 304.  
Butterfly handle: moulded in alluminium UNI EN 1706, sandblasted and coated with epoxidic paint red.  
Screw: UNI 5739 - galvanized steel.  
Threaded connections: UNI ISO 228/1 threads.  
Seal for threads: "Loctite" type anaerobic adhesive.  
External treatment: yellow sandblasted.*

### CONDIZIONI DI ESERCIZIO – WORKING CONDITIONS

**Temperatura di esercizio:** limite di servizio da -10 °C a +110 °C.

**Working temperature:** service limit from -10 °C to +110 °C.

**Pressione massima di esercizio | Maximum working pressure**

DN	PN
1/2" - 1" - 1"1/4	16

ART.	03980040401	03980060601	003980070701
DN e pass. mm	1/2" (15)	1" (25)	1"1/4 (25)
A	50	60	60
H	38,5	53,3	53,3
L	84	147	148
CH	24	37	46
F1	10,5	16	16
F2	10,5	16	16
Peso (Weight) g.	350	920	960