

ART. 397-1

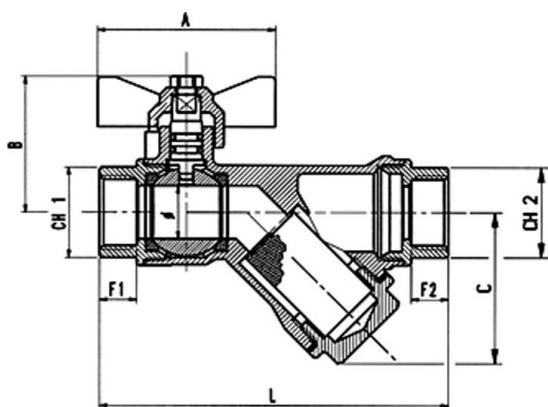
VALVOLA A SFERA IN OTTONE EN12165 CW602 F.F.
CON FILTRO INCORPORATO

DZR BRASS EN12165 CW602 COMBINED BALL VALVE
F.F. WITH BUILT-IN STRAINER

combi**valve**



CERTIFICAZIONI - CERTIFICATIONS



IMPIEGHI - USES

Airaga Rubinetterie S.p.A. produce e collauda le valvole a sfera art. 397-1 adottando un sistema di qualità secondo le norme UNI EN ISO 9001:2015. Vengono utilizzate principalmente in: impianti di riscaldamento, igienico-sanitari, aria compressa, impianti idraulici, pneumatici, oleodinamici, petrolchimici, applicazioni industriali e agricole, reti di distribuzione gas e benzine, in presenza di fluidi non corrosivi.

Airaga Rubinetterie Spa produces and tests valves ball series 397-1 in according to a quality system UNI EN ISO 9001:2015. They are used mainly in : heating plants, hygiene-sanitary, compressed air, hydraulic plants, pneumatic, oleodynamic, petrochemical plants, industrial and agricultural applications, gas distributors, gasolines, in the presences of non-corrosive fluids.

MATERIALI E CARATTERISTICHE – MATERIALS AND FEATURES

Corpo e manicotti: stampati a caldo da barra EN12165 CW602N, sabbiati.
Asta di comando: lavorata da barra EN12164 CW617N.
Sfera: stampata da barra EN12165 CW617N, diamantata e cromata a spessore.
Guarnizioni asta: O-Rings NBR 70.
Guarnizioni di tenuta sfera: P.T.F.E.
Guarnizione tappo: fibra termoresistente.
Filtro: acciaio INOX AISI 304.
Farfalla di manovra: pressofusa in lega di alluminio UNI EN 1706, sabbiata e rivestita con vernice epossidica blu.
Tappo lato filtro: stampato a caldo da barra EN12165 CW617N, sabbiato.
Vite: UNI 5739 - acciaio zincato.
Attacchi filettati: filettature UNI ISO 228/1
Sigillante per filettature: adesivo anaerobico tipo "Loctite".
Trattamento esterno valvola: giallo sabbiato.

*Body and sleeves: hot moulded from EN12165 CW602N bar, sandblasted.
Stem: worked from EN12164 CW617N bar.
Ball: moulded from EN12165 CW617N bar, diamond and chrome plated.
Stem gasket: O-Rings NBR 70.
Ball gaskets: P.T.F.E.
Plug gasket: thermo-resistant fibre.
Filter: stainless steel AISI 304.
Butterfly handle: moulded in alluminium UNI EN 1706, sandblasted and coated with blue epoxidic paint.
Filter plug: hot moulded from EN12165 CW617N bar, sandblasted.
Screw: UNI 5739 - galvanized steel.
Threaded connections: UNI ISO 228/1 threads.
Seal for threads: "Loctite" type anaerobic adhesive.
External treatment : brass finish, sandblasted.*

CONDIZIONI DI ESERCIZIO – WORKING CONDITIONS

Temperatura di esercizio: limite di servizio da -20 °C a +120 °C.

Working temperature: service limit from -20 °C to +120 °C.

Pressione massima di esercizio | Maximum working pressure

DN	PN
1/2" - 3/4" - 1"	25

ART.	03970040403	03970050503	03970060603
DN e pass. mm	1/2" (15)	3/4" (20)	1" (20)
A	50	50	50
B	38,5	42	43
C	43	51	51
L	98	120	123
CH1	24	31	38
CH2	24	31	38
F1	10,5	12	12,5
F2	10,5	12	12,5
Peso (Weight) g.	350	560	610