

ART. 395-3

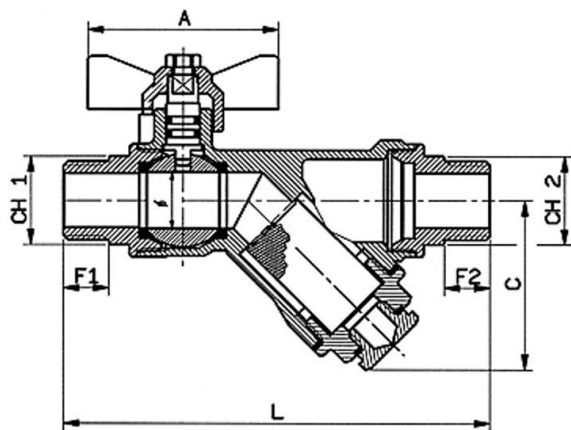
VALVOLA A SFERA IN OTTONE EN12165 CW602 M.F.
CON FILTRO INCORPORATO. CON TAPPO DI SCARICO

DZR BRASS EN12165 CW602 COMBINED BALL VALVE
M.F. WITH BUILT-IN STRAINER. WITH DRAIN PLUG

combi**valve**



CERTIFICAZIONI - CERTIFICATIONS



IMPIEGHI - USES

Airaga Rubinetterie S.P.A. produce e collauda le valvole a sfera art. 395-3 adottando un sistema di qualità secondo le norme UNI EN ISO 9001-2015. Vengono utilizzate principalmente in: impianti di riscaldamento, igienico-sanitari, aria compressa, impianti idraulici, pneumatici, oleodinamici, petrolchimici, applicazioni industriali e agricole, reti di distribuzione gas e benzine, in presenza di fluidi non corrosivi.

Airaga Rubinetterie spa produces and tests ball valves range 395-3 according to a quality system UNI EN ISO 9001:2008. They are mainly used in: heating systems, sanitary facilities, compressed air, waterworks, , oil distribution networks, gasoline, pneumatic, oil , petrolchemical systems, industrial and agricultural systems, gas and oil distribution with non corrosive fluids.

MATERIALI E CARATTERISTICHE – MATERIALS AND FEATURES

Corpo e manicotti: stampati a caldo da barra EN12165 CW602N, sabbiati.
Asta di comando: lavorata da barra EN12164 CW617N.
Sfera: stampata da barra EN12165 CW617N, diamantata e cromata a spessore.
Guarnizioni asta: O-Rings NBR 70.
Guarnizioni di tenuta sfera: P.T.F.E.
Guarnizione tappo: fibra termoresistente.
Filtro: acciaio INOX AISI 304.
Farfalla di manovra: pressofusa in lega di alluminio UNI EN 1706, sabbiata e rivestita con vernice epossidica.
Tappo lato filtro: stampato a caldo da barra EN12165 CW617N, sabbiato.
Tappo di scarico: lavorato da barra EN12164 CW617N.
Guarnizione tappo di scarico: fibra vulcanizzata.
Vite: UNI 5739 - acciaio zincato.
Attacchi filettati: filettature UNI ISO 228/1
Sigillante per filettature: adesivo anaerobico tipo "Loctite".
Trattamento esterno valvola: giallo sabbiato.

Body and sleeves: hot moulded from EN12165 CW602N bar, sandblasted.
Stem: worked from EN12164 CW617N bar.
Ball: moulded or turned from EN12165 CW617N bar, diamond and chrome plated.
Stem gasket: O-Rings NBR 70.
Ball gaskets: P.T.F.E.
Plug gasket: thermo-resistant fibre.
Filter: stainless steel AISI 304.
Butterfly handle: moulded in aluminium UNI EN 1706, sandblasted and coated with epoxidic paint.
Filter plug: hot moulded from EN12165 CW617N bar, sandblasted.
Drain nut: worked from EN12164 CW617N bar.
Gasket drain nut: vulcanized fibre.
Screw: UNI 5739 - galvanized steel.
Threaded connections: UNI ISO 228/1 threads.
Seal for threads: "Loctite" type anaerobic adhesive.
External treatment : brass finish, sandblasted.

CONDIZIONI DI ESERCIZIO – WORKING CONDITIONS

Temperatura di esercizio: limite di servizio da -20 °C a +120 °C.

Working temperature: service limit from -20 °C to +120 °C.

Pressione massima di esercizio | Maximum working pressure

DN	PN
1/2" - 3/4"	25

ART.	0395A040403	0395A050503
DN e pass. mm	1/2" (15)	3/4" (20)
A	50	50
B	38,5	42
C	43	51
L	105	130
CH1	24	30
CH2	22	27
F1	10,5	12,5
F2	12	15,5
Peso (Weight) g.	360	590