

ART. 320

VALVOLA A SFERA AD ANGOLO PER CONTATORI F.F./CALOTTA
CON MANIGLIA A FARFALLA ROSSA

ANGLED BALL VALVE FOR COUNTER METERS F.F./SWIVEL
UNION NUT WITH RED BUTTERFLY HANDLE



IMPIEGHI - USES

Airaga Rubinetterie S.P.A produce e collauda le valvole a sfera art. 320 adottando un sistema di qualità secondo le norme UNI EN ISO 9001:2015. Vengono utilizzate principalmente in applicazioni civili ed industriali che utilizzano liquidi compatibili non corrosivi, aria compressa e acqua.

Airaga Rubinetterie spa produces and tests ball valves range 320 according to a quality system UNI EN ISO 9001:2015. They are mainly used in: civil and industrial applications with non corrosive fluids, compressed air and water.

MATERIALI E CARATTERISTICHE – MATERIALS AND FEATURES

Corpo e maniccotto: stampati a caldo da barra EN12165 CW617N, sabbiati.
Premistoppa e Asta di comando: lavorata da barra EN12164 CW617N.
Sfera: stampata da barra EN12165 CW617N, diamantata e cromata a spessore.
Anello fermo asta: lavorato da barra EN12164 CW617N.
Guarnizioni di tenuta sfera: P.T.F.E.
Guarnizioni asta: P.T.F.E.
Farfalla di manovra: pressofuse o fuse in lega di alluminio UNI 1706 sabbiate e rivestite con vernici epossidiche.
Tappo: stampato a caldo da barra EN12165 CW617N, nichelato.
Calotta: lavorata da barra EN12164 CW612N, nichelata.
Vite: UNI 5739 - acciaio zincato.
Attacchi filettati: filettature UNI ISO 228/1.
Sigillante per filettature: adesivo anaerobico tipo "Loctite".
Trattamento esterno valvola: superficie nichelata brillante.

Body and sleeve: hot moulded from EN12165 CW617N bar, sandblasted.

Gland and Stem: worked from EN12164 CW617N bar.

Ball: moulded from EN12165 CW617N bar, diamond and chrome plated.

Stem stopping ring: worked from EN12164 CW617N bar.

Ball gaskets: P.T.F.E.

Stem gaskets: P.T.F.E.

Butterfly handle: die cast or melted in aluminium alloy UNI 1706, sandblasted and coated with epoxidic paints.

Plug: hot moulded from EN12165 CW617N bar, nickel plated.

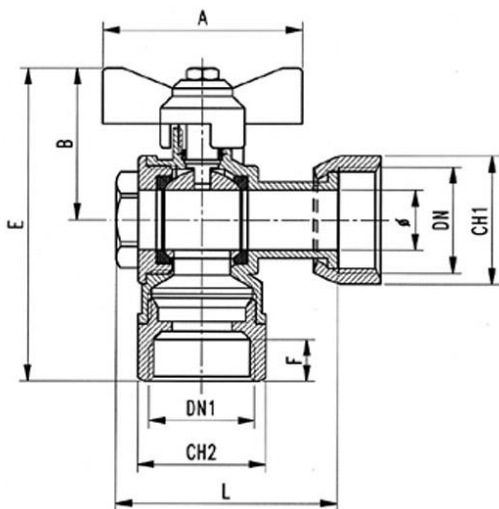
Swivel nut: worked from EN12164 CW612N bar, nickel plated.

Screw: UNI 5739 - galvanized steel.

Threaded connections: UNI ISO 228/1 threads.

Seal for threads: "Loctite" type anaerobic adhesive.

External treatment: brilliant nickel surface.



CONDIZIONI DI ESERCIZIO – WORKING CONDITIONS

Temperatura di esercizio: limite di servizio da -20 °C a +120 °C.

Working temperature: service limit from -20 °C to +120 °C.

Pressione massima di esercizio | Maximum working pressure

DN	PN
TUTTE LE MISURE / ALL SIZES	20

ART.	0320/04-R	0320/05-R
DNxDN1 e pass. mm	3/4" B x 1/2" F (15)	0320/04-R/4" F (15)
L	55,5	55,5
E	80	78,5
B	38	38
F	13,5	10,5
CH1	32	32
CH2	24	30
A	50	50
Peso (Weight) g.	310	315