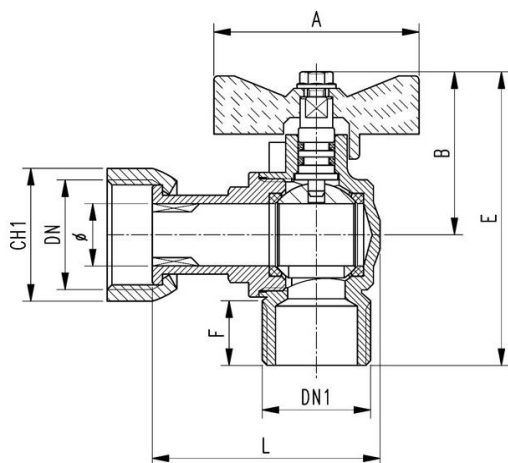


ART. 311/AG

VALVOLA A SFERA AD ANGOLO PER GAS
M.F./CALOTTA CON MANIGLIA A FARFALLA

ANGLED BALL VALVE FOR GAS M.F./SWIVEL UNION
NUT WITH BUTTERFLY HANDLE

airagas **valve** 



IMPIEGHI - USES

Airaga Rubinetterie S.p.A. progetta, produce e collauda le valvole a sfera per gas serie 311/AG adottando un sistema di qualità secondo le norme UNI EN 9001:2015. Vengono utilizzate in impianti a gas a bassa pressione per la prima, seconda e terza famiglia (EN 437).

Airaga Rubinetterie S.p.A. designs, produces and certifies ball valves for gas range 311/AG, adapting a quality system in accordance with the Standards UNI EN ISO 9001:2015.
They are used in low pressure gas systems for the first, second and third family (EN 437)

MATERIALI E CARATTERISTICHE – MATERIALS AND FEATURES

Corpo e maniccotto: stampati a caldo da barra EN12165 CW617N, nichelati.
Asta di comando: lavorata da barra EN12164 CW617N.
Sfera: stampata da barra EN12165 CW617N, diamantata e cromata a spessore.
Guarnizioni di tenuta sfera: P.T.F.E.
Guarnizione asta: O-Rings in NBR.
Farfalla di manovra: pressofusa in lega di alluminio UNI EN 1706, sabbiata e rivestite con vernici epossidiche.
Vite: UNI 5739-65, acciaio zincato.
Calotta: lavorata da barra EN12164 CW612N, nichelata.
Attacchi filettati: filettature UNI ISO 228/1.
Sigillante per filettature: adesivo anaerobico tipo "Loctite".
Trattamento esterno valvola: superficie esterna nichelata brillante.

Body and sleeve: hot moulded from EN12165 CW617N bar, nickel plated.
Stem: worked from EN12164 CW617N bar.
Ball: moulded from EN12165 CW617N bar, diamond and chrome plated.
Ball gaskets: P.T.F.E.
Stem gasket: O-Rings NBR.
Operating lever: die cast or melted in aluminium alloy UNI EN 1706, sandblasted and coated with epoxidic paints.
Nut: UNI 5739-65 - galvanized steel.
Swivel nut: worked from EN12164 CW612N bar, nickel plated.
Threaded connections: UNI ISO 228/1 threads.
Seal for threads: "Loctite" type anaerobic adhesive.
External treatment: brilliant, nickel plated surface.

CONDIZIONI DI ESERCIZIO – WORKING CONDITIONS

Temperatura di esercizio: limite di servizio da -20 °C a +60 °C.
Massima pressione operativa (MOP): 5 bar (0,5 Mpa).

Working temperature: service limit from -20 °C to +60 °C.
Maximum Operating Pressure (MOP): 5 bar (0,5 Mpa).

ART.	0311AG0405	0311AG0505
DN x DN1 e pass. mm	3/4" B. x 1/2" M. (15)	3/4" B. x 3/4" M. (15)
L	55,5	55,5
B	39	39
F	13	15
E	70,5	70,5
CH1	32	32
A	50	50
Peso (Weight) g.	230	230