

## ART. 311

VALVOLA A SFERA AD ANGOLO PER CONTATORI  
 M.F./CALOTTA CON MANIGLIA IN OTTONE  
 Ottone ecologico senza piombo CW510L

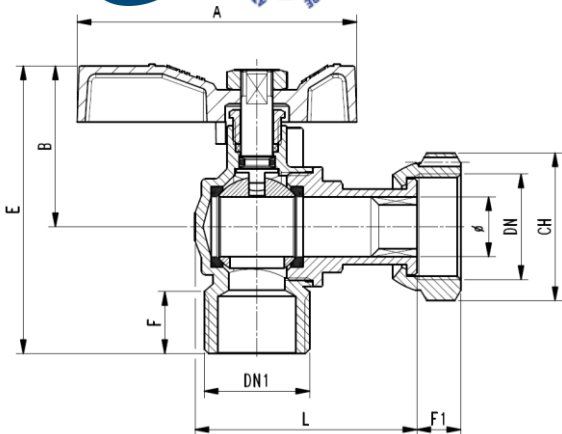
ANGLE BALL VALVE FOR COUNTER METERS  
 M.F./SWIVEL UNION NUT WITH BRASS HANDLE  
 Ecological brass CW510L



ECO



### CERTIFICAZIONI - CERTIFICATIONS



ART.	0311A04R1	0311A05R1	0311A0505	0311A0605	0311A0606	0311A0808	0311A0909
DN x DN1 e pass.mm(ø)	3/4"Bx1/2"M (15)	3/4"Bx3/4"M (15)	3/4"Bx3/4"M (15)	3/4"Bx1"M (15)	1"Bx1"M (20)	1"1/2B.x1"1/2M (32)	2"Bx2"M (40)
L	55,5	55,5	72,5	72,5	76	120	120
B	40	40	41	41	44	72	72
F	13	13,5	14	12	12	19	18
F1	10	10	11	11	11	12	14
CH	32	32	32	32	37	52	64
E	72	72	91	91	94	147	147
A	70	70	70	70	70	105	105
Peso (Weight) g.	205	280	295	305	405	430	795

### IMPIEGHI - USES

Airaga Rubinetterie S.P.A produce e collauda le valvole a sfera art. 311 adottando un sistema di qualità secondo le norme UNI EN ISO 9001:2015. Vengono utilizzate principalmente in impianti idraulici domestici e commerciali, applicazioni industriali, impianti di riscaldamento, generalmente con ogni fluido compatibile non corrosivo. Il presente articolo è certificato ACS, idoneo per il contatto con l'acqua utilizzata per il consumo umano.

*Airaga Rubinetterie spa produces and tests ball valves range 311 according to a quality system UNI EN ISO 9001:2015.*

*They are mainly used in private and public plumbing systems, industrial applications, heating, in general with every non-corrosive fluids.*

*This item is ACS certified, suitable for drinking water.*

### MATERIALI E CARATTERISTICHE – MATERIALS AND FEATURES

**Corpo e manicotto:** stampati a caldo da barra EN12165 CW510L-4MS, gialli.

**Premistoppa e asta di comando:** lavorati da barra EN12164 CW617N-4MS, gialli.

**Sfera:** fino a DN20 stampata da barra EN 12165 CW617N-4MS, DN32 e DN40 fusa in ottone EN1982, diamantata e cromata a spessore.

**Guarnizioni di tenuta sfera:** P.T.F.E.

**Guarnizioni asta:** P.T.F.E. + O-Ring EPDM Perossido

**Farfalla di manovra:** ottone UNI EN1982 – CB754S, sabbiata.

**Dado:** UNI 5589-65, GEOMET 321.

**Calotta:** fino a DN20 lavorata da barra EN 12168 CW612N, DN32 e 40 stampata a caldo in EN 12165 CW617N, sabbiata.

**Anello elastico :** acciaio AISI 302 EN 10270-3 solo per DN32 e 40.

**Attacchi filettati:** filettature UNI ISO 228/1 (Cilindrica).

**Sigillante per filettature:** adesivo anaerobico tipo "Loctite".

**Trattamento esterno valvola:** superficie gialla.

**Body and sleeve:** hot moulded from EN12165 CW510L-4MS bar, yellow.

**Gland and stem:** worked from EN12164 CW617N-4MS bar, yellow.

**Ball:** until to DN20 hot moulded from EN12165 CW617N-4MS bar, DN50 melted in brass EN1982, diamond and chrome plated.

**Ball gaskets:** P.T.F.E.

**Stem gaskets:** P.T.F.E. + O-Ring EPDM Peroxide

**Butterfly handle:** brass UNI EN1982 – CB754S, sandblasted.

**Nut:** UNI 5589-65, GEOMET 321 finished.

**Swivel nut:** until DN20 worked from EN 12168 CW612N, DN32 and 40 hot moulded from EN12165 CW617N bar, sandblasted.

**Elastic ring:** steel AISI 302 EN 10270-3, only for DN32 and 40.

**Threaded connections:** UNI ISO 228/1 (Cilindric)

**Seal for threads:** "Loctite" type anaerobic adhesive.

**External treatment :** yellow surface.

### CONDIZIONI DI ESERCIZIO – WORKING CONDITIONS

**Temperatura di esercizio:** limite di servizio da -5 °C a +90 °C. (punte di 110°C per 1h max)

**Working temperature:** service limit from -5 °C to +90 °C. (peaks of 110°C for 1h max )

**Pressione massima di esercizio | Maximum working pressure**

DN	PN
fino a / until to DN20 (1"B.x1"M.)	20
DN32 (1"1/2Bx1"1/2M) e DN40 (2"Bx2"M.)	16