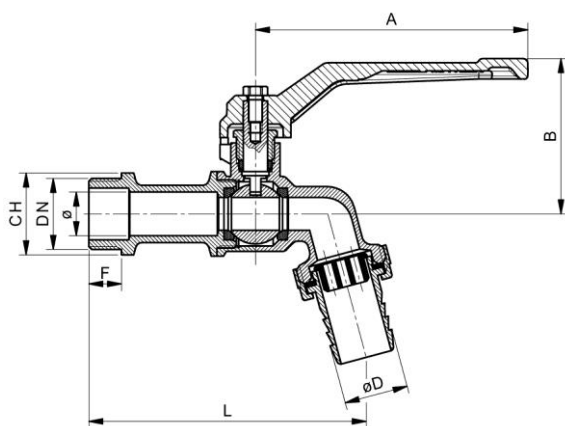


ART. 240

RUBINETTO A SFERA CON PORTAGOMMA MANIGLIA A LEVA ALLUMINIO ROSSA. MODELLO PESANTE

BIBCOCK BALL VALVE WITH HOSE UNION - RED ALUMINIUM LEVER HANDLE. HEAVY DESIGN



IMPIEGHI - USES

Airaga Rubinetterie S.P.A. produce e collauda le valvole a sfera art. 240 adottando un sistema di qualità secondo le norme UNI EN ISO 9001:2015.

Vengono utilizzate principalmente in: impianti idraulici, applicazioni industriali e agricole in presenza di fluidi non corrosivi.

Airaga Rubinetterie spa produces and tests ball valves range 240 according to a quality system UNI EN ISO 9001:2015. They are used mainly in: hydraulic, industrial and agricultural applications with non corrosive fluids.

MATERIALI E CARATTERISTICHE – MATERIALS AND FEATURES

Corpo e manicotto: stampati a caldo da barra EN12165 CW617N, sabbati e nichelati.

Premistoppa e asta di comando: lavorati da barra EN12164 CW617N.

Sfera: 3/8" e 1/2" tornita da barra EN12164 CW617N, 3/4" e 1" stampata da barra EN12165 CW617N, diamantata e cromata a spessore.

Anello ferma asta: lavorato da barra EN12164 CW617N.

Guarnizioni di tenuta sfera: P. T. F. E.

Guarnizione asta: P. T. F. E.

Leva di manovra: pressofusa o fusa in lega di alluminio UNI EN 1706 sabbiate e rivestite con vernici epossidiche.

Codolo portagomma: lavorato da barra EN12164 CW617N, nichelato.

Ghiera: stampata a caldo da barra EN12165 CW617N, nichelata.

Guarnizione codolo: gomma.

Rompigetto: polipropilene HD.

Vite: UNI 5739 - acciaio zincato.

Attacchi filettati: filettature UNI ISO 228/1

Sigillante per filettature: adesivo anaerobico tipo "Loctite".

Trattamento esterno valvola: superficie nichelata brillante.

Body and sleeve: hot moulded from EN12165 CW617N bar, sandblasted and nickel plated.

Gland and stem: worked from EN12164 CW617N bar.

Ball: 3/8" and 1/2" turned from EN12164 CW617N bar, 3/4" and 1" moulded from EN 12165 CW617N bar, diamond and chrome plated.

Stem-stopping ring: worked from EN12164 CW617N bar.

Ball gaskets: P. T. F. E.

Stem gasket: P. T. F. E.

Lever handle: die cast or melted in aluminium alloy UNI EN 1706, sandblasted and coated with epoxidic paints.

Hose swivel: worked from EN12164 CW617N bar, nickel plated.

Nut: hot moulded from EN12165 CW617N bar, nickel plated.

Swivel gasket: rubber.

Hose-end: polypropylene HD.

Screw: UNI 5739 - galvanized steel.

Threaded connections: UNI ISO 228/1 threads.

Seal for threads: "Loctite" type anaerobic adhesive.

External treatment: brilliant, nickel plated surface.

CONDIZIONI DI ESERCIZIO – WORKING CONDITIONS

Temperatura di esercizio: limite di servizio da -15 °C a +90 °C.

Working temperature: service limit from -15 °C to +90 °C.

Pressione massima di esercizio | Maximum working pressure

DN	PN
TUTTE LE MISURE / ALL SIZES	16

ART.	0240/03/1	0240/04	0240/05	0240/06
DN e pass. mm	3/8" (10)	1/2" (10)	3/4" (12)	1" (15)
L	97	97	111	135
B	49	49	51	61
F	11	11	12	16
CH	24	24	27	34
A	100	100	100	112
øD	15	15	21	25
Peso (Weight) g.	250	240	340	560