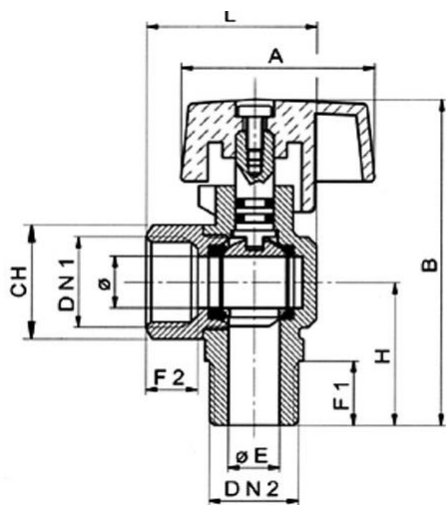


ART. 22000

VALVOLA A SFERA AD ANGOLO PER GAS M.F. PER
TUBO FLESSIBILE IN ACCIAIO EN 14800:2007

ANGLED BALL VALVE FOR GAS M.F. FOR STEEL
FLEXIBLE HOSE EN 14800:2007

airagas **valve** 



IMPIEGHI - USES

Airaga Rubinetterie S.p.A. progetta, produce e collauda le valvole a sfera per gas serie 22000 adottando un sistema di qualità secondo le norme UNI EN 9001:2015. Vengono utilizzate in impianti a gas a bassa pressione per la prima, seconda e terza famiglia (EN 437).

Airaga Rubinetterie S.p.A. designs, produces and certifies ball valves for gas range 22000, adapting a quality system in accordance with the Standards UNI EN ISO 9001:2015.

They are used in low pressure gas systems for the first, second and third family (EN 437)

MATERIALI E CARATTERISTICHE – MATERIALS AND FEATURES

Corpo e manicotto: stampati a caldo da barra EN12165 CW617N, burattati-cromati.

Asta di comando e premistoppa: lavorata da barra EN12164 CW617N.

Sfera: tornita da barra EN12164 CW617N, diamantata e cromata a spessore.

Guarnizioni di tenuta sfera: P. T. F. E.

Guarnizione asta e premistoppa: nr. 2 O-Rings in NBR.

Farfalla di manovra: pressofusa in lega di alluminio UNI EN1706, sabbiate e rivestite con vernici epossidiche.

Vite: UNI 5739, acciaio zincato.

Attacchi filettati: filettature UNI ISO 228/1

Sigillante per filettature: adesivo anaerobico tipo "Loctite".

Trattamento esterno valvola: superficie esterna cromata.

Body and sleeve: hot moulded from EN12165 CW617N bar, tumbled-chromed.

Gland and Stem: worked from EN12164 CW614N bar.

Ball: turned from EN12164 CW617N bar, diamond and chrome plated.

Ball gaskets: P. T. F. E.

Stem gasket: nr.2 O-Rings NBR.

Operating lever: die cast or melted in aluminium alloy UNI EN1706, sandblasted and coated with epoxidic paints.

Screw: UNI 5739-galvanized steel.

Threaded connections: UNI ISO 228/1 threads.

Seal for threads: "Loctite" type anaerobic adhesive.

External treatment: brilliant chromed.

CONDIZIONI DI ESERCIZIO – WORKING CONDITIONS

Temperatura di esercizio: limite di servizio da -20 °C a +60 °C.

Massima pressione operativa (MOP): 5 bar (0,5 Mpa).

Working temperature: service limit from -20 °C to +60 °C.

Maximum Operating Pressure (MOP): 5 bar (0,5 Mpa).

ART.	22000/04
DN1 x DN2 e pass. mm	1/2" x 1/2" (12)
A	45
CH	24
L	40
ØE	12
F1	15
F2	12
B	75,5
H	33
Peso (Weight) g.	180