

## ART. 207/A

VALVOLA A SFERA M.F./CALOTTA CON MANIGLIA A  
LEVA PLASTICA NERA

BALL VALVE M.F./SWIVEL UNION NUT WITH BLACK  
PLASTIC LEVER

### IMPIEGHI - USES

Airaga Rubinetterie S.P.A produce e collauda le valvole a sfera art. 207/A adottando un sistema di qualità secondo le norme UNI EN ISO 9001:2015. Vengono utilizzate principalmente in : impianti di riscaldamento, igienico-sanitari, idraulici in presenza di fluidi non corrosivi.

*Airaga Rubinetterie spa produces and tests ball valves range 207/A according to a quality system UNI EN ISO 9001:2015. They are mainly used in: heating systems, sanitary facilities, hydraulic plants, with non corrosive fluids.*

### MATERIALI E CARATTERISTICHE – MATERIALS AND FEATURES

**Corpo:** stampato a caldo da barra EN12165 CW617N, sabbiato.  
**Manicotto:** lavorato da barra EN12164 CW617N, sabbiato.  
**Asta:** lavorata da barra EN12164 CW617N.  
**Calotta:** stampata da barra EN12165 CW617N.  
**Sfera:** tornita da barra EN12164 CW617N, diamantata e cromata a spessore.  
**Guarnizioni di tenuta sfera:** P.T.F.E.  
**O-Ring asta:** NBR 70.  
**Maniglia di manovra:** ABS colore nero.  
**Vite:** UNI 5739 - acciaio zincato.  
**Attacchi filettati:** filettature UNI ISO 228/1.  
**Sigillante per filettature:** adesivo anaerobico tipo "Loctite".  
**Trattamento esterno valvola:** superficie sabbiata gialla.

**Body :** hot moulded from EN12165 CW617N bar, sandblasted.  
**Sleeve:** worked from EN12164 CW617N bar, sandblasted.  
**Stem:** worked from EN12164 CW617N bar.  
**Nut :** hot moulded from EN12165 CW617N bar.  
**Ball :** turned from EN12164 CW617N bar, diamond and chrome plated.  
**Ball gaskets:** P.T.F.E.  
**Stem gasket:** O-Ring NBR 70.  
**Operating handle:** ABS black colour.  
**Screw:** UNI 5739 - galvanized steel.  
**Threaded connections:** UNI ISO 228/1 threads.  
**Seal for threads:** "Loctite" type anaerobic adhesive.  
**External treatment :** sandblasted.

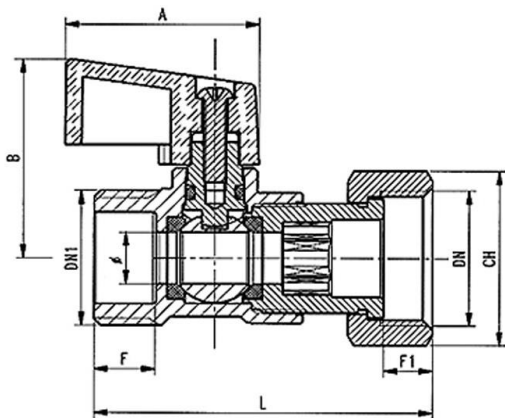
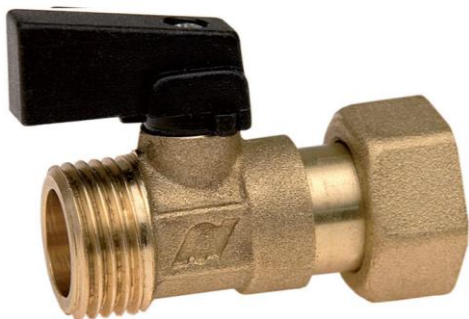
### CONDIZIONI DI ESERCIZIO – WORKING CONDITIONS

**Temperatura di esercizio:** limite di servizio da -10 °C a +90 °C.

**Working temperature:** service limit from -10 °C to +90 °C.

**Pressione massima di esercizio | Maximum working pressure**

DN	PN
1/2"	16



ART.	0207A04R1
DNxDN1 e pass. mm	1/2" B x 1/2" M (8)
L	52
B	31
F	10
F1	7,5
CH	CH.ESAG.24
A	30
Peso (Weight) g.	97