

## ART. 200/D

VALVOLA A SFERA A PASSAGGIO TOTALE F. CON  
BOCCHETTONE MASCHIO TENUTA O-RING

BALL VALVE FULL BORE F. WITH MALE CONNECTION O-  
RING SEALING

### IMPIEGHI - USES

Airaga Rubinetterie S.P.A produce e collauda le valvole a sfera art. 200/D adottando un sistema di qualità secondo le norme UNI EN ISO 9001:2015. Vengono utilizzate principalmente in : impianti di riscaldamento, igienico-sanitari, idraulici in presenza di fluidi non corrosivi ed in assenza di vapore.

*Airaga Rubinetterie spa produces and tests ball valves range 200/D according to a quality system UNI EN ISO 9001:2015. They are mainly used in: heating systems, sanitary facilities, hydraulic systems with non corrosive fluids in absence of steam.*

### MATERIALI E CARATTERISTICHE – MATERIALS AND FEATURES

**Corpo e manico:** stampati a caldo da barra EN12165 CW617N, nichelati.

**Premistoppa e Asta:** lavorati da barra EN12164 CW617N.

**Anellino anti-frizione:** lavorato da barra EN12164 CW617N.

**Guarnizione asta:** P.T.F.E.

**O-Ring asta:** EPDM 70.

**Sfera:** stampata da barra EN12165 CW617N fino al 1"1/4, fusa in EN1982 per il 1"1/2, diamantata e cromata a spessore.

**Guarnizioni di tenuta sfera:** P.T.F.E.

**Farfalla di manovra:** pressofuse in lega di alluminio UNI 1706, sabbiata e rivestite con vernici epossidiche.

**Codolo:** stampato a caldo da barra EN12165 CW617N fino al 1"1/4, fuso in EN1982 per il 1"1/2, nichelato.

**Guarnizioni codolo:** O-Ring NBR 70 fino al 1"1/4, P.T.F.E. per il 1"1/2.

**Calotta:** stampata a caldo da barra EN12165 CW617N, nichelata.

**Vite:** UNI 5739 - acciaio zincato.

**Attacchi filettati:** filettature UNI ISO 228/1 (Cilindrica).

**Sigillante per filettature:** adesivo anaerobico tipo "Loctite".

**Trattamento esterno valvola:** superficie nichelata brillante.

**Body and sleeve:** hot moulded from EN12165 CW617N bar, nickel plated.

**Gland and Stem:** worked from EN12164 CW617N bar.

**Antifriction ring:** worked from EN12164 CW617N bar.

**Stem gasket:** P.T.F.E.

**Stem O-Ring:** EPDM 70.

**Ball :** moulded from EN12165 CW617N bar until 1"1/4, melted from EN 1982 for 1"1/2, diamond and chrome plated.

**Ball gaskets:** P.T.F.E.

**Butterfly handle:** die cast in aluminium alloy UNI 1706, sandblasted and coated with epoxidic paints.

**Nut:** hot moulded from EN12165 CW617N bar until 1"1/4, melted form EN1982 for 1"1/2, nickel plated.

**Nut gasket:** O-Ring NBR until 1"1/4, P.T.F.E. for 1"1/2.

**Swivel Nut:** hot moulded from EN12165 CW617N bar, nickel plated.

**Screw:** UNI 5739 - galvanized steel.

**Threaded connections:** UNI ISO 228/1 threads (Cylindric).

**Seal for threads:** "Loctite" type anaerobic adhesive.

**External treatment :** brilliant nickel plated surface.

### CONDIZIONI DI ESERCIZIO – WORKING CONDITIONS

**Temperatura di esercizio:** limite di servizio da -10 °C a +100 °C

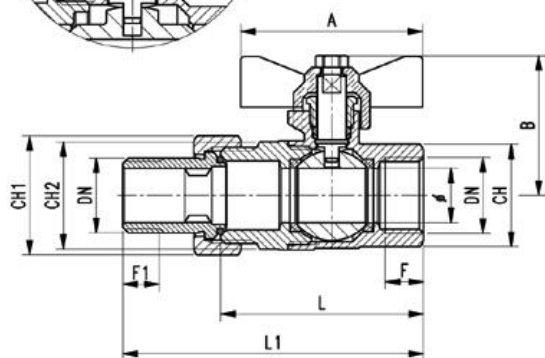
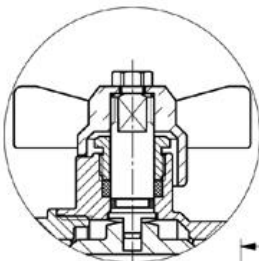
**Working temperature:** service limit from -10 °C to +100 °C

**Pressione massima di esercizio | Maximum working pressure**

DN	PN
TUTTE LE MISURE / ALL SIZES	16



SOLO SU MISURE 1"1/4 E 1"1/2 TENUTA O-RING E PTFE SU ASTA  
ONLY FOR 1"1/4 E 1"1/2 - O-RING+ PTFE ON THE STEM



ART.	0200/04D	0200/05D	0200/06D	0200/07D	0200/08D
<b>DN e pass. mm</b>	1/2" (15)	3/4"(20)	1" (25)	1"1/4 (32)	1"1/2 (40)
<b>L</b>	54	65	78,5	90,5	107
<b>L1</b>	80,5	96	113	129	150
<b>B</b>	38,5	42	53	66,5	72
<b>F</b>	10,5	12	13,5	15,5	15,5
<b>F1</b>	10	12	14	15	18
<b>A</b>	50	50	60	65	65
<b>CH</b>	25	31	38	47	54
<b>CH1</b>	30	37	46	53	64
<b>CH2</b>	27	34	42	48	60
<b>Peso (Weight) g.</b>	245	390	680	1060	1470