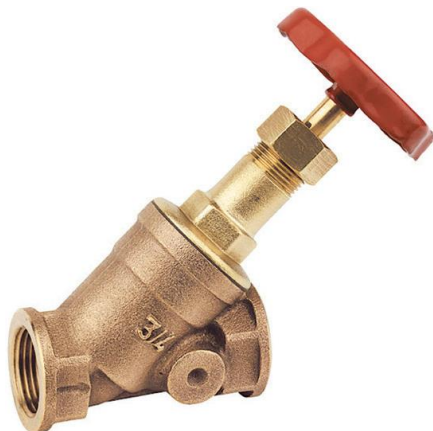


## ART. 20

VALVOLA INCLINATA FUSA IN BRONZO SEDE JENKINS  
PN16.

BRONZE "Y" VALVE JENKINS TIGHTNESS PN 16



### IMPIEGHI - USES

Airaga Rubinetterie S.P.A produce e collauda le valvole inclinate art. 20 adottando un sistema di qualità secondo le norme UNI EN ISO 9001:2015. Vengono utilizzate principalmente in applicazioni industriali che utilizzano liquidi compatibili non corrosivi, aria compressa e acqua.

*Airaga Rubinetterie Spa produces and tests "Y" valves range 20 according to a quality system according to UNI EN ISO 9001:2015. They are mainly used in civil and industrial systems in contact with non corrosive fluids, compressed air and water.*

### MATERIALI E CARATTERISTICHE – MATERIALS AND FEATURES

**Corpo :** fuso in bronzo CB491K-UNI EN 1982 per le misure 3/8", 2"1/2, 3" e 4", per le misure dal 1/2" al 2" fuso in bronzo CB499K-UNI EN 1982, sabbiato.

**Fondello:** lavorato da barra EN12164 CW617N per le misure 3/8", 1/2", 3/4" e 2", stampato a caldo da barra EN12165 CW617N per le misure 1", 1"1/4, 1"1/2 e 2"1/2, fuso in EN 1982 per le misure 3" e 4", sabbiato.

**Vitone:** stampato a caldo da barra EN12165 CW617N per le misure dal 1/2" al 1"1/2, fuso in EN1982 per le misure dal 2" al 4", sabbiato.

**Asta, anellino e premistoppa:** lavorati da barra EN12164 CW617N.

**Dado:** lavorato da barra EN12164 CW617N per le misure dal 3/8" al 1"1/2, fuso in ottone EN 1982 per le misure dal 2" al 4".

**Calotta:** lavorata da barra EN12164 CW617N per le misure dal 3/8" al 2", stampata a caldo da barra EN12165 CW617N dal 2"1/2 al 4", sabbiata.

**Dado volante:** acciaio zincato.

**Volantino:** lamiera acciaio plastificata rosso.

**Guarnizione premistoppa:** dal 3/8" al 3" in fibra, 4" P.T.F.E.

**Guarnizione fondello:** P.T.F.E.

**Guarnizione vitone :** P.T.F.E.

**Disco guida asta:** fuso in EN1982 solo per la misura del 4", sabbiato.

**Attacchi filettati:** filettature UNI ISO 228/1.

***Body:** melted in bronze CB491K-UNI EN 1982 for the size 3/8", 2"1/2, 3" and 4", melted in bronze CB499K-UNI EN 1982 from 1/2" to 2", sandblasted.*

***Bottom plate:** worked from UNI EN12164 CW617N bar for the size 3/8", 1/2", 3/4" and 2", hot moulded from EN12165 CW617N bar for the size 1"1/4, 1"1/2 and 2"1/2, melted in brass EN 1982 for the size 3" and 4", sandblasted.*

***Bonnet:** hot moulded from EN12165 CW617N bar from 1/2" to 1"1/2, melted in brass EN 1982 from 2" to 4", sandblasted.*

***Stem, Ring and Gland:** worked from UNI EN12164 CW617N bar.*

***Nut:** worked from UNI EN12164 CW617N bar from 3/8" to 1"1/2, hot moulded from EN12165 CW617N from 2" to 4", sandblasted.*

***Swivel Nut:** worked from UNI EN12164 CW617N bar from 3/8" to 2", hot moulded from EN12165 CW617N from 2"1/2 to 4", sandblasted.*

***Handwheel nut:** zinc plated steel.*

***Handwheel :** steel with red plastic coating.*

***Gasket gland:** fiber from 3/8" to 3", 4" in P.T.F.E.*

***Gasket bottom plate:** P.T.F.E.*

***Gasket bonnet:** P.T.F.E.*

***Stem guide disc:** melted in brass EN 1982 only for the size 4", sandblasted.*

***Threaded connections:** UNI ISO 228/1 threads.*

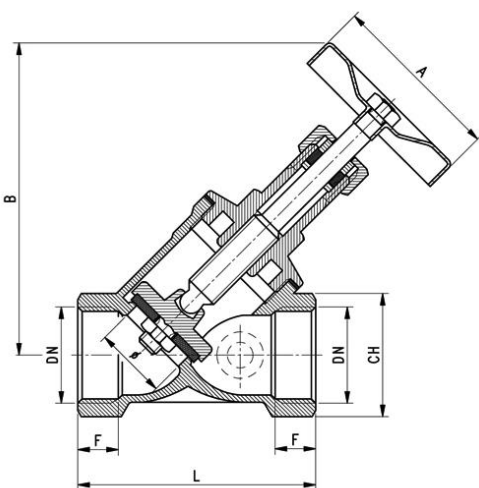
### CONDIZIONI DI ESERCIZIO – WORKING CONDITIONS

**Temperatura di esercizio:** limite di servizio da -10 °C a +100 °C

**Pressione di esercizio:** limite di servizio 16 Bar fino al DN50, 10 Bar per le misure DN65, DN80 e DN100.

**Working temperature:** service limit from -10 °C to +100 °C

**Working pressure:** service limit 16 Bar until DN50, 10 Bar for DN65, DN80 and DN100.



ART.	0020/03	0020/04	0020/05	0020/06	0020/07	0020/08	0020/09	0020/10	0020/11	0020/13
DN e pass. mm	3/8" (12)	1/2" (15)	3/4" (20)	1" (25)	1"1/4 (32)	1"1/2 (40)	2" (50)	2"1/2 (65)	3" (80)	4" (100)
L	55	59	69	82	98,5	109	131	151	172	219
B	83	86	100	108	131	145	174	204	220	290
F	10	11	12	14	17	17	19	21	21	24
CH	22	26	32	38	48	52	66	82	96	124
A	50	55	60	60	70	70	90	110	120	140
Peso (Weight) g.	0,340	0,360	0,560	0,740	1,200	1,400	2,340	3,600	4,800	9,400