

## ART. 195

VALVOLA A SFERA PER CONTATORI F.F./CALOTTA CON  
MANIGLIA IN OTTONE  
Ottone ecologico senza piombo CW510L

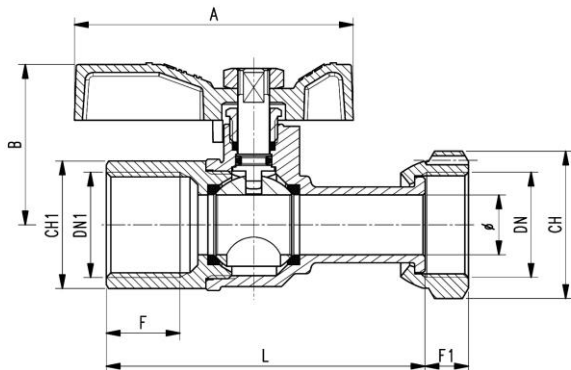
BALL VALVE FOR COUNTER METERS F.F./SWIVEL  
UNION NUT WITH BRASS HANDLE  
Ecological brass CW510L



ECO



### CERTIFICAZIONI - CERTIFICATIONS



### IMPIEGHI - USES

Airaga Rubinetterie S.P.A produce e collauda le valvole a sfera art. 195 adottando un sistema di qualità secondo le norme UNI EN ISO 9001:2015.  
Vengono utilizzate principalmente in impianti idraulici domestici e commerciali, applicazioni industriali, impianti di riscaldamento, generalmente con ogni fluido compatibile non corrosivo. Il presente articolo è certificato ACS, idoneo per il contatto con l'acqua utilizzata per il consumo umano.

*Airaga Rubinetterie spa produces and tests ball valves range 195 according to a quality system UNI EN ISO 9001:2015.*

*They are mainly used in private and public plumbing systems, industrial applications, heating, in general with every non-corrosive fluids.*

*This item is ACS certified, suitable for drinking water.*

### MATERIALI E CARATTERISTICHE – MATERIALS AND FEATURES

**Corpo e manicotto:** stampati a caldo da barra EN12165 CW510L-4MS, gialli.

**Premistoppa e asta di comando:** lavorati da barra EN12164 CW617N-4MS, gialli.

**Anello anti-frizione:** solo per DN20, lavorato da barra EN12164 CW617N-4MS, gialli.

**Sfera:** stampata da barra EN 12165 CW617N-4MS, diamantata e cromata a spessore.

**Guarnizioni di tenuta sfera:** P.T.F.E.

**Guarnizioni asta:** P.T.F.E. + O-Ring EPDM Perossido per DN15, solo P.T.F.E. per DN20.

**Farfalla di manovra:** ottone UNI EN1982 – CB754S, sabbiata.

**Dado:** UNI 5589-65, GEOMET 321.

**Calotta:** lavorata da barra EN 12168 CW612N, sabbiata.

**Attacchi filettati:** filettature UNI ISO 228/1 (Cilindrica).

**Sigillante per filettature:** adesivo anaerobico tipo "Loctite".

**Trattamento esterno valvola:** superficie gialla.

*Body and sleeve: hot moulded from EN12165 CW510L-4MS bar, yellow.*

*Gland and stem: worked from EN12164 CW617N-4MS bar, yellow.*

*Antifriction ring: only for DN20, worked from EN12164 CW617N-4MS bar, yellow.*

*Ball: hot moulded from EN12165 CW617N-4MS bar, diamond and chrome plated.*

*Ball gaskets: P.T.F.E.*

*Stem gaskets: P.T.F.E. + O-Ring EPDM Peroxide for DN15, only P.T.F.E. for DN20.*

*Butterfly handle: brass UNI EN1982 – CB754S, sandblasted.*

*Nut: UNI 5589-65, GEOMET 321 finished.*

*Swivel nut: worked from EN 12168 CW612N bar, sandblasted.*

*Threaded connections: UNI ISO 228/1 (Cilindric)*

*Seal for threads: "Loctite" type anaerobic adhesive.*

*External treatment: yellow surface.*

### CONDIZIONI DI ESERCIZIO – WORKING CONDITIONS

**Temperatura di esercizio:** limite di servizio da -5 °C a +90 °C. (punte di 110°C per 1h max)

**Working temperature:** service limit from -5 °C to +90 °C. (peaks of 110°C for 1hour max)

**Pressione massima di esercizio | Maximum working pressure**

DN	PN
Tutte le misure / All sizes	20

ART.	01910504	01910505	019500605	019500606
DN x DN1 e pass.mm(ø)	3/4"Bx1/2"F (15)	3/4"Bx3/4"F (15)	1"Bx3/4"F (20)	1"Bx1"F (20)
L	80	80	66,5	68
B	40	40	41,5	41,5
F	17,5	18,5	12	11
F1	10	10	9,5	9,5
CH	32	32	37	37
CH1	24	30	31	38
A	70	70	70	70
Peso (Weight) g.	285	300	350	365