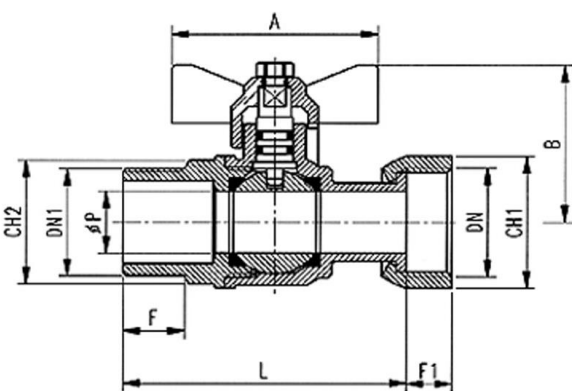


ART. 195/AG

VALVOLA A SFERA PER GAS M.F./CALOTTA CON
MANIGLIA A FARFALLA

BALL VALVE FOR GAS METER M.F./SWIVEL UNION NUT
WITH BUTTERFLY HANDLE

airagas **valve** 



IMPIEGHI - USES

Airaga Rubinetterie S.p.A. progetta, produce e collauda le valvole a sfera per gas serie 195/AG adottando un sistema di qualità secondo le norme UNI EN 9001:2015. Vengono utilizzate in impianti a gas a bassa pressione per la prima, seconda e terza famiglia (EN 437).

Airaga Rubinetterie S.p.A. designs, produces and certifies ball valves for gas range 195/AG, adapting a quality system in accordance with the Standards UNI EN ISO 9001:2015.

They are used in low pressure gas systems for the first, second and third family (EN 437)

MATERIALI E CARATTERISTICHE – MATERIALS AND FEATURES

Corpo e maniccotto: stampati a caldo da barra EN12165 CW617N, nichelati.

Asta di comando: lavorata da barra EN12164 CW617N.

Sfera: stampata da barra EN12165 CW617N, diamantata e cromata a spessore.

Guarnizioni di tenuta sfera: P.T.F.E.

Guarnizione asta: O-Rings in NBR.

Farfalla di manovra: pressofusa in lega di alluminio UNI EN 1706, sabbiata e rivestite con vernici epossidiche.

Vite: UNI 5739, acciaio zincato.

Calotta: lavorata da barra EN12164 CW612N.

Attacchi filettati: filettature UNI ISO 228/1.

Sigillante per filettature: adesivo anaerobico tipo "Loctite".

Trattamento esterno valvola: superficie esterna nichelata brillante.

Body and sleeve: hot moulded from EN12165 CW617N bar, nickel plated.

Stem: worked from EN12164 CW617N bar.

Ball: moulded or turned from EN12165 CW617N bar, diamond and chrome plated.

Ball gaskets: P.T.F.E.

Stem gaskets: O-Rings NBR.

Butterfly handle: die cast or melted in aluminium alloy UNI EN 1706, sandblasted and coated with epoxidic paints.

Screw: UNI 5739 - galvanized steel.

Swivel nut: worked from EN12164 CW612N bar.

Threaded connections: UNI ISO 228/1 threads.

Seal for threads: "Loctite" type anaerobic adhesive.

External treatment: brilliant nickel plated surface.

CONDIZIONI DI ESERCIZIO – WORKING CONDITIONS

Temperatura di esercizio: limite di servizio da -20 °C a +60 °C.

Massima pressione operativa (MOP): 5 bar (0,5 Mpa).

Working temperature: service limit from -20 °C to +60 °C.

Maximum Operating Pressure (MOP): 5 bar (0,5 Mpa).

ART.	0195AG0504	0195AG0505	0195AG0605	0195AG0606
DN e pass. mm	3/4"B. x 1/2" (15)	3/4"B. x 3/4" (15)	1"B. x 3/4" (20)	1"B. x 1" (20)
L	60	69	73,5	76
B	38	38	49,5	49,5
F	13,5	10,5	13	15,5
F1	10,5	10,5	9	9
CH1	32	32	37	37
CH2	24	30	27	34
A	50	50	50	50
Peso (Weight) g.	224	224	370	370