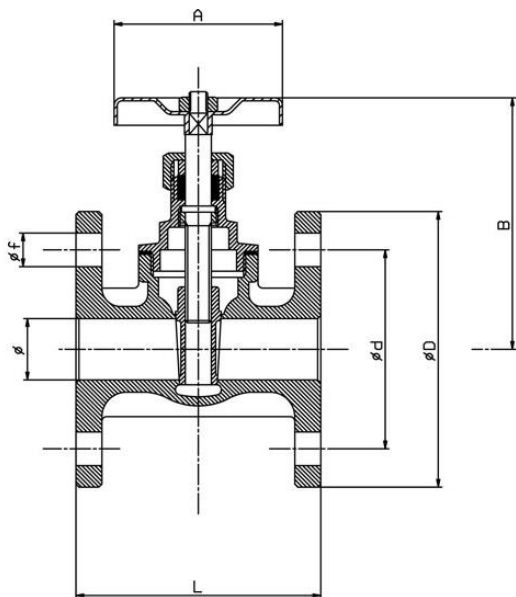


## ART. 12/B

SARACINESCA FLANGIATA PN10/16 IN BRONZO

FLANGED BRONZE GATE VALVE PN10/16



### IMPIEGHI - USES

Airaga Rubinetterie S.P.A produce e collauda le saracinesche art. 12/B adottando un sistema di qualità secondo le norme UNI EN ISO 9001:2015.

Le saracinesche 12/B possono essere utilizzate principalmente nei seguenti settori di applicazione: impianti di riscaldamento, idrici, igienico sanitari, aria compressa, reti di distribuzione agricole, vapori e olii a contatto con liquidi compatibili non corrosivi.

*Airaga Rubinetterie Spa produces and tests valves Art. 12/B complying with a quality system according to UNI EN ISO 9001:2015.*

*The gate valve 12/B can be mainly used in the following fields: heating systems, waterworks, sanitary facilities, compressed air, agricultural distribution networks, steam and oils in contact with non corrosive fluids.*

### MATERIALI E CARATTERISTICHE – MATERIALS AND FEATURES

**Corpo a flange:** fuso in bronzo CB491K-UNI EN 1982, sabbiato.

**Vitone:** fino a DN100 stampato a caldo da barra UNI EN12165 CW617N, da DN125 a DN150 fuso in ottone UNI EN1982, sabbiato.

**Guarnizione vitone:** P.T.F.E. per tutte le misure, Fibra solo per DN125.

**Guarnizione premistoppa:** fibra termoresistente (esente amianto).

**Premistoppa e asta di comando:** lavorati da barra UNI EN12164 CW617N.

**Calotta:** fino a DN65 tornita da barra UNI EN12164 CW617N, da DN80 a DN150 stampata a caldo da barra UNI EN12165 CW617N, sabbiata.

**Anello ferma asta:** lavorato da barra UNI EN12164 CW617N, da DN50 a DN150 aggiunta del secondo anello sezionato lavorato da barra UNI EN12164 CW617N.

**Volantino:** ferro stampato FE P11 UNI 5867-78 rivestito con vernice epossidica.

**Dado volantino:** acciaio zincato.

**Disco:** fino a DN40 stampato a caldo da barra UNI EN12165 CW617N, da DN50 a DN150 fuso in ottone UNI EN1982.

**Attacchi flangiati:** UNI EN 1092-1 (PN10-PN16)

*Flange body: melted in bronze CB491K-UNI EN 1982, sandblasted.*

*Bonnet: until to DN100 hot moulded from UNI EN12165 CW617N bar, from DN125 to DN150 melted in brass UNI EN1982, sandblasted.*

*Gasket for bonnet: P.T.F.E. for all size, FIBER only for DN125.*

*Gasket for gland: fiber heat resistant (asbestos-free).*

*Gland and stem: worked from UNI EN12164 CW617N bar.*

*Nut : until DN65 worked from UNI EN12164 CW617N, from DN80 to DN150 hot moulded from UNI EN12165 CW617N bar, sandblasted.*

*Stem-stopping ring: worked from UNI EN12164 CW617N bar, from DN50 to DN150 addition of the second sectioned ring from UNI EN12164 CW617N bar.*

*Handwheel: iron moulded FE P 11 UNI 5867-78 coated with epoxidic paint.*

*Handwheel nut: galvanized steel.*

*Wedge: until DN40 hot moulded from UNI EN12165 CW617N, from DN50 to DN150 melted in brass UNI EN1982.*

*Flanged connections: UNI EN 1092-1 (PN10-PN16)*

### CONDIZIONI DI ESERCIZIO – WORKING CONDITIONS

**Temperatura di esercizio:** limite di servizio da -20 °C a +120 °C.

**Pressione di esercizio:** limite di servizio 16 Bar fino a DN50, 15 Bar per DN65, 12 Bar per DN80, 9 Bar per DN100, 7 Bar per DN125 e 6 Bar per DN150.

\* PN 10 Fori n° 4 | \* PN 16 Fori n° 8

*Working temperature: service limit from -20 °C to +120 °C.*

*Working pressure: service limit 16 Bar until DN50, 15 Bar per DN65, 12 Bar per DN80, 9 Bar per DN100, 7 Bar per DN125 and 6 Bar per DN150.*

*\* PN 10 Holes n° 4 | \* PN 16 Holes n° 8*

ART.	0012/B04	0012/B05	0012/B06	0012/B07	0012/B08	0012/B09	0012/B10	0012/B11	0012/B13	0012/B14	0012/B15
DN e pass. mm	15 (20)	20 (20)	25 (25)	32 (29)	40 (36)	50 (47)	65 (58)	80 (72)	100 (93)	125 (119)	150 (145)
L	65	80	85	100	110	125	140	150	170	200	210
B	75	87	95	117	132	152	184	220	252	312	370
A	55	55	60	70	70	80	110	120	140	175	200
øD	95	105	115	140	150	165	185	200	220	250	285
ød	65	75	85	100	110	125	145	160	180	210	240
øf	14	14	14	18	18	18	18	18	18	18	22
Fori n°	4	4	4	4	4	4	4	4/8	8	8	8
Peso (Weight) g.	1,200	1,700	2,020	3,400	4,200	5,600	7,400	10,000	14,700	22,100	31,000